

## اثر عرض گسیختگی بر تغییر مکان ماندگار لرزه‌ای شیب‌های خاکی

یاسر جعفریان<sup>۱\*</sup>، علی لشگری<sup>۲</sup>

<sup>۱</sup> پژوهشکده ژئوتکنیک، پژوهشگاه بین‌المللی زلزله‌شناسی و مهندسی زلزله، تهران، ایران  
<sup>۲</sup> دانشکده مهندسی عمران، دانشگاه سمنان، سمنان، ایران

### تاریخچه داوری:

دریافت: ۲۶ شهریور ۱۳۹۲  
بازنگری: ۲۳ مهر ۱۳۹۳  
پذیرش: ۲۹ دی ۱۳۹۳  
ارائه آنلاین: ۲۹ دی ۱۳۹۳

### کلمات کلیدی:

سدهای خاکی  
تغییر مکان ماندگار  
روش بلوک صلب  
تحلیل غیر وابسته  
تحلیل وابسته

**چکیده:** مدل بلوک لغزنده نیومارک (Newmark) برای محاسبه تغییر مکان ماندگار شیب‌ها و سدهای خاکی در برابر زلزله بکار می‌رود و به دلیل سادگی و دقت به نسبت مناسب آن، مورد توجه بسیاری از مهندسان قرار گرفته است. محدودیت‌هایی که در این روش وجود دارد (مانند در نظر نگرفتن دوران گوه گسیختگی و همچنین پاسخ سیستم) توسط بسیاری از محققین اصلاح شده است. در این مقاله، تأثیر عرض توده لغزنده بر مقدار تغییر مکان ماندگار مورد ارزیابی قرار می‌گیرد و شتاب گسیختگی با در نظر گرفتن این اثر (که معرف بعد سوم گوه گسیختگی است) اصلاح می‌شود. با توجه به شتاب گسیختگی اصلاح‌شده، تغییر مکان ماندگار توسط تحلیل‌های غیر وابسته و وابسته محاسبه شده است. نتایج نشان می‌دهند که عرض گسیختگی بر روی تغییر مکان ماندگار مؤثر است؛ به طوری که هرچه عرض گسیختگی در یک طول لغزش ثابت کاهش یابد، شتاب گسیختگی افزایش یافته و اختلاف بین روش غیر وابسته (و یا وابسته) اصلاح‌شده با تحلیل غیر وابسته (و یا وابسته) افزایش می‌یابد.

### ۱- مقدمه

یکی دیگر از محدودیت‌های روش بلوک صلب، لحاظ نکردن اثر دوران گوه گسیختگی در طی لغزش است. هنگامی که توده لغزش به سمت پایین حرکت می‌کند (با توجه به این که سطح لغزش در بسیاری از موارد به صورت منحنی است)، شیب لغزش کاهش می‌یابد [۷]. بنابراین، شتاب گسیختگی در طی حرکت رو به پایین توده لغزش تغییر می‌کند. استاماتوپولس<sup>۳</sup> [۷] با در نظر گرفتن این موضوع، شتاب گسیختگی را اصلاح نمود. بازیار و همکاران<sup>۴</sup> [۸] با استفاده از این شتاب گسیختگی اصلاح‌شده، تحلیل غیر وابسته را اصلاح نمودند و به مقایسه نتایج اصلاح‌شده و اصلاح‌نشده پرداختند.

شتاب گسیختگی اصلاح‌شده توسط استاماتوپولس بر این فرض استوار است که عرض گسیختگی توده لغزش در طی حرکت، مقداری ثابت است. با در نظر گرفتن بعد سوم گوه گسیختگی، به نظر می‌رسد که این فرض نمی‌تواند فرض صحیحی باشد و نیاز به بررسی اثر عرض گوه گسیختگی بر روی تغییر مکان ماندگار احساس می‌شود. شکل ۱ حالت گسیختگی یک شیب را با استفاده از تحلیل سه‌بعدی پایداری شیب که توسط زلزله نورثریج<sup>۵</sup> در سال ۱۹۹۴ ایجاد شده است را نشان می‌دهد [۹].

در این مقاله، در ابتدا اثر عرض گوه گسیختگی بر اساس روابط

در سال‌های اخیر موضوع طراحی لرزه‌ای سازه‌های ژئوتکنیکی و تغییر مکان ماندگار این سازه‌ها، مورد توجه بسیاری از محققین قرار گرفته است. بر این اساس، ارزیابی تغییر مکان ماندگار ناشی از زلزله در سازه‌های ژئوتکنیکی مانند خاکریزها و شیب‌های خاکی برای مهندسين بسیار اهمیت دارد. برای محاسبه تغییر مکان ماندگار، روش‌های عددی و تحلیلی توسط محققین ارائه شده است. در مقایسه با روش‌های عددی، روش‌های تحلیلی و نیمه‌تحلیلی به دلیل سادگی و پیش‌بینی نسبتاً دقیق، پرکاربرد هستند. نیومارک<sup>۱</sup> [۱] مدل بلوک لغزنده را به عنوان اولین روش تحلیلی محاسبه تغییر مکان ماندگار شیب‌ها بیان کرد. در طول سال‌های بعد، روش‌های دیگری بر اساس اصلاح مدل بلوک صلب توسط محققین ارائه شد [۲-۶]. یکی از موضوعات مهمی که باید به آن توجه نمود، در نظر گرفتن پاسخ سامانه در طی لغزش است که در مدل بلوک صلب از این موضوع صرف‌نظر شده است. رازجه و بری<sup>۲</sup> [۶] پاسخ سامانه را در تغییر مکان ماندگار شیب لحاظ کردند و نتایج را در دو حالت غیر وابسته و وابسته با یکدیگر مقایسه نمودند.

<sup>۱</sup> N. M. Newmark

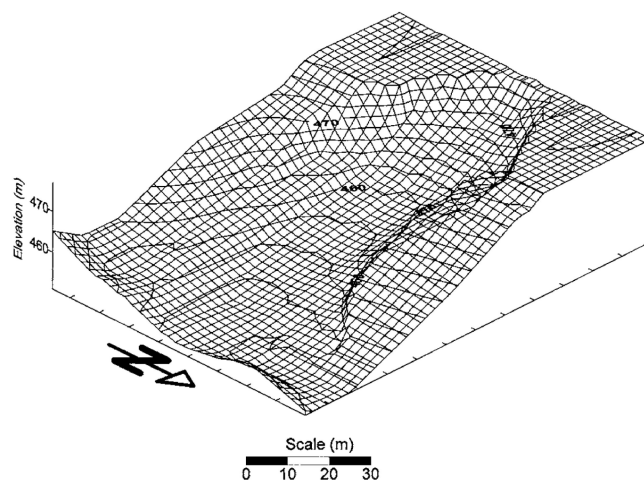
<sup>۲</sup> E. M. Rathje & J., D. Bray

<sup>۳</sup> C. A. Stamatopoulos

<sup>۴</sup> M. H. Baziar et al.

<sup>۵</sup> Northridge

\* نویسنده عهده‌دار مکاتبات: yjafarianm@iiees.ac.ir



شکل ۱: تصویر ایزومتریک از سطح زمین لغزش با استفاده از تحلیل سه بعدی پایداری شیب [۹]

Fig. 1. Isometric view of landslide basal surface used in three-dimensional slope stability analysis [9]

پیشنهادی استماتوپولس مورد بررسی قرار گرفته و روابط موجود و شتاب گسیختگی اصلاح شده است. در ادامه، با استفاده از سامانه یک درجه آزادی و مدل توزیع جرم و سختی، تغییر مکان ماندگار به وسیله تحلیل غیر وابسته و وابسته محاسبه شده است. تحلیل برای سه شرایط:

الف) ضریب گسیختگی ثابت

ب) ضریب گسیختگی وابسته به تغییر مکان در عرض گسیختگی ثابت

پ) ضریب گسیختگی وابسته به عرض تغییر مکان در عرض گسیختگی

متغیر

انجام شده است. روابط روش نیومارک برای محاسبه تغییر مکان‌ها به صورت غیر وابسته و وابسته کدنویسی شده است.

تحلیل‌ها با استفاده از شتاب‌نگاشت زلزله‌های واقعی و نسبت‌های مختلف عرض به طول گسیختگی، برای یک شیب فرضی انجام شده است. نتایج نشان می‌دهند که با اعمال عرض گسیختگی در محاسبات، نتایج نسبت به حالت بدون عرض گسیختگی محافظه‌کارانه خواهد شد.

## ۲- پژوهش‌های پیشین

نیومارک [۱] مدل بلوک صلب را به عنوان یک روش ساده برای محاسبه تغییر مکان ماندگار شیب‌های خاکی تحت بار زلزله ارائه نمود. در این روش، توده لغزش به عنوان یک بلوک صلب فرض می‌شود. بر این اساس، حرکت بلوک صلب هنگامی آغاز می‌شود که شتاب گسیختگی کمتر از شتاب ورودی باشد. مکدیسی و سید<sup>۱</sup> [۱۰] روشی را پیشنهاد کردند که در آن، پاسخ لرزه‌ای خاکریز و لغزش بلوک به صورت غیر وابسته فرض شده است. آن‌ها از شتاب‌های معادل اعمال شده به بلوک (که از پاسخ خاکریز بدست می‌آید)

<sup>۱</sup> F. I. Makdisi & H. B. Seed

به جای موج ورودی در روش نیومارک استفاده نمودند. چوپرا و ژنگ<sup>۲</sup> [۳] ضعف‌های موجود در روش غیر وابسته را مورد ارزیابی قرار دادند و دریافتند که ممکن است این روش در مقادیر بزرگ نسبت گسیختگی ( $k_y/k_{max}$ ) محافظه‌کارانه باشد. استماتوپولس [۷] روش بلوک صلب نیومارک را با در نظر گرفتن اثر دوران در شتاب گسیختگی (به نحوی که مقدار آن با حرکت توده لغزش نیز افزایش می‌یابد) اصلاح نمود. بر اساس این روش، اثر دوران در طول‌های کوچک لغزش مشهودتر است و تغییر مکان کمتر از حالت اصلاح‌نشده خواهد بود.

رازجه و بری [۶] با استفاده از روش چوپرا و ژنگ [۳] به بررسی و اصلاح روش بلوک صلب، غیر وابسته و وابسته پرداختند. آن‌ها با استفاده از سامانه یک درجه آزادی و توزیع جرم در ارتفاع توده لغزش، پاسخ سامانه را محاسبه نمودند و بیان کردند که تحلیل غیر وابسته در نسبت‌های دوره  $(T_s/T_m)^2$  بزرگ‌تر از یک، تغییر مکان را محافظه‌کارانه پیش‌بینی می‌کند. آن‌ها در ادامه کارهای قبلی خود [۵۶] با بکارگیری سامانه چند درجه آزادی و عملکرد غیرخطی، تحلیل غیر وابسته و وابسته را برای این سامانه انجام دادند. آن‌ها دریافتند که تحلیل غیرخطی محاسبه‌شده به وسیله لغزش، تأثیرهای قابل‌توجهی در دوره‌های کوچک دارد. بری و تراواسارو<sup>۴</sup> [۱۲] یک رابطه نیمه‌تجربی را برای تخمین تغییر مکان ماندگار شیب‌های خاکی ارائه نمودند. رازجه و آنتوناکوس<sup>۵</sup> [۱۳] انعطاف‌پذیری بلوک صلب را برای پیش‌بینی تغییر مکان در دو حالت صلب و انعطاف‌پذیر مورد ارزیابی قرار دادند و رابطه‌ای را در این خصوص ارائه نمودند.

اولین محققانی که تأثیر حرکت رو به پایین بلوک صلب را در تحلیل غیر وابسته اصلاح نمودند، بازیار و همکاران [۸] بودند. همان‌طور که گفته شد، استماتوپولس اثر دوران را بر روی شتاب گسیختگی مورد تحلیل قرار داد و سپس بازیار و همکاران [۸] با اعمال این شتاب گسیختگی اصلاح‌شده در تحلیل غیر وابسته، این تحلیل را اصلاح نمودند. آن‌ها دریافتند که اثر دوران در نسبت دوره‌های بلند، نسبت‌های شتاب گسیختگی کوچک و طول گسیختگی کوچک مشهودتر است. همچنین اختلاف بین روش غیر وابسته اصلاح‌شده و اصلاح‌نشده در طول‌های کوچک لغزش بیشتر است.

همان‌طور که پیش‌تر نیز بیان شد، در هیچ یک از مطالعاتی که در این زمینه انجام شده، بحث عرض گوه گسیختگی مطرح نبوده است. در صورتی که در واقعیت، گوه گسیختگی به طور تقریبی به صورت بیضی بوده و عرض گوه گسیختگی متفاوت است. بنابراین، به نظر می‌رسد برای آن‌ها که بتوان یک پیش‌بینی دقیق از تغییر مکان ماندگار شیب‌ها داشت، باید عرض گوه گسیختگی توده لغزش در محاسبات در نظر گرفته شود.

<sup>۲</sup> A. K. Chopra & L. Zhang

<sup>۳</sup> Period

<sup>۴</sup> J. D. Bray & T. Travarasrou

<sup>۵</sup> E. M. Rathje & G. A. Antonakos

### ۳- مدل پیشنهادی

۲ متغیر است و جرم‌های دیگر نیز تغییری نمی‌کنند. جرم‌های  $m_1$  و  $m_2$  به صورت زیر تعریف می‌شوند:

$$m_1 = \rho w_1 (A_1 - hu) \quad (1)$$

$$m_2 = \rho w_2 (A_2 - hu) \quad (2)$$

در این روابط،  $m$  جرم حلقه،  $\rho$  چگالی حلقه،  $w$  عرض حلقه و  $h$  ارتفاع حلقه هستند. طول قطعات  $b_3$  و  $b_4$  تا  $b_n$  ثابت بوده و طول قطعات  $b_1$  و  $b_2$  به صورت زیر تعریف می‌شوند:

$$b_1 = b_1 - u \quad (3)$$

$$b_2 = b_2 + u \quad (4)$$

مختصات افقی مرکز جرم سامانه ذرات به صورت مجموع ضرب جرم هر ذره در طول افقی ذره تقسیم بر مجموع جرم ذرات بدست می‌آید. بنابراین، مسافت افقی مرکز جرم زنجیر لغزنده ( $d_s$ ) برابر با مجموع جرم هر قسمت لغزنده با شیب  $m_i(i)$  ضرب در مسافت افقی است که آن قسمت لغزنده جابه‌جا می‌شود ( $du \cdot \cos\theta$ ) تقسیم بر جرم کلی است:

$$ds = \frac{\sum w_i A_{i0} \cos \theta_i}{V_i} u + \frac{1}{2} \frac{hw_1 (\cos \theta_2 - \cos \theta_1)}{V_i} u^2 \quad (5)$$

که در رابطه فوق،  $V_i$  حجم کل زنجیرها و  $A_{i0}$  سطح مقطع زنجیر لغزنده نشان داده شده در شکل ۲ هستند.

با حل این رابطه و نوشتن معادلات تعادل ناشی از نیروی وزن، نیروی عکس‌العمل بین توده و سطح لغزش، نیروی اصطکاک، نیروی اضافه فشار آب حفره‌ای و نیروهای افقی و قائم بین زنجیرها و با ساده‌سازی و در نظر گرفتن عرض متفاوت برای هر زنجیر شتاب گسیختگی به صورت زیر اصلاح می‌شود:

$$a_c = a_{c_0} + \frac{2sk_1}{1 + \sqrt{1 + sk_2}} \quad (6)$$

که در آن:

$$k_1 = gk \frac{w_1 h}{\sum (w_i A_{i0} \cos \theta_i)} \quad (7)$$

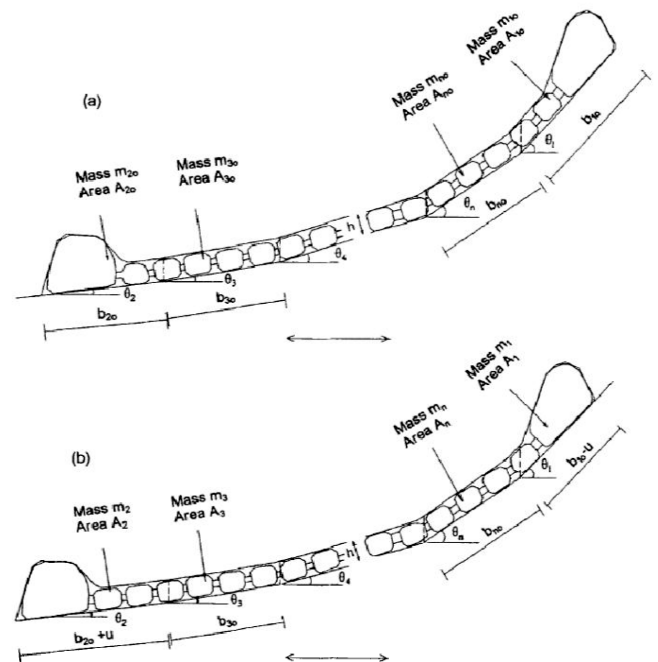
$$k_2 = \frac{2hw_1 (\cos \theta_2 - \cos \theta_1) V_i}{\left( \sum (w_i A_{i0} \cos \theta_i) \right)^2} \quad (8)$$

$$k = \tan(\phi'_2 - \theta_2) - \tan(\phi'_1 - \theta_1) + \frac{R_{u1} \sin \phi'_1 \sec \theta_1}{\cos(\phi'_1 - \theta_1)} - \frac{R_{u2} \sin \phi'_2 \sec \theta_2}{\cos(\phi'_2 - \theta_2)} + \frac{c'_2 \cos \phi'_2}{\gamma h \cos(\phi'_2 - \theta_2)} - \frac{c'_1 \cos \phi'_1}{\gamma h \cos(\phi'_1 - \theta_1)} \quad (9)$$

که  $c'$  چسبندگی مؤثر،  $\phi'$  زاویه اصطکاک مؤثر،  $R_{u1}$  نسبت فشار آب حفره‌ای

روش بلوک صلب نیومارک بر این اصل استوار است که توده لغزش به صورت یک بلوک صلب است که بر روی یک سطح شیب‌دار با زاویه ثابت به سمت پایین حرکت می‌کند. اما همان‌طور که مشخص است، این فرض نمی‌تواند فرض صحیحی باشد. با این فرض، کاهش شیب توده لغزش در اثر حرکت به سمت پایین، نادیده گرفته می‌شود. استماتوپولس [۷] لغزش دینامیکی توده لغزش را به صورت یک زنجیر کاملاً انعطاف‌پذیر که در امتداد سطح لغزش به سمت پایین حرکت می‌کند، در نظر گرفت که شیب آن در طول حرکت زنجیر به صورت تدریجی کاهش می‌یابد. در شکل ۲ سطح گسیختگی و زنجیر لغزش فرض شده توسط استماتوپولس نشان داده شده است. بر اساس فرض استماتوپولس، عرض لغزش تمامی زنجیرها در طی حرکت رو به پایین ثابت فرض شده است؛ در صورتی که این فرض با مشاهدات واقعی زمین لغزش و سطح گسیختگی شیب‌ها، سازگار نیست. بنابراین، به نظر می‌رسد که اثر عرض گسیختگی باید در محاسبات بررسی شود.

همان‌طور که در شکل ۲ دیده می‌شود، زنجیر به اندازه  $u$  تغییر مکان داشته است. با توجه به جهت‌های مختلف جابجایی، زنجیر لغزنده به  $N$  قسمت با جرم‌های  $m_1$  و  $m_2$  و ... و  $m_n$  تقسیم شده است. جرم‌های  $m_1$  و  $m_2$  تابع مسافت جابه‌جا شده هستند. به همین دلیل، قسمتی از جرم  $m_1$  جدا شده و به جرم  $m_2$  اضافه می‌شود. بر این اساس، مقدار جرم حلقه ۱ و



شکل ۲: سطح لغزش فرض شده: (a) قبل از لغزش و (b) بعد از لغزش [۷]

Fig. 2. Assumed sliding surface (a) before sliding, (b) after sliding [7]

و وزن مخصوص هستند.

توده لغزش اصلاح می‌شود.

#### ۴- محاسبه $k_1$ و $k_2$

استماتوپولس [۷] برای محاسبه  $k_1$  و  $k_2$  از ۸ شیب با ساختگاه و طول‌های لغزش مختلف استفاده نمود. در این مقاله، نیز از همان ۸ مثال برای محاسبه  $k_1$  و  $k_2$  استفاده شده است. به دلیل آن که عرض گسیختگی در این مثال‌ها توسط استماتوپولس مشخص نشده بود، عرض‌های متفاوتی برای هر مثال در نظر گرفته شد. برای این منظور، از نسبت عرض به طول گسیختگی ۰/۱، ۰/۲۵، ۰/۵، ۱ و ۲ برای محاسبات استفاده شده است. همچنین فرض شده است که گوه گسیختگی به شکل بیضی باشد. در شکل ۳ مقدار  $k_1$  برحسب حجم گسیختگی نشان داده شده است. این شکل، مقدار  $k_1$  محاسبه شده برای تمامی شیب‌ها و نسبت‌های مختلف عرض به طول گسیختگی را نشان می‌دهد. بر اساس این شکل، با افزایش حجم گسیختگی  $k_1$  کاهش می‌یابد. به عبارتی دیگر، اثر دوران با افزایش حجم گسیختگی کاهش می‌یابد که این افزایش حجم، می‌تواند ناشی از افزایش عرض گسیختگی در یک طول ثابت باشد و یا برعکس. با انجام برازش و رگرسیون از نقاط محاسبه شده، رابطه ۱۰ برای مقدار  $k_1$  حاصل می‌شود:

$$k_1 = \frac{2.1}{V_i^{0.33}} \quad (10)$$

که  $V_i$  حجم گوه گسیختگی برحسب متر مکعب است.

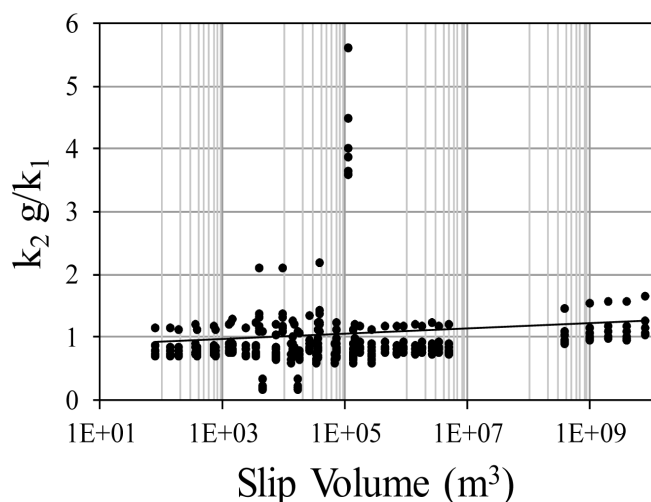
شکل ۴، مقدار  $k_2/k_1$  را برحسب حجم گسیختگی نشان می‌دهد. مطابق با این شکل، نسبت  $k_2/k_1$  در حجم‌های گسیختگی مختلف به طور تقریب یکسان است (می‌توان گفت که به طور تقریب برابر با یک است). بنابراین با توجه به این موضوع، مقدار  $k_2$  برابر با  $k_1/g$  است. از این رو، با جایگذاری این دو در رابطه ۶، شتاب گسیختگی در اثر حرکت رو به پایین

#### ۵- محاسبه تغییر مکان ماندگار لرزه‌ای بر اساس مدل

##### پیشنهادی

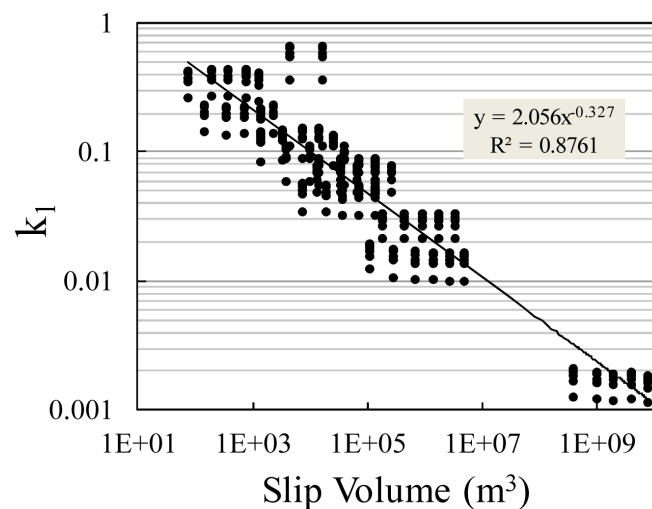
در مدل بلوک صلب نیومارک، از دوران توده لغزش در طول حرکت چرخشی توده لغزش و پاسخ دینامیکی خاکریز در طی لغزش صرف نظر شده است. در روش غیر وابسته، اندرکنش دینامیکی بلوک لغزش در پاسخ دینامیکی لحاظ نمی‌شود. اما این ضعف در روش غیر وابسته و وابسته مرتفع شده است؛ به طوری که پاسخ دینامیکی و تغییر مکان ماندگار، هر دو در روش وابسته مدل شده‌اند. تجربیات گذشته [۶، ۱۲] نشان می‌دهند که جدا از محدودیت‌هایی که روش غیر وابسته و وابسته در مدل کردن اثر دوران دارند، تغییر مکان ماندگار را به خوبی پیش‌بینی می‌کنند. لازم به ذکر است که در برخی از نسبت دوره‌ها روش غیر وابسته نسبت به روش وابسته، تغییر مکان را محافظه‌کارانه پیش‌بینی می‌کند. بنابراین، با توجه به پیش‌بینی نسبتاً مناسب تغییر مکان در این روش‌ها، می‌توان این روش‌ها را با اصلاح شتاب گسیختگی و لحاظ کردن اثر دوران اصلاح کرد و نتایج را به واقعیت نزدیک‌تر نمود.

حرکت چرخشی توده لغزشی توسط بازبار و همکاران [۸] با اصلاح اثر دوران در روش وابسته مورد بررسی قرار گرفته است. در روش اصلاح شده آن‌ها (که بر پایه روش استماتوپولس [۷] است)، تنها اثر طول لغزش در محاسبات لحاظ شده و اثر عرض گسیختگی در محاسبات در نظر گرفته نشده است. بر مبنای نتایج آن‌ها، اثر دوران با کاهش طول گسیختگی بیشتر شده و همچنین اثر دوران با افزایش طول گسیختگی کم شده و تغییر مکان‌ها نیز به حالت بدون اصلاح شتاب گسیختگی نزدیک می‌شود. رازجه و بری [۶] با استفاده از روش چوپرا و ژنگ [۳] و پاسخ سامانه



شکل ۴: ضریب  $k_2$  محاسبه شده برحسب حجم گسیختگی

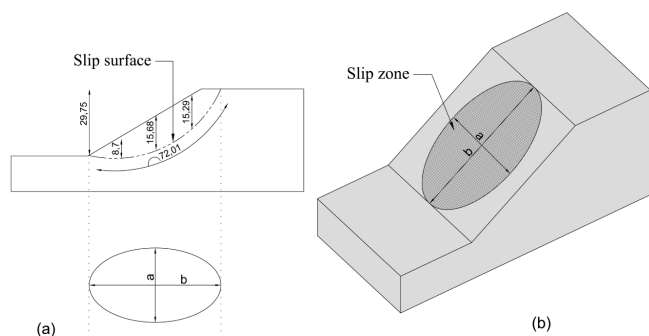
Fig. 4. Estimation of  $k_2$  factor based on slip volume



شکل ۳: ضریب  $k_1$  محاسبه شده برحسب حجم گسیختگی

Fig. 3. Estimation of  $k_1$  factor based on slip volume





شکل ۵: شیب لغزشی فرض شده (a) سطح گسیختگی و (b) گوه گسیختگی (a عرض گسیختگی و b طول گسیختگی است)  
Fig. 5. Assumed sliding surface (a) sliding surface (b) sliding zone (a and b are sliding width and sliding length)

برای بررسی بهتر اثر عرض گسیختگی با ثابت فرض کردن طول و ارتفاع گسیختگی، از نسبت‌های مختلف عرض به طول گسیختگی استفاده شده است. با اصلاح روش استماتوپولس [۷] و اصلاح تحلیل غیر وابسته و وابسته، تغییر مکان ماندگار این شیب فرضی محاسبه شده است. در شکل ۵ (a تا d) تغییر مکان‌های محاسبه شده برای دو روش غیر وابسته و وابسته با استفاده از موج‌های YBI (ناشی از زلزله نورتریج در سال ۱۹۹۴ در ایستگاه یربا بونه ایسلند<sup>۱</sup> با  $T_m=1$  s) و TAP051-W (ناشی از زلزله چی چی<sup>۲</sup> در سال ۱۹۹۹ با  $T_m=1$  s) که هر دو به بیشینه شتاب ۰/۴ مقیاس شده‌اند، نشان داده شده است.

در شکل ۶ تغییر مکان محاسبه شده برای نسبت‌های مختلف عرض (a) به طول گسیختگی (b) که شامل ۰/۱، ۰/۲۵، ۰/۵، ۱ و ۲ هستند، برحسب نسبت دوره (نسبت دوره اساسی به دوره میانگین) ترسیم شده است. شکل ۶ (a و c) تغییرات روش غیر وابسته را در مقابل تغییرات نسبت دوره نشان می‌دهند. بیش‌ترین پاسخ تغییر مکان در دوره‌های نزدیک به دوره اساسی زمین رخ می‌دهد که علت آن، وقوع پدیده تشدید است و این پدیده، صرف‌نظر از نوع تحلیل و مقدار عرض به طول گسیختگی است. مقایسه این شکل‌ها با یکدیگر نشان می‌دهند در حالتی که  $a/b=0/1$  باشد، تحلیل غیر وابسته‌ی اصلاح شده بر اساس روابط این مقاله (که علاوه بر طول گسیختگی، اثر عرض گسیختگی را نیز در نظر گرفته است) به تحلیل غیر وابسته بازبار و همکاران [۸] (که فقط اثر طول گسیختگی را لحاظ کرده‌اند) بسیار نزدیک است. هرچه نسبت  $a/b$  افزایش یابد (حجم گسیختگی بیشتر شود)، اختلاف بین این دو حالت نیز افزایش یافته و تغییر مکان‌ها به تحلیل غیر وابسته رازجه و بری [۶] نزدیک می‌شود. در نسبت‌های دوره کمتر از ۰/۵ و بیشتر از ۳، تقریباً تغییر مکان‌های

یک‌درجه آزادی، روشی را برای محاسبه تحلیل غیر وابسته و وابسته ارائه نمودند. در پژوهش حاضر، مبنای محاسبه تغییر شکل ماندگار همان روش رازجه و بری [۶] است؛ با این تفاوت که شتاب گسیختگی در این مقاله اصلاح شده است. بر اساس روش رازجه و بری [۶]، حرکت توده لغزش زمانی آغاز خواهد شد که نیروی محرک بزرگ‌تر از نیروی اصطکاک حاصل از اندرکنش توده لغزش با سطح لغزش شود. معادله تعادل این نیروها در جهت مثبت به صورت رابطه ۱۱ است:

$$-M\ddot{u}_g - L_1\ddot{Y}_1 = \mu Mg \quad (11)$$

که در آن،  $M\ddot{u}_g$  نیروی شتاب زمین،  $L_1\ddot{Y}_1$  نیروی پاسخ توده لغزش و  $\mu$  ضریب گسیختگی است.

اگر توده لغزش شروع به حرکت کند، معادله پاسخ سامانه به صورت رابطه ۱۲ است:

$$\ddot{Y}_1 + \frac{2\lambda\omega_1}{d_1}\dot{Y}_1 + \frac{\omega_1^2}{d_1}Y_1 = \frac{\mu L_1 g}{d_1 M_1} \quad (12)$$

که در آن،  $Y_1$  و  $\ddot{u}_g$  و  $\lambda$  و  $M_1$  و  $L_1$  و  $\omega_1$  به ترتیب پاسخ سامانه، شتاب ورودی، نسبت میرایی، توزیع جرم در ارتفاع، شکل مودال شتاب زمین در ارتفاع و بسامد چرخشی هستند. از طرفی دیگر، می‌توان رابطه تعادل نیروها را پس از شروع لغزش به صورت رابطه ۱۳ نوشت:

$$-M(\ddot{u}_g + \ddot{s}) - L_1\ddot{Y}_1 = \mu Mg \quad (13)$$

با ترکیب دو رابطه ۱۲ و ۱۳، شتاب لغزش از رابطه ۱۴ محاسبه خواهد شد:

$$\ddot{s} = -\mu g - \frac{L_1}{M}\ddot{Y}_1 - \ddot{u}_g \quad (14)$$

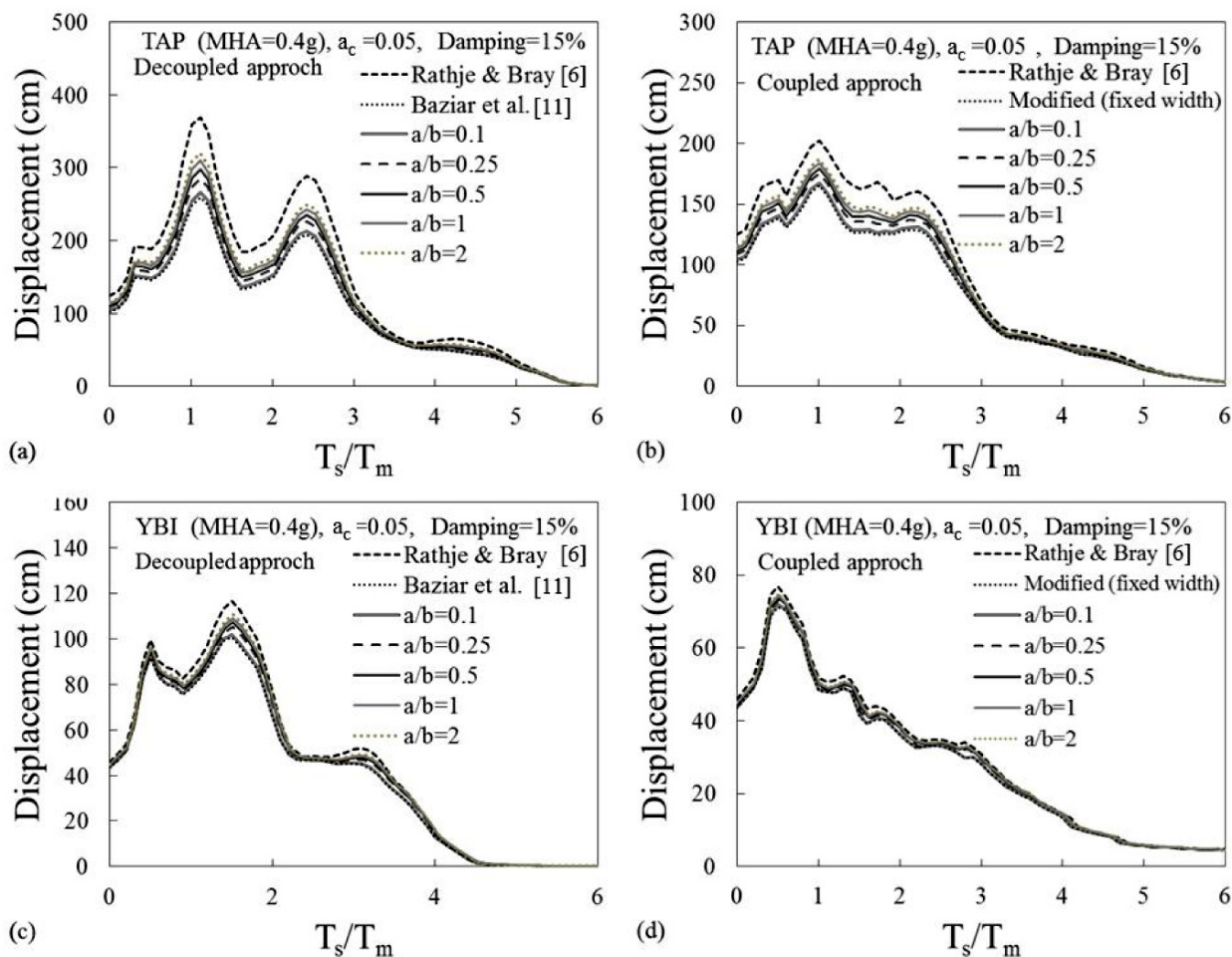
با جایگذاری شتاب گسیختگی اصلاح شده (رابطه ۶) به جای  $\mu g$  در رابطه ۱۴، شتاب گسیختگی اصلاح شده بدست خواهد آمد. به این ترتیب، اثر دوران با لحاظ کردن عرض گسیختگی در روش غیر وابسته و وابسته لحاظ می‌شود. رابطه ۱۲ با استفاده از روش تاریخچه زمانی [۱۴]، کدنویسی و حل شده است. با یک بار انتگرال‌گیری از رابطه ۱۴، سرعت لغزش محاسبه می‌شود. هنگامی که سرعت لغزش صفر شود، مقدار  $\dot{s}$  نیز صفر خواهد شد. بنابراین، در سمت راست رابطه ۱۲، تنها  $\ddot{u}_g$  باقی می‌ماند. لازم به ذکر است که شتاب لغزش ( $\ddot{s}$ ) در روش غیر وابسته، در پاسخ سامانه لحاظ نمی‌شود. یعنی در رابطه ۱۴، مقدار  $\dot{s}$  برابر با صفر است. از این‌رو، تفاوت بین تحلیل غیر وابسته و وابسته از مقدار  $\dot{Y}_1$  ناشی می‌شود. مقدار تغییر مکان ماندگار با دو بار انتگرال‌گیری از شتاب لغزش حاصل خواهد شد.

## ۶- نتایج و مقایسه

برای بررسی اثر عرض گسیختگی بر روی تغییر شکل ماندگار، یک شیب با مشخصاتی که در شکل ۵ نشان داده شده، فرض شده است.

<sup>1</sup> Yerba Buena Island

<sup>2</sup> Chi Chi



شکل ۶: نسبت تغییر مکان به تغییرات نسبت دوره تناوب با استفاده از (a) تحلیل غیر وابسته برای TAP و (b) تحلیل وابسته برای TAP و (c) تحلیل غیروابسته برای YBI و (d) تحلیل وابسته برای YBI

Fig. 6. Comparison of the displacements versus period ratio for: (a) decoupled analysis and TAP record (b) coupled analysis and TAP record (c) decoupled analysis and YBI record (d) coupled analysis and YBI record

می‌یابد. همچنین مقایسه دو شکل ۶ (a) و (b) با شکل ۶ (c) و (d) نشان می‌دهد که در موج YBI اختلاف تغییر مکان نسبت‌های مختلف عرض به طول گسیختگی نسبت به موج TAP کمتر است که نشان‌دهنده اثر مؤلفه‌های زلزله مانند مؤلفه‌های محتوای بسامدی بر روی تغییر مکان است.

#### ۷- نتیجه‌گیری

مدل بلوک صلب نیومارک برای محاسبه تغییر مکان ماندگار شیب‌ها و سدهای خاکی بکار می‌رود. اما پاسخ سامانه و اثر دوران در این روش در نظر گرفته نشده است. در صورتی که نتایج نشان می‌دهند که این دو مورد تأثیر بسیار زیادی را بر روی نتایج پیش‌بینی شده دارد. پاسخ سامانه در تحلیل غیر وابسته و وابسته لحاظ شده؛ اما اثر دوران در این دو تحلیل دیده

تحلیل غیر وابسته به یکدیگر نزدیک می‌شوند و اختلاف بین تغییر مکان‌ها بین ۰/۵ و ۳ افزایش می‌یابد.

مقایسه شکل ۶ (b) و (d) نشان می‌دهند که در نسبت‌های دوره کوتاه (تا ۲/۵)، اختلاف تغییر مکان‌های تحلیل وابسته در نسبت‌های مختلف عرض به طول گسیختگی با افزایش نسبت  $a/b$  افزایش می‌یابد و در نسبت دوره‌های بلند (از ۲/۵ به بعد) با افزایش  $a/b$ ، این اختلاف کاهش می‌یابد. این مسئله نشان می‌دهد در صورتی که دو شیب دارای طول گسیختگی ثابت باشند، لزوماً تغییر مکان آن‌ها یکسان نیست و به حجم گسیختگی یا به نوعی به عرض گسیختگی مرتبط است. دلیل این امر را می‌توان از لحاظ تئوری فیزیکی مسئله، این‌گونه بیان کرد که با افزایش حجم گسیختگی، نیروی محرک وارد بر توده لغزش بیشتر شده و تغییر مکان آن نیز افزایش

- [5] E. M., Rathje; N., Abrahamson; J. D., Bray; Simplified Content Estimates of Earthquake Ground Motions, *Journal of Geotechnical and Geoenvironmental Engineering, ASCE*, Vol. 124, No. 2, pp. 150-159, 1998.
- [6] E. M., Rathje; J. D., Bray; An Examination of Simplified Earthquake-Induced Displacement Procedures for Earth Structures, *Canadian Geotechnical Journal*, Vol. 36, No. 1, pp. 72-87, 1999.
- [7] C. A., Stamatopoulos; Sliding System Predicting Large Permanent Co-seismic Movements of Slope, *Earthquake Engineering Structural Dynamics*, Vol. 25, No. 10, pp. 1075-1093, 1996.
- [8] M. H., Baziar; H., Rezaeipour; Y., Jafarian; Decoupled Solution for Seismic Permanent Displacement of Earth Slopes Using Deformation-Dependent Yield Acceleration, *Journal of Earthquake Engineering*, Vol. 16, No. 7, pp. 917-936, 2012.
- [9] D., Pradel; P. M., Smith; J. P., Stewart; G., Raad; Case History of Landslide Movement During the Northridge Earthquake, *Journal of Geotechnical and Geoenvironmental Engineering*, Vol. 131, No. 11, pp. 1360-1369, 2005.
- [10] F. I., Makdisi; H. B., Seed; Simplified Procedure for Estimating Dam and Embankment Earthquake-Induced Deformations, *Journal of Geotechnical Engineering, ASCE*, Vol. 104, No. GT7, pp. 849 867, 1987.
- [11] E. M., Rathje; J. D., Bray; Nonlinear Coupled Seismic Sliding Analysis of Earth Structures, *Journal of Geotechnical and Geoenvironmental Engineering, ASCE*, Vol. 126, No. 11, pp. 1002-1014, 2000.
- [12] J. D., Bray; T., Travasarou; Simplified Procedure for Estimating Earthquake-Induced Deviatoric Slope Displacements, *Journal of Geotechnical and Geoenvironmental Engineering, ASCE*, Vol. 133, No. 4, pp. 381-392, 2007.
- [13] E. M., Rathje; G. A., Antonakos; Unified Model for Predicting Earthquake-Induced Sliding Displacements of Rigid and Flexible Slopes, *Soil Dynamics and Earthquake Engineering*, Vol. 122, No. 12, pp. 51-60, 2011.
- [14] N. M., Newmark; A Method for Computation for Structural Dynamics, *Journal of the Engineering Mechanics Division, ASCE*, Vol. 85, No. 3, pp. 67-94, 1959.

نشده است. همچنین روش‌هایی برای اعمال اثر دوران پیشنهاد شده است. اما عرض گسیختگی در این روش‌ها ثابت فرض شده است که این فرض، با واقعیت تطابق ندارد. زیرا گوه گسیختگی به طور معمول به صورت بیضی است و عرض گوه گسیختگی با حرکت توده لغزش در موقعیت‌های مختلف نیز تغییر می‌کند. بنابراین، این روش نیاز به اصلاح دارد که در این مقاله، با در نظر گرفتن عرض گسیختگی، تحلیل غیر وابسته و وابسته در این دو تحلیل اصلاح شده است.

نتایج این مقاله، نشان می‌دهند در حالتی که  $a/b=0/1$  باشد، نتایج روش‌های غیر وابسته (یا وابسته) اصلاح‌شده بر اساس روابط اصلاح‌شده این مقاله با روش‌های غیر وابسته (یا وابسته) اصلاح‌شده بر اساس روابط استماتوپولس با هم برابر هستند و هر چه نسبت  $a/b$  افزایش یابد (حجم گسیختگی بیشتر شود)، اختلاف بین این دو حالت نیز افزایش یافته و تغییر مکان‌ها به تحلیل غیر وابسته (یا وابسته) اصلاح‌نشده نزدیک می‌شود. به طور تقریبی، در نسبت‌های دوره کمتر از  $0/5$  و بیشتر از  $3$  تغییر مکان‌های تحلیل غیر وابسته به یکدیگر نزدیک می‌شوند و اختلاف بین تغییر مکان‌ها نیز بین  $0/5$  و  $3$  افزایش می‌یابد. همچنین در نسبت دوره‌های کوتاه (تا  $2/5$ ) اختلاف تغییر مکان‌های تحلیل وابسته نسبت‌های مختلف عرض به طول گسیختگی با افزایش نسبت  $a/b$  افزایش می‌یابد و در نسبت دوره‌های بلند (از  $2/5$  به بعد)، این اختلاف با افزایش  $a/b$  کاهش می‌یابد.

## مراجع

- [1] N. M., Newmark; Effects of Earthquakes on Dams and Embankments, *Geotechnique*, Vol. 15, No. 2, pp. 139-160, 1965.
- [2] J. S., Lin; R. V., Whitman; Decoupling Approximation to the Evaluation of Earthquake-Induced Plastic Slip in Earth Dams, *Earthquake Engineering Structural Dynamics*, Vol. 11, No. 5, pp. 667-678, 1983.
- [3] A. K., Chopra; L., Zhang; Earthquake-Induced Base Sliding of Concrete Gravity Dams, *Journal of Structural Engineering, ASCE*, Vol. 117, No. 12, pp. 3698-3719, 1991.
- [4] S. L., Kramer; M. W., Smith; Modified Newmark Model for Seismic Displacements of Compliant Slopes, *Journal of Geotechnical and Geoenvironmental Engineering, ASCE*, Vol. 123, No. 7, pp. 635-644, 1997.

برای ارجاع به این مقاله از عبارت زیر استفاده کنید:

Please cite this article using:

Y., Jafarian, A., Lashgari, "Effect of Slip Width on the Permanent Displacement of Earth Slopes". *Amirkabir J. Civil Eng.*, 49(1) (2017) 81-87.

DOI: 10.22060/ceej.2016.676

