



ارزیابی کارایی پرده تزریق در کنترل نشست از ساختگاه سنگی به کمک آنالیز سه بعدی (مطالعه موردی: سد بتن غلتکی هایقر)

میلاد رحیم‌پور^۱، مسعود رابطی‌مقدم^{۱*}، منصور پرویزی^۱، محمد صدقی‌اصل^۲، جعفر فاضلی^۳

۱-دانشکده فنی و مهندسی، دانشگاه یاسوج، یاسوج، ایران

۲-دانشکده کشاورزی، دانشگاه یاسوج، یاسوج، ایران

۳-سد هایقر، فیروزآباد، فارس، ایران

تاریخچه داوری:

دریافت: ۱۴۰۰/۰۶/۱۴

بازنگری: ۱۴۰۰/۱۰/۱۲

پذیرش: ۱۴۰۰/۱۱/۱۲

ارائه آنالیز: ۱۴۰۰/۱۱/۲۱

کلمات کلیدی:

سد بتن غلتکی هایقر

نشست

آزمایش لوژان

پرده تزریق

PLAXIS 3D

خلاصه: مسئله نشست آب از پی و تکیه‌گاه‌ها از چالش‌های اساسی در ارتباط با طراحی و احداث سدها می‌باشد. از جمله مهم‌ترین پارامتر در طراحی سد در بررسی مسئله نشست، تعیین نفوذپذیری ساختگاه سد به ویژه در ساختگاه‌های سنگی می‌باشد. در این پژوهش ابتدا نفوذپذیری ساختگاه سد بتن غلتکی هایقر، واقع در استان فارس، که در دهانه دره ژرف و پر پیچ و خم هایقر قرار دارد، از طریق آزمایش‌های وسیع لوژان قبل و پس از اجرای پرده تزریق تعیین شد. سپس با استفاده از نرم‌افزار اجزا محدود سه بعدی PLAXIS 3D، توپوگرافی ساختگاه به صورت سه بعدی مدل‌سازی گردید و آنالیز سه بعدی نشست سد انجام گرفت. میزان کارایی پرده تزریق اجرا شده به کمک تحلیل‌های عددی مورد بررسی قرار گرفت. نتایج نشان داد که مقادیر دبی نشست کل در ساختگاه سد هایقر بدون پرده تزریق ۰/۱۰۷۵ متر مکعب بر ثانیه بوده که پس از احداث پرده تزریق به ۳-۳۰۵×۲/۳۰۵ متر مکعب بر ثانیه رسیده است که نشانگر کاهش حدود ۸۰ درصدی دبی نشست در اثر احداث پرده تزریق می‌باشد. نتایج مطالعه پارامتری نشان داد که با افزایش عمق پرده آب‌بند دبی نشست کاهش می‌یابد و با افزایش ارتفاع آب مخزن، میزان دبی نشست از کل ساختگاه به صورت خطی افزایش می‌یابد.

۱- مقدمه

پیش از احداث سد، مسئله نشست آب از پی و تکیه‌گاه‌ها می‌باشد که باعث به هدر رفتن آب، افزایش فشار بالابرنده، فرسایش در طی زمان و در نهایت به خطر افتادن پایداری سد می‌گردد. یکی از مهم‌ترین پارامترها در طراحی سد، نفوذپذیری ساختگاه این سازه‌ها بوده و بدین منظور مطالعات وسیعی جهت تعیین مقدار نفوذپذیری توده سنگ‌های ساختگاه سد و روش‌های آب‌بندی آن انجام شده است. در سدها فرار و اتلاف آب بیشتر از درز و شکاف سنگ‌ها در اثر فشارهای هیدرولیکی آب پشت سد رخ می‌دهد [۱].

سدسازی به عنوان یکی از مهم‌ترین فعالیت‌های مهندسی و از قدیمی‌ترین و پیچیده‌ترین فعالیت‌های ساختمانی همواره مد نظر جوامع مختلف بوده و از نظر اقتصادی نیز یکی از منابع مهم اقتصادی هر کشور و منطقه محسوب می‌شده است. یکی از مهم‌ترین پارامترها در طراحی و احداث سدها، مسئله نشست آب از پی و تکیه‌گاه‌ها می‌باشد که باعث به هدر رفتن آب، افزایش فشار بالابرنده، فرسایش در طی زمان و در نهایت به خطر افتادن پایداری سد می‌گردد. یکی از مهم‌ترین پارامترها در طراحی سد، نفوذپذیری ساختگاه این سازه‌ها بوده و بدین منظور مطالعات وسیعی جهت تعیین مقدار نفوذپذیری توده سنگ‌های ساختگاه سد و روش‌های آب‌بندی آن انجام شده است. در سدها فرار و اتلاف آب بیشتر از درز و شکاف سنگ‌ها در اثر فشارهای هیدرولیکی آب پشت سد رخ می‌دهد [۱].

پیش از احداث سد، مسئله نشست آب از پی و تکیه‌گاه‌ها می‌باشد که باعث به هدر رفتن آب، افزایش فشار بالابرنده، فرسایش در طی زمان و در نهایت به خطر افتادن پایداری سد می‌گردد. یکی از مهم‌ترین پارامترها در طراحی سد، نفوذپذیری ساختگاه این سازه‌ها بوده و بدین منظور مطالعات وسیعی جهت تعیین مقدار نفوذپذیری توده سنگ‌های ساختگاه سد و روش‌های آب‌بندی آن انجام شده است. در سدها فرار و اتلاف آب بیشتر از درز و شکاف سنگ‌ها در اثر فشارهای هیدرولیکی آب پشت سد رخ می‌دهد [۱].

پیش از احداث سد، مسئله نشست آب از پی و تکیه‌گاه‌ها می‌باشد که باعث به هدر رفتن آب، افزایش فشار بالابرنده، فرسایش در طی زمان و در نهایت به خطر افتادن پایداری سد می‌گردد. یکی از مهم‌ترین پارامترها در طراحی سد، نفوذپذیری ساختگاه این سازه‌ها بوده و بدین منظور مطالعات وسیعی جهت تعیین مقدار نفوذپذیری توده سنگ‌های ساختگاه سد و روش‌های آب‌بندی آن انجام شده است. در سدها فرار و اتلاف آب بیشتر از درز و شکاف سنگ‌ها در اثر فشارهای هیدرولیکی آب پشت سد رخ می‌دهد [۱].

در دهه‌های اخیر تزریق در سنگ، به منظور آب‌بند کردن زیر سطح زمین یک روش استاندارد در ساخت سدها می‌باشد. هر چند عملیات تزریق به منظور کاهش تراوایی در سنگ صورت می‌گیرد، اما در تزریق سنگ امکان

* نویسنده عهده‌دار مکاتبات: rabeti@yu.ac.ir



به بقیه روابط دارد و پیشنهاد می‌شود در ساختگاه‌های مختلفی از این روابط استفاده شود [۱۳].

اسماعیل‌نیا و همکاران (۲۰۱۴) با مدل‌سازی عددی در نرم‌افزار SEEP/W بر روی میزان نشست تکیه‌گاه چپ سد آغ‌چای به این نتیجه رسیدند که اجرای پرده آب‌بند به ارتفاع ۹۶ متر، دبی نشست را به میزان ۰/۱۵ لیتر در ثانیه در واحد عرض کاهش می‌دهد [۱۴].

پارساصدر و همکاران (۲۰۱۴) در پژوهش خود دبی نشست از پی و بدنه سد استلج قزوین را در دو حالت دارای پرده آب‌بند و بدون پرده آب‌بند مطالعه کردند و به این نتیجه رسیدند که استفاده از پرده آب‌بند میزان دبی عبوری از پی و بدنه را به میزان ۶/۷۴ درصد معادل ۹۸۳۹ متر مکعب در سال کاهش می‌دهد [۱۵].

امامعلی‌زاده قناتی و همکاران (۲۰۱۶) با مدل‌سازی عددی توسط نرم‌افزار SEEP/W، به این نتیجه رسیدند که میزان دبی نشست سالانه سد گردیان جلفا در حالت بدون پرده آب‌بند ۱/۹ میلیون متر مکعب بوده که با اجرای پرده آب‌بند به ۰/۲ میلیون متر مکعب در سال کاهش پیدا می‌کند [۱۶].

اکبرزاده و همکاران (۲۰۱۷) در بررسی تاثیر پرده آب‌بند بر میزان دبی نشست از پی سد خاکی دامغان با نرم‌افزار اجزا محدود SEEP/W به این نتیجه رسیدند که اجرای پرده آب‌بند باعث کاهش ۵۲٪ دبی نشست می‌شود [۱۷].

اوحدی و بارانی (۲۰۱۸) در پژوهش خود روی سد خاکی ماشکید در استان سیستان و بلوچستان به بررسی نشست با نرم‌افزار اجزا محدود آباکوس به این نتیجه رسیدند که حداکثر دبی نشست در قسمت هسته و برابر $7/07 \times 10^{-6}$ متر مکعب بر ثانیه می‌باشد [۱۸].

فتوحی و همکاران (۲۰۱۸) به بررسی مدل‌سازی سه بعدی توسط نرم‌افزار آباکوس و تحلیل آگذری سد بتنی - دو قوسی بختیاری با ارتفاع ۳۲۵ متر به منظور طراحی پرده آب‌بند پرداختند. در حالت بدون پرده آب‌بند مقدار نشست از ساختگاه سد در تحلیل سه بعدی ۶/۴ متر مکعب بر ثانیه محاسبه گردید. اجرای پرده آب‌بند باعث کاهش ۷۳ درصدی در دبی نشست می‌شود و از هدر رفتن ۱۴۷/۶۸ میلیون متر مکعب آب در سال جلوگیری می‌کند [۱۹].

مقیمی و همکاران (۲۰۲۰) به بررسی و محاسبه میزان دبی نشست از پرده آب‌بند سد سیمره با استفاده از نتایج آزمون فشار آب در دو حالت قبل و بعد از تزریق پرداختند و به این نتیجه رسیدند که اجرای پرده آب‌بند باعث کاهش ۶۲ درصدی دبی نشست می‌شود [۲۰].

سد مقدور نبوده و امکان جریان آب از بخش آب‌بندی نشده وجود دارد ولی چون خطوط جریان در این حالت مسیر طولانی‌تری را می‌پیمایند لذا باعث کاهش گرادیان هیدرولیکی خروجی و در نتیجه کاهش میزان نشست خواهد شد [۶]. ویژگی‌های فیزیکی و مکانیکی درزه و یا شکستگی‌های موجود در سنگ می‌تواند تاثیرات مختلفی بر خواص هیدرودینامیکی آن‌ها بگذارد. مهم‌ترین خواص آن‌ها، شامل یکنواختی، شیب و امتداد، فاصله‌داری، باز شدگی، زبری، سختی، پر شدگی و نوع مصالح پرکننده‌ی درزه‌ها می‌باشد [۷].

عباسی و همکاران (۲۰۰۷) در مطالعه خود روی سد ارداک به این نتیجه رسیدند برای به حداقل رساندن نشست در سدها باید از یک سری روش‌های کنترلی استفاده کرد، مخصوصاً اگر سد بتنی یا ساختگاه سد سنگی باشد بهترین روش تزریق می‌باشد [۸].

سیدی و همکاران (۲۰۰۸) مدل‌سازی سه بعدی نشست از پی و بدنه سد اعلی دولت آباد فارس را با نرم‌افزار اجزا محدود SEEP/3D مورد تجزیه و تحلیل قرار داده و میزان نشست سالانه برابر $29/93 \times 10^6$ متر مکعب می‌باشد که استفاده از پرده آب‌بند باعث کاهش دبی نشست به میزان ۶۴۰۱۸ متر مکعب در سال می‌شود [۹].

غفوری و همکاران (۲۰۰۹) بر اساس آزمایش لوژان به ارزیابی نشست از پی سد درونگر پرداختند و به این نتایج رسیدند که کمترین نفوذپذیری مربوط به سمت راست و بعد از آن بستر سد و بیشترین نفوذپذیری مربوط به سمت چپ می‌باشد [۱۰].

علوی و همکاران (۲۰۱۰) به بررسی نشست سد زاوه با مدل عددی SEEP/W پرداختند و به این نتیجه رسیدند که عمق بهینه پرده آب‌بند ۷۰ تا ۸۰ متر می‌باشد [۱۱].

نعیمی و بیاتی (۲۰۱۲) به منظور تعیین دقیق تاثیر دیوار آب‌بند بر کاهش نشست سد مخزنی میرزای شیرازی از مدل عددی توسط نرم‌افزار SEEP-3D استفاده شده که برای کاهش بیشتر نشست می‌توان از پرده آب‌بند به عمق بیشتر از ۳۰ متر استفاده کرده و میزان دبی نشست سالانه در سمت راست سد ۲۲۵۴۸۲۴۰ متر مکعب برآورد شده که با استفاده از پرده و دیوار آب‌بند میزان نشست سالانه ۴۴۱۵۰۴۰ متر مکعب (معادل ۸۰ درصد) کاهش می‌یابد [۱۲].

رضی و همکاران (۲۰۱۳) برای به دست آوردن نفوذپذیری ساختگاه سنگی سد سیمره از آزمایش لوژان استفاده کردند، در این مطالعه به این نتیجه رسیدند که رابطه بارتون - کوادروس و فرانسون دقت بالایی نسبت

یوسفی و همکاران (۲۰۱۶) مطالعه آزمایشگاهی تاثیر سپری قائم و مایل در کنترل نشست و پدیده جوشش در سازه‌های آبی را مورد بررسی قرار داد. و به این نتیجه رسیدند که در استفاده از سپری قائم برای نسبت عمق پرده آب‌بند (d) به ضخامت پی (D) برای نسبت بی‌بعد $d/D=0.44$ و استفاده از سپری مایل برای $d/D=0.34$ با نسبت تراز آب $h/h_m=1$ مقدار دبی و گرادیان هیدرولیکی در محدوده مجاز قرار دارد و پدیده جوشش اتفاق نمی‌افتد [۲۴].

حسینی و سازنده (۲۰۱۷) برای بررسی میزان دبی نشست در سد کارون ۴، از مدل عددی توسط نرم‌افزار تفاضل محدود FLAC/2D استفاده کرده است. در تکیه‌گاه چپ، راست و فونداسیون سد میزان کاهش دبی نشست پس از اجرای پرده تزریق به ترتیب 1.0×10^{-3} ، 3.89×10^{-4} و 4.39×10^{-4} متر مکعب بر ثانیه می‌باشد. یعنی وقتی پرده تزریق به سازند پابده دوخته شود به ترتیب بازده $72/92\%$ ، $75/79\%$ و $18/79\%$ را نشان می‌دهد. نتایج حاکی از آن است که با دوختن پرده تزریق به سازند پابده، عمق مطلوب پرده تزریق در تکیه‌گاه‌ها و فونداسیون‌ها ایجاد می‌شود [۲۵].

صالح (۲۰۱۸) به مطالعه پدیده نشست از زیر سد بتنی با مدل‌سازی عددی توسط نرم‌افزار SEEP/W پرداخت و به این نتیجه رسید که میزان دبی نشست محاسبه شده از نرم‌افزار $6/2667 \times 10^{-6}$ متر مکعب بر ثانیه می‌باشد [۲۶].

کریر و همکاران (۲۰۱۸)، در این مطالعه به تجزیه و تحلیل مشکل نشست آب روی سد خاکی شیواشک و پی آن پرداخته است. این مطالعه بر کارایی استفاده از پتو رسی بالادست برای کاهش دبی نشست و فشار بالابرنده سد خاکی شیواشک در منطقه کردستان عراق متمرکز شده است. شبیه‌سازی دو بعدی سد خاکی شیواشک به طول ۲۳ متر با استفاده از داده‌های موجود از ویژگی‌های هندسی و مکانیکی سد خاکی و پی آن با استفاده از نرم‌افزار تحلیل عددی SEEP/W انجام شد. از نتایج شبیه‌سازی می‌توان نتیجه گرفت که طول مطلوب پتو (BL) و ضخامت پتو (t) به ترتیب ۸۰ متر و ۱ متر تا ۱/۵ متر می‌باشد [۲۷].

اشجاری و همکاران (۲۰۱۹) به پیش‌بینی نشست آب‌های زیرزمینی ناشی از عدم انسداد شکستگی‌ها و تغییرات ابعاد پرده تزریق از طریق مدل دو تخریل عددی در حوزه رودخانه کارون ۴ پرداختند و به این نتیجه رسیدند که میزان نشست آب ۲/۱۱ متر مکعب بر ثانیه می‌باشد [۲۸].

مشک‌آبادی و زندی (۲۰۱۹)، به منظور بررسی تأثیر پارامترهای مختلف بر روی دبی نشست از مدل‌سازی عددی استفاده کرده‌اند. برای این منظور از

سدات ترکمن (۲۰۰۳)، به بررسی بهسازی مسئله نشست آب در سد کالجیک پرداخت. نشست به طرف چشمه‌های پایین‌دست از طریق سنگ آهک سمت راست رخ می‌دهد. پرده اصلی تزریق به طول ۲۰۰ متر و عمق ۶۰ متر در سمت راست ساخته شده است. بنابراین پس از ساخت سد، بهسازی پرده تزریق نیاز بود و در سه مرحله انجام شد. در نتیجه یک مطالعه هیدروژئولوژیکی و آزمایش ردیاب رنگ انجام شد و تصمیم گرفته شد تا پرده تزریق عمیق‌تر در نظر گرفته شود. عملیات تزریق در دو ردیف انجام شد. ردیف بالا برای تحکیم پی و ردیف پایینی پرده تزریق را تشکیل داد. اولین پرده تزریق ۱۴۹۰۰ متر مربع و پرده تزریق اضافی ۱۲۴۵۰ متر مربع بود. آخرین پرده تزریق ۲۷۳۵۰ متر مربع بود. به عنوان یک نتیجه از اقدامات کلی تزریق اضافی، نشست چشمه مشاهده شده در پایین دست خاکریز سد کاهش یافته است [۲۱].

پاکباز و همکاران (۲۰۰۹) در مطالعه‌ای تکیه‌گاه‌های چپ و راست سد خاکی کرخه به منظور تعیین میزان دبی نشست با نرم‌افزار SEEP-3D مورد مطالعه قرار دادند و به این نتیجه رسیدند که با ساخت دیوار آب‌بند میزان کاهش دبی نشست نسبت به حالت بدون دیوار آب‌بند در تکیه‌گاه چپ 60% و در تکیه‌گاه سمت راست 20% می‌باشد [۲۲].

ونگ و همکاران (۲۰۱۴)، به تجزیه و تحلیل نشست و اقدامات کنترل نشست آب در توده‌های سنگی نیروگاه پمپ-ذخیره‌سازی هویلونگ پرداختند. نیروگاه ذخیره پمپ هویلونگ در استان هنان چین واقع شده است. با توجه به ناهمگنی و همچنین ناهمسانگردی از نفوذپذیری توده‌های سنگی، به ویژه نفوذپذیری شدید گسل‌های درون، نشست مخزن بسیار پیچیده می‌شود و یک مسئله نگران‌کننده در رابطه با ساخت مهندسی است. اگر هیچ سیستم غیرقابل نفوذی وجود نداشته باشد، بیشترین میزان حجمی نشست مخزن 17×10^3 متر مکعب در روز است، اما نشست مجاز فقط 2×10^3 متر مکعب در روز است. بنابراین باید یک سیستم غیرقابل نفوذ برای کنترل نشست مخزن در نظر گرفته شود. در این پژوهش با استفاده از شبیه‌سازی عددی با یک مدل جریان ۳D از یک سیستم شکستگی دوگانه به تجزیه و تحلیل الگوهای جریان نشست ۳D در توده‌های سنگ با توجه به شرایط زمین‌شناسی در منطقه مخزن پرداخته شده است. نشست از طریق گسل‌ها $25/3\%$ درصد از کل نشست را شامل می‌شود. توده‌های سنگ شکسته شده $74/7\%$ درصد دیگر را تشکیل می‌دهند و اقدامات نشست و کنترل نشست نیز باید بر روی آن‌ها اعمال شود. اندازه‌گیری اصلی برای کنترل نشست، یک فرش بتنی یا شاتکریت بر روی توده سنگ شکسته شده و پرده تزریق کمکی در گسل‌ها است [۲۳].

سد وزنی فراهم می‌کند. آنالیز دبی نشت برای طرح‌های متفاوت انجام شد و بیشترین دبی نشت مربوط به طرح‌های مختلف در بدنه سد، پرده آب‌بند و پی سنگی به ترتیب برابر با $۰.۰۰۶۸/۱۰ \times ۱۰^{-۶}$ ، $۰.۰۰۲۲/۹۰ \times ۱۰^{-۳}$ و $۰.۱۰/۸۶$ متر مکعب بر ثانیه می‌باشد [۳۲].

مظفری و همکاران (۲۰۲۱) به بررسی مشکلات نشت آب در مخزن سد تنگاب (جنوب غربی ایران)، مطالعه موردی پیچیدگی‌های سدها بر روی کارست پرداختند. سد تنگاب در یک ساختار زمین‌شناسی منحصر به فرد، در درون یک دره کارستی در عمیق‌ترین نقطه یک ویژگی زین شکل که با فشرده‌سازی زمین ساختی یک ناحیه برشی پس از تاخوردگی تشکیل شده است. سیستم آب‌بند مخزن از یک دیوار آب‌بند با عمق ۲۰ متر و یک پرده دوغاب معلق با عمق ۱۸۰ متر با امتداد ۲۵۶ متر و ۲۰۶ متر به ترتیب در تکیه‌گاه‌های چپ و راست تشکیل شده است. برای کاهش نشت آب، دو پرده تزریق اضافی و همچنین کارهای بهسازی گسترده با تزریق ۱۱۰۵۵ تن سیمان به سنگ بستر کارست اضافه شد. با این حال، تزریق به اندازه‌ای که انتظار می‌رفت موثر نبود و مخزن هرگز به حجم نرمال طراحی شده خود پر نشد. تغییرات سطح آب در مخزن و گمانه‌های پایین دست نشان داد که تزریق با موفقیت انجام شده و جریان آب را کاهش می‌دهد. این مخزن دارای پتانسیل تراوش آب به سفره آبخوان کارست در امتداد یک منطقه وسیع در هر سمت دره است زیرا مسیرهای تراوش به طور کامل توسط پرده‌های تزریق معلق پوشیده نشده بودند [۳۳].

پژوهش حاضر به دنبال بررسی کارایی پرده آب‌بند اجرا شده می‌باشد که برای احداث پرده آب‌بند و میزان کارایی آن در کاهش نشت از هشت سری گمانه برای تزریق استفاده شده است. در این پژوهش مسئله اصلی در ارزیابی نشت، نفوذپذیری ساختگاه سد بوده که از آزمایش لوژان به صورت غیرمستقیم به دست آمده و جواب مسئله را به شدت تحت تاثیر قرار می‌دهد. مسئله مهم دیگر، بررسی تاثیر عدم قطعیت‌های موجود مانند نفوذپذیری بوده که شرایط ساختگاه را قبل و بعد از احداث پرده آب‌بند مورد ارزیابی قرار می‌دهد. طرح سد مخزنی هایقر که بر روی رودخانه فیروزآباد قرار دارد، یکی از طرح‌های در حال اجرای سازمان آب منطقه‌ای فارس بوده که کارفرمای این پروژه می‌باشد. تاکنون یک مطالعه کامل که به بررسی ارزیابی پرده آب‌بند در کنترل نشت و مدل‌سازی پروفیل جریان نشت از زیر سد و تکیه‌گاه‌های سد بتن غلتکی هایقر به صورت سه بعدی با روش‌های عددی پرداخته باشد انجام نشده است، لذا در این پژوهش با توجه به اینکه این سد هنوز به مرحله آگیری نرسیده به طور کامل مورد بررسی و ارزیابی قرار

نرم‌افزار SEEP/W برای مدل‌سازی سد ستارخان به عنوان یک مطالعه موردی استفاده شده است. نتایج نشان می‌دهد که طول بهینه پرده تزریق ۳۰ متر می‌باشد و تعداد ۲ پرده نیز بهینه است. بررسی سناریوهای مختلف از فاصله ۲ پرده در هسته سد نشان می‌دهد که فاصله ۶ متر بهینه و همچنین طول ۱۸ متر برای زهکشی افقی بهینه است. برای اینکه کمترین جریان عبوری از زیر سد (نشت) در بالادست و پایین دست داشته باشیم بهترین زاویه به ترتیب ۷۰ تا ۱۲۰ درجه و ۷۰ تا ۱۱۰ درجه می‌باشد [۲۹].

هانولی و همکاران (۲۰۱۹) به مدل‌سازی عددی اجزای محدود توسط آب‌کوس و SEEP/W برای شبیه‌سازی تغییر سطح نشت سد خاکی سنگریزه‌ای شیزیهی چین پرداختند. جریان نشت سد خاکی سنگریزه‌ای در هر دو نرم‌افزار برابر با $۴/۷۴ \times ۱۰^{-۳}$ متر مکعب بر ثانیه می‌باشد [۳۰].

داوان و همکاران (۲۰۱۹) به بررسی پرده تزریق سدها برای کنترل نشت پرداختند. برای تجزیه و تحلیل نشت سد هیدکال واقع بر روی رودخانه کریشنا هند، از نرم‌افزار MIDAS-GTS که بر اساس جریان آرام با استفاده از قانون داری می‌باشد، استفاده شد. مقدار جریان نشتی ناحیه در مطالعه قبل از تزریق $۶/۲ \times ۱۰^{-۵}$ متر مکعب بر ثانیه و بعد از تزریق $۲/۴ \times ۱۰^{-۶}$ متر مکعب بر ثانیه می‌باشد که نشان از موفقیت آمیز بودن تزریق در کاهش قابل توجه نشت می‌باشد [۳۱].

بای و همکاران (۲۰۲۱) به بررسی شبیه‌سازی عددی چاه‌های زهکشی و ارزیابی عملکرد کنترل نشت سد وزنی هیبه در چین پرداختند. میدان نشت در ۹ طرح مختلف پرده آب‌بند و زهکش مورد بررسی قرار گرفت. نتایج تجزیه و تحلیل نشان داد که شکست چاه‌های زهکشی در تکیه‌گاه‌های چپ و راست به طور معنی‌داری بر دبی تراوش بدنه سد و پرده نفوذناپذیر تاثیر می‌گذارد. با توجه به توزیع میدان نشت، فاصله مناسبی از چاه‌های زهکشی انتخاب می‌شود و پیشنهادات منطقی برای آب‌بند بودن و زهکشی در قسمت‌های مختلف ارائه می‌شود. میزان نشت داخل بدنه سد نه تنها به اقدامات پرده آب‌بند و زهکشی داخل بدنه سد مربوط می‌شود، بلکه به شدت در معرض نفوذ آب‌های زیرزمینی در دو طرف تکیه‌گاه است. ممکن است دلایل زیادی برای مقدار زیاد نشت وجود داشته باشد. به عنوان مثال، بررسی زمین‌شناسی نامشخص است و برخی از گسل‌ها و شکاف‌های احتمالی نادیده گرفته می‌شوند. یکی دیگر از دلایل احتمالی، کیفیت ساخت ضعیف پرده تزریق است که منجر به پوشش ناقص پرده تزریق می‌شود. اقدامات پرده آب‌بند و زهکشی توده سنگ پایه سد باید با نهایت دقت انجام شود. تجزیه و تحلیل نتایج عددی مرجعی برای بهینه‌سازی اقدامات پرده آب‌بند و زهکشی



شکل ۱. موقعیت رودخانه دالکی، جاده فیروزآباد - هنگام و گالری‌های تزریق نسبت به سد هایقر

Fig. 1. Location of Dalaki River, Firouzabad - Hangam Road and injection galleries of to Haigher Dam

واقع شده است. سد هایقر بر روی رودخانه هایقر در ۳۵ کیلومتری جنوب شرقی شهر فیروزآباد و در ۱۴۰ کیلومتری شیراز ساخته شده است. طول و عرض جغرافیایی این سد به صورت زیر می‌باشد:

طول جغرافیایی: ۵۲ درجه ۴۱ دقیقه و ۳۰ ثانیه شرقی

عرض جغرافیایی: ۲۸ درجه و ۳۹ دقیقه ۳۰ ثانیه شمالی

موقعیت سد هایقر در فاصله حدود ۳۰۰ متری از آغاز دره است که پهنای دره و شیب دامنه‌های سنگ آهکی آن بیشتر می‌شود. لایه‌های سنگ آهکی و میان لایه‌های ماری سازند آسماری، در این ناحیه بسیار کم شیب‌اند و پله‌های توپوگرافی نیز روی آن‌ها به وجود آمده است و رود دائمی فیروزآباد مشخص‌ترین عامل فرسایش در این جایگاه است.

دره هایقر یکی از دره‌های بزرگ و مهم کوه‌های زاگرس و از نوع پیچ و خم‌دار است و در قسمتی از کوه تاقدیسی آسیاب بادی به وجود آمده است و کم و بیش عمود بر محور تاقدیس می‌باشد (راستای کلی دره ۴۰ درجه است ولیکن در جایگاه سد هایقر راستای آن ۱۲ درجه است). طول تنگه مزبور تقریباً ۹ کیلومتر و با ارتفاع متغیر دیواره‌های دره بین ۱۰۰ تا ۴۰۰ متر حاصل این برش هیدرولیکی در طی قرون اعصار به وجود آمده است. توده سنگ‌های این تنگه عمدتاً از سازند آهک آسماری و در اثر مه درزه‌های سراسری و گسله‌های کم اهمیت ولی با درازای زیاد شکل گرفته‌اند. در شکل ۱ موقعیت رودخانه دالکی، جاده فیروزآباد - هنگام و گالری‌های تزریق نسبت به سد هایقر را مشاهده می‌کنید.

می‌گیرد. در این پژوهش مدل‌سازی ساختگاه سد به صورت توپوگرافی واقعی که حاصل نتایج سه نرم‌افزار سیویل تری دی، راینو سروس و پلکسیس می‌باشد. برای ارزیابی کارایی پرده آب‌بند از ۲۰۸ گمانه که شامل ۴۸۲۹ مقطع آزمایش فشار آب بوده، استفاده شده است. برای هر مقطع از گمانه، نفوذپذیری را با توجه به روابط ارائه شده در ادامه به دست آورده شده است. لازم به ذکر است که نرم‌افزار پلکسیس سه بعدی ۲۰۲۰ نرم‌افزار قدرتمندی در زمینه تحلیل نشت بوده و تاکنون مطالعات خیلی کم برای تحلیل نشت انجام گرفته است. پژوهش حاضر با بررسی تاثیر پرده تزریق در کنترل نشت سد بتن غلتکی هایقر، اهداف زیر را دنبال می‌کند:

۱- مدل‌سازی سه بعدی سد بتن غلتکی هایقر با لحاظ نمودن پرده‌های تزریق اجرا شده در محیط سنگی به کمک روش‌های عددی
۲- ارزیابی کمی و کیفی عملکرد پرده آب‌بند پی و تکیه‌گاه‌ها در کنترل نشت

۳- تحلیل سه بعدی نشت و تعیین میزان دبی نشت

۴- تعیین محل‌های با بیشترین احتمال نشت

۲- مواد و روش‌ها

۲-۱- معرفی سد هایقر

سد هایقر با طول تاج ۲۳۰ متر، عرض ۶ متر، ارتفاع از بستر رودخانه ۹۰ متر و با حجم مخزن ۲۲۷ میلیون متر مکعب در انتهای دشت فیروزآباد فارس



شکل ۲. نمای بالادست سد نسبت به دره هایقر

Fig. 2. Upstream view of the dam with respect to the Haigher valley

و سنگ آهکی می‌باشند. شکل ۳ لایه‌های زمین‌شناسی تکیه‌گاه سمت چپ و بستر نسبت به بدنه سد، موقعیت گمانه‌ها و گالری‌های تزریق را نشان می‌دهد.

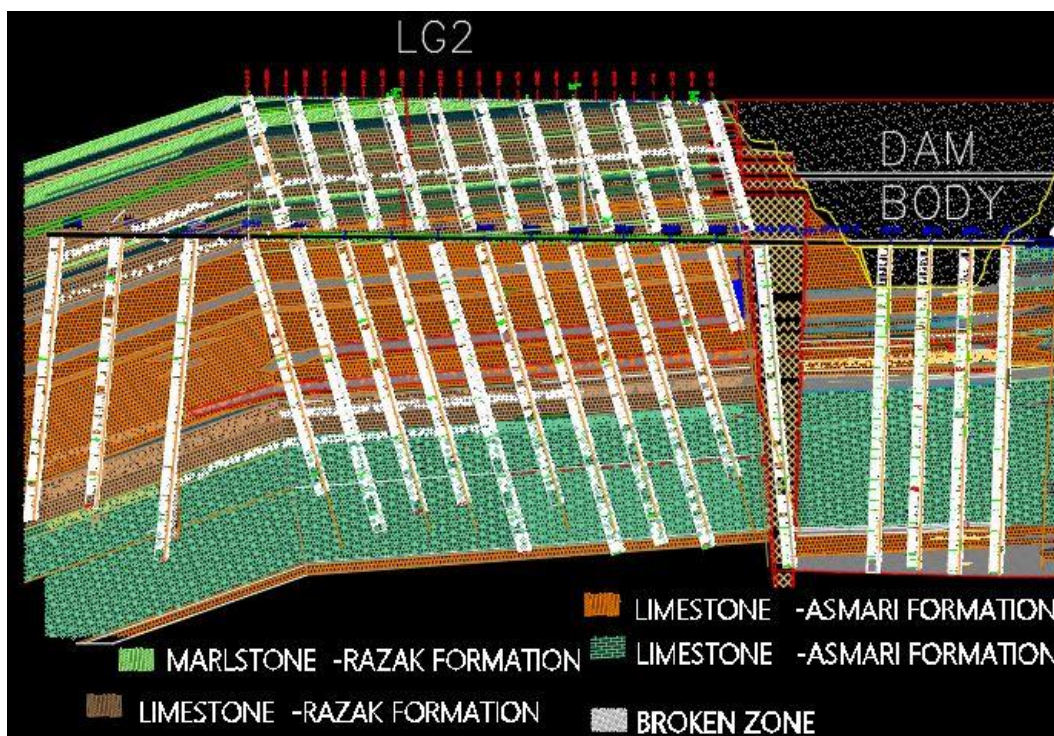
۲-۳- آزمایش فشار آب یا لوژان

آزمایش لوژان مرسوم‌ترین روش تعیین نفوذپذیری محیط‌های سنگی درزه‌دار در محل است که توسط لوژان در سال ۱۹۳۳ ابداع شده است. لوژان به صورت عددی صحیح بیان می‌شود. یک لوژان آب خوری یک لیتر در دقیقه برای قطعه‌ای از گمانه به طول یک متر تحت فشار سیال ۱۰ بار می‌باشد. آزمایش لوژان یا فشار آب یک آزمون درون چاهی است و بنابراین لازم است برای انجام آن گمانه‌ای حفاری شود. به همین دلیل این آزمون معمولاً در جریان حفاری گمانه‌های اکتشافی انجام می‌شود. معمولاً در طرح‌های آبی در حین حفاری گمانه‌های اکتشافی و مغزه‌گیری از سنگ، به موازات پیشروی گمانه آزمون فشار آب هم انجام می‌شود. فشار مورد نظر برای آزمایش در ۵ یا ۷ پله به قطعه اعمال و هر ۵ دقیقه میزان خوردن آب (جذب آب) ثبت می‌شود. بنابراین عدد لوژان برای هر پله فشار از رابطه (۱)

در شکل ۲ نمای بالادست سد نسبت به دره هایقر مشاهده می‌شود.

۲-۲- زمین‌شناسی منطقه

مهم‌ترین واحد سنگ چینه‌ای در گستره‌ی آبگیر رودخانه فیروزآباد تا دره هایقر از لایه‌های سنگ آهکی به سن اولیگوسن - میوسن تشکیل شده است و به نام سازند آسماری معرفی شده است. ضخامت این سازند در کوه آسیاب بادی حدود ۴۰۰ متر پیش‌بینی شده است. تنوع لیتولوژی در این سازند خیلی کم است ولیکن جهت تقسیم‌بندی این سازند می‌توان از اختلاف‌های فیزیکی به ویژه ضخامت لایه‌ها، توان کارستی شدن، چگالی و تمرکز فسیل‌ها استفاده نمود. روی سازند آسماری و از کناره‌های دره هایقر به سمت کوه آسیاب بادی، تناوبی از لایه‌های فرسایش‌پذیر مارنی و لایه‌های سخت‌تر آهکی و آهک مارنی دیده می‌شود که واحد سنگ چینه‌ای تدریجی میان سازند آسماری و رازک به شمار می‌آید [۳۴]. گالری‌های تکیه‌گاه سمت چپ تراز ۱۱۷۹ (LG2) از گمانه‌های EP0-EP10 و تراز III0 (LG1) از گمانه‌های EP54-EP69 تشکیل شده است که در سازندهای رازک و آسماری قرار دارند که از جنس سنگ مارنی



شکل ۳. لایه‌های زمین‌شناسی تکیه‌گاه سمت چپ و بستر سد

Fig. 3. Geological layers of the left abutment and the bed with respected to the dam body

۲-۴- طرح پرده آب‌بند

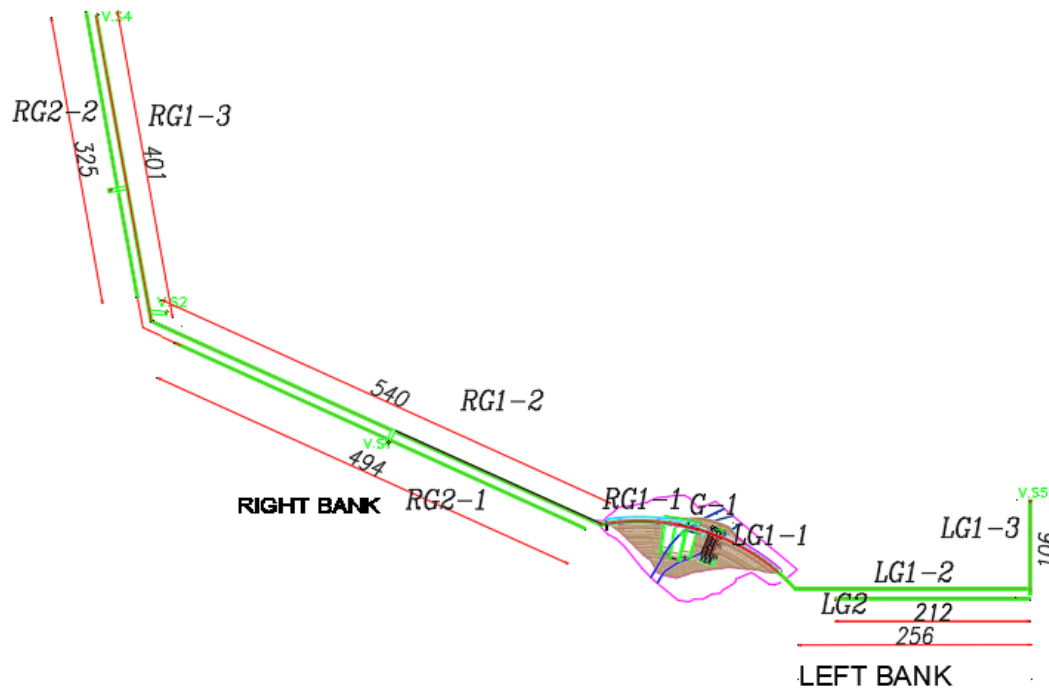
به دست می‌آید:

به دلیل ساختگاه سنگی سد هایقر و جلوگیری از هدر رفتن آب از درزه‌های توده سنگ و با توجه به نفوذپذیری لایه‌ها که از سنگ آهک، سنگ مارن آهکی و... تشکیل شده است، تصمیم گرفته شد که از پرده‌های آب‌بند برای کنترل نشت استفاده شود. جهت آب‌بندی و اجرای پرده آب‌بند سد هایقر در هر تکیه‌گاه دو گالری در ترازهای ۱۱۱۰ و ۱۱۷۹، به نام‌های LG1 و LG2 در تکیه‌گاه چپ و RG1 و RG2 در تکیه‌گاه راست حفاری و لاینینگ شده است. پرده آب‌بند سد هایقر از دو قسمت تشکیل شده است، قسمت بالایی که در حد فاصل گالری‌های تراز ۱۱۷۹ تا ۱۱۱۰ اجرا شده است و قسمت زیرین که از گالری‌های تراز ۱۱۱۰ به سمت اعماق پایین‌تر اجرا شده است. شیب پرده آب‌بند قسمت فوقانی در تکیه‌گاه چپ ۱۰ درجه و در تکیه‌گاه راست ۱۲ تا ۱۳ درجه در نظر گرفته شده است، همچنین شیب پرده آب‌بند در گالری‌های پایینی تراز ۱۱۱۰ نیز حدود ۱۰ درجه می‌باشد و تمامی گمانه‌های پرده آب‌بند، در این صفحه قرار گرفته‌اند.

$$Lu = \frac{10 \times Q}{P_e \times L} \quad (1)$$

در رابطه ۱، Q معادل حجم آب جذب شده در دقیقه برای هر پله فشار است و برحسب لیتر در دقیقه اندازه‌گیری می‌شود. همچنین P_e فشار موثر آب در وسط قطعه مورد آزمایش برحسب اتمسفر و L طول قطعه مورد آزمایش برحسب متر است.

بر اساس طبقه‌بندی روزو (۲۰۱۰) توده سنگ بر اساس عدد لوژان به شش دسته طبقه‌بندی می‌شود که دسته اول با لوژان بیشتر از ۱۰۰، دسته دوم با لوژان بین ۵۰-۱۰۰، دسته سوم با لوژان بین ۱۵-۵۰، دسته چهارم با لوژان بین ۵-۱۵، دسته پنجم لوژان بین ۱-۵ و دسته ششم لوژان کمتر از ۱ می‌باشد که لوژان کمتر از ۵ نیاز به عملیات تزریق نمی‌باشد [۳۵].



شکل ۴. پلان موقعیت گالری‌های تکیه‌گاه‌ها نسبت به بدنه سد و ابعاد آن‌ها

Fig. 4. Position of the galleries in abutments and their dimensions

مغزه‌گیری و انجام تست لوژان، حفاری و تزریق شده‌اند و در نهایت در صورت لزوم در برخی نواحی نیز گمانه‌های ترمیمی Hx استفاده شده است. در نهایت پس از حفاری و تزریق این ۸ سری گمانه‌ها یک جسم یکپارچه دارای نفوذپذیری بسیار پایین با مساحت ۳۲ هکتار به وجود می‌آید که تاثیر قابل توجهی در کاهش نشست دارد و در این مطالعه این مقدار کاهش نشست محاسبه خواهد شد. با توجه به اینکه جنس پرده آب‌بند از دوغاب پایه سیمانی می‌باشد پس دارای نفوذپذیری پایین می‌باشد [۳۶]. در شکل ۴ پلان موقعیت گالری‌های تکیه‌گاه‌ها نسبت به بدنه سد و ابعاد آن‌ها نشان داده شده است.

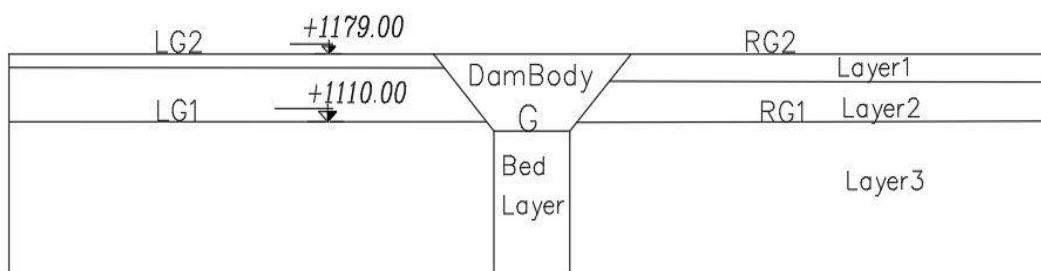
۲-۵- لایه‌بندی ساختگاه و جنس لایه‌ها

با توجه به آزمایش‌ها و بررسی‌های زمین‌شناسی انجام شده مشاهده شد که کل ساختگاه از جنس سنگ مارنی و سنگ آهکی با ضخامت‌های متفاوت در عمق به صورت پراکنده لایه‌بندی شده‌اند. برای تعیین لایه‌بندی از سه پارامتر مقادیر لوژان، نوع سازند (سازند آسماری و سازند رازک) و جنس لایه‌ها (مارنستون و لایمستون) استفاده شده است. سازند مربوط به گالری تراز تاج سد از نوع رازک و سازند مربوط به گالری تراز پایین‌تر (۱۱۱۰) و بستر از نوع آسماری می‌باشد.

با توجه به اینکه در گالری تراز تاج سد (RG2-2) یعنی از گمانه ۴۱ تا گمانه ۵۳، مشکلاتی نظیر خوردن سیمان بالا مشاهده شده که تصمیم بر این شده تا روش تزریق تغییر پیدا کند و از یک روش مقرون به صرفه‌تر استفاده بشود، بخاطر همین اطلاعات ژئوتکنیکی این گمانه‌ها در دسترس نیست و نتایج بدون در نظر گرفتن این گالری به دست آمده است.

با توجه به مطالب فوق به منظور دستیابی به آب‌بندی بهتر، پرده آب‌بند سد هائیکر به صورت تار و پودی (RAMIFICATION) اجرا گردیده است. به طور کلی بر اساس تراکم درزه‌ها در امتداد گالری، پانل‌بندی گمانه‌های پرده آب‌بند عمدتاً به صورت ۲۴ متری و در بعضی از نواحی ۳۲ متری انجام گردیده است.

در ابتدا و انتهای هر پانل گمانه‌های اکتشافی (EP) به صورت مغزه‌گیری و انجام تست لوژان و سپس به ترتیب با نصف کردن فواصل گمانه‌های سری S، P و T هم‌جهت با گمانه‌های سری اکتشافی (EP) حفاری و تزریق شده‌اند و در نهایت گمانه‌های سری Q در جهت مخالف با گمانه‌های قبل اجرا شده‌اند. در صورت نیاز به گمانه‌های تکمیلی بیشتر، گمانه‌های سری Pn در برخی پانل‌ها اجرا شده‌اند و سپس جهت کنترل وضعیت آب‌بندی پرده آب‌بند اجرا شده، گمانه‌های کنترلی (CH) به صورت



شکل ۵. لایه‌بندی و موقعیت تراز گالری‌های تزریق نسبت به بدنه سد

Fig. 5. Layering and position of injection galleries relative to the dam body

در این رابطه N عدد لوژان می‌باشد. بعد از این که برای هر گمانه اعداد لوژان به نفوذپذیری تبدیل شد با استفاده از روابط (۳) و (۴) مقدار هدایت هیدرولیکی معادل افقی (K_x) و قائم (K_z) در هر گمانه محاسبه شده است [۳۸].

$$K_x = \frac{\sum_{i=1}^n k_i \times Z_i}{\sum_{i=1}^n Z_i} \quad (3)$$

$$K_z = \frac{\sum_{i=1}^n Z_i}{\sum_{i=1}^n \frac{Z_i}{K_i}} \quad (4)$$

در روابط بالا k_i نشان دهنده نفوذپذیری مقطع دلخواه و Z_i نشان دهنده ضخامت مقطع دلخواه می‌باشد. برای کل گمانه‌های اکتشافی و کنترلی نفوذپذیری معادل حساب شده و با توجه به عمق هر لایه و تعداد گمانه‌هایی که در آن لایه قرار گرفته متوسط‌گیری انجام گرفته تا در نهایت یک عدد نفوذپذیری برای هر لایه مشخص شود.

در جدول ۱ مقادیر نفوذپذیری محاسبه شده برای حالت‌های قبل و بعد از تزریق برای لایه‌های تکیه‌گاه‌ها و بستر آمده است.

با توجه به هوازدگی لایه‌های بالایی تکیه‌گاه‌ها و بالا بودن لوژان آن نسبت به لایه‌های زیرین و نوع جنس آن یک لایه به ضخامت ۱۴ متر و یک لایه به ضخامت ۵۲ متر زیر این لایه در تکیه‌گاه سمت چپ و راست که در سازند رازک قرار دارد، در نظر گرفته شد. گالری تزریق تراز پایین (۱۱۱۰) تا عمق لایه نفوذناپذیر از جنس سنگ لایمستون و سازند آسماری بوده که در مجموع یک لایه به ضخامت ۱۵۰ متر در تکیه‌گاه سمت چپ و راست و یک لایه به ضخامت ۱۴۱ متر در بستر تشکیل داده است. در شکل ۵ لایه‌بندی و هندسه ترسیمی تراز گالری‌های تزریق تکیه‌گاه‌ها و بستر نسبت به بدنه سد نشان داده شده است.

۲-۶- بررسی و تحلیل نفوذپذیری ساختگاه بر اساس لوژان

برای ارزیابی کارایی پرده آب‌بند از ۹۳ گمانه به طول ۱۱۸۲۵ متر در ۲۳۶۵ مقطع، آزمایش فشار آب در مرحله اکتشافی و ۱۱۵ گمانه به طول ۱۲۳۲۰ متر در ۲۴۶۴ مقطع، آزمایش فشار آب در مرحله کنترلی در ساختگاه سد هایقر جهت تحلیل نشت مورد استفاده قرار گرفته است [۳۷]. برای تعیین نفوذپذیری لایه‌ها با توجه به ضخامت لایه و تعداد گمانه‌هایی که در آن لایه قرار گرفته عمل می‌شود، برای تبدیل عدد لوژان به صورت غیرمستقیم به نفوذپذیری از رابطه خطی فرانسون (۲۰۰۴) که در رابطه (۲) نشان داده شده، استفاده شده است [۲۰ و ۱۳].

$$K = 1.635 \times 10^{-7} \times N \quad (2)$$

جدول ۱. تغییرات نفوذپذیری قبل و بعد از تزریق برای لایه‌های تکیه‌گاه‌ها و بستر

Table 1. Permeability changes before and after injection for abutment and dam-bed layers

نفوذپذیری بعد از تزریق (m/s)		نفوذپذیری قبل از تزریق (m/s)		لایه‌های خاک
k_z	$k_x = k_y$	k_z	$k_x = k_y$	
$1/22 \times 10^{-6}$	$2/10 \times 10^{-6}$	$3/77 \times 10^{-6}$	$1/18 \times 10^{-6}$	LG1
$2/12 \times 10^{-6}$	$9/46 \times 10^{-6}$	$3/58 \times 10^{-6}$	$7/21 \times 10^{-6}$	LG2
$5/81 \times 10^{-6}$	$3/61 \times 10^{-6}$	$2/75 \times 10^{-6}$	$1/70 \times 10^{-6}$	LG3
$6/82 \times 10^{-6}$	$9/49 \times 10^{-6}$	$4/15 \times 10^{-6}$	$1/96 \times 10^{-6}$	G
$5/98 \times 10^{-6}$	$1/70 \times 10^{-6}$	$1/61 \times 10^{-6}$	$3/52 \times 10^{-6}$	RG1
$1/08 \times 10^{-6}$	$3/56 \times 10^{-6}$	$2/7 \times 10^{-6}$	$1/14 \times 10^{-6}$	RG2
$1/70 \times 10^{-6}$	$4/59 \times 10^{-6}$	$2/98 \times 10^{-6}$	$1/53 \times 10^{-6}$	RG3

۳- انتخاب نرم‌افزار و صحت‌سنجی آن

نرم‌افزار PLAXIS CE V20 که در دو نسخه دو بعدی و سه بعدی ارائه شده و قادر به مدل‌سازی دو بعدی و سه بعدی جریان نشت می‌باشد، جهت انجام مطالعه انتخاب شد. جهت اعتبارسنجی از مدل آزمایشگاهی مطالعه یوسفی و همکاران (۲۰۱۶) استفاده شد. مشخصات مدل آزمایشگاهی برای اعتبارسنجی شامل یک فلوم به طول ۲/۲، عرض ۰/۴، عمق ۰/۸ متر، ضخامت پی ماسه‌ای ۰/۴ متر و نفوذپذیری آن $m/s \times 10^{-6} 3/25$ در نظر گرفته شد. پدیده نشت با تغییر عناصر آب‌بند به صورت پارامتری مدل و مقایسه شد [۲۴].

شکل شماره ۶ مدل عددی مطالعه آزمایشگاهی صحت‌سنجی شده در نرم‌افزار PLAXIS 3D را نشان می‌دهد. شکل ۷ تغییرات دبی نشت را نسبت به تراز آب مخزن بالادست برای حالت خاص عمق پرده‌ی آب‌بند $(d/D=0.25)$ را نشان می‌دهد. همانطور که دیده می‌شود تطابق خوبی بین دو نمودار مدل آزمایشگاهی و مدل صحت‌سنجی شده وجود دارد.

۴- مدل‌سازی عددی سد هایقر

برای اینکه مدل واقعی‌تر از سد در نرم‌افزار پلکسیس مدل‌سازی شود، داده‌های نقشه‌برداری که به صورت فایل Text بوده در نرم‌افزار Civil 3D وارد شده و منحنی میزان‌ها را برای کل ناحیه اطراف سد رسم

کرده و سپس برای ساخت یک سطح توپوگرافی این منحنی‌ها در نرم‌افزار راینوسروس (Rhinoceros 7.0) ایمپورت شده تا در نهایت یک سطح کامل از اطراف سد ساخته و این سطح به پلکسیس جهت ساخت مدل واقعی‌تر از سد و توپوگرافی اطراف آن ایمپورت می‌شود.

سطح وارد شده را اکستروود کرده تا به یک حجم تبدیل شده و سپس با دستور Extrude پارتیشن‌بندی خاک را انجام داده تا سه لایه در طرفین سد و یک لایه در بستر ایجاد شده و سپس مقطع سد را ساخته و برای ترسیم قوس سد همین مقطع را انتخاب کرده و از گزینه Revolve around axis، زاویه چرخش روی ۶۰ درجه تنظیم می‌شود تا در نهایت بدنه سد ایجاد شده، سپس سد را انتخاب و نقطه کف را به اندازه ۱۰ متر پایین‌تر از کف رودخانه گرفته و سد در موقعیت خود قرار داده می‌شود. ابعاد مدل سه بعدی در ادامه داده شده است:

طول مدل: ۱۱۶۰ متر

عرض مدل: ۴۸۶ متر

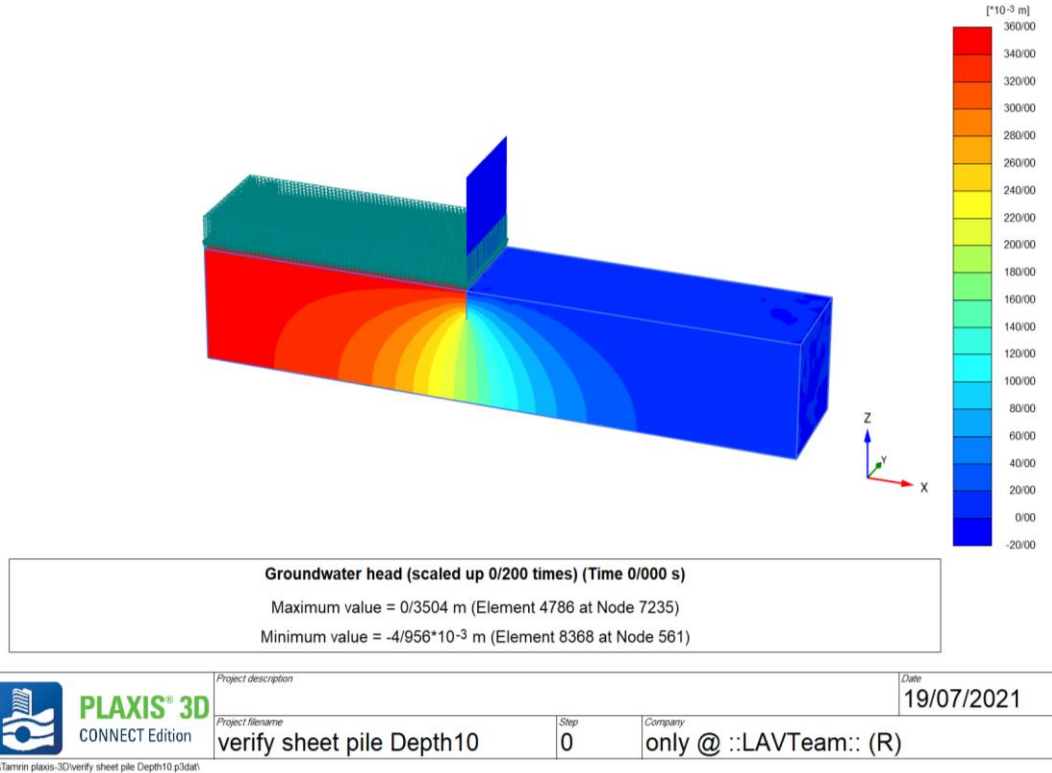
ارتفاع مدل با توجه به اینکه توپوگرافی منطقه به مدل اعمال شده

است متغیر است.

ارتفاع در قسمت بالادست سمت راست: ۲۱۰/۴ متر

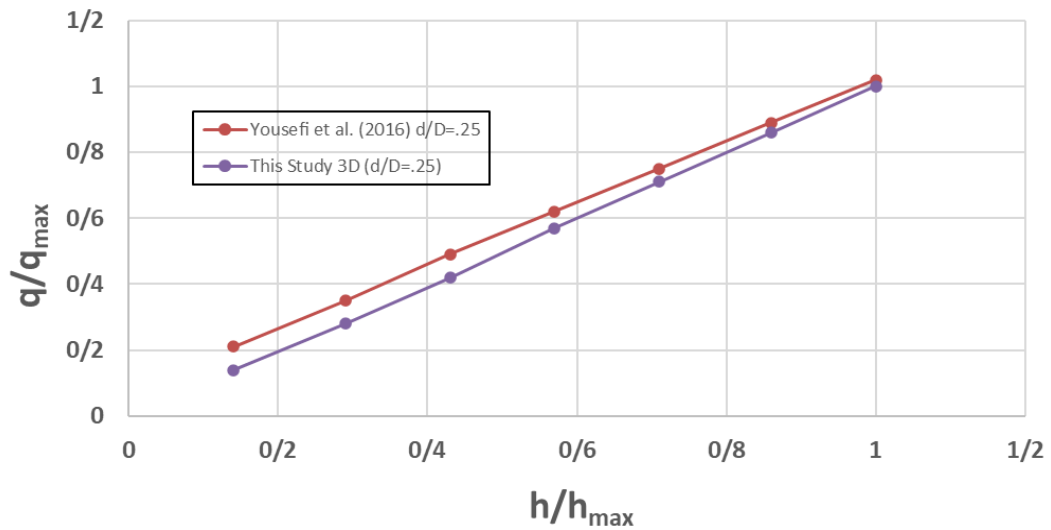
ارتفاع در قسمت بالادست سمت چپ: ۱۷۲/۶ متر

ارتفاع در قسمت پایین‌دست سمت چپ و راست: ۲۷۳ متر



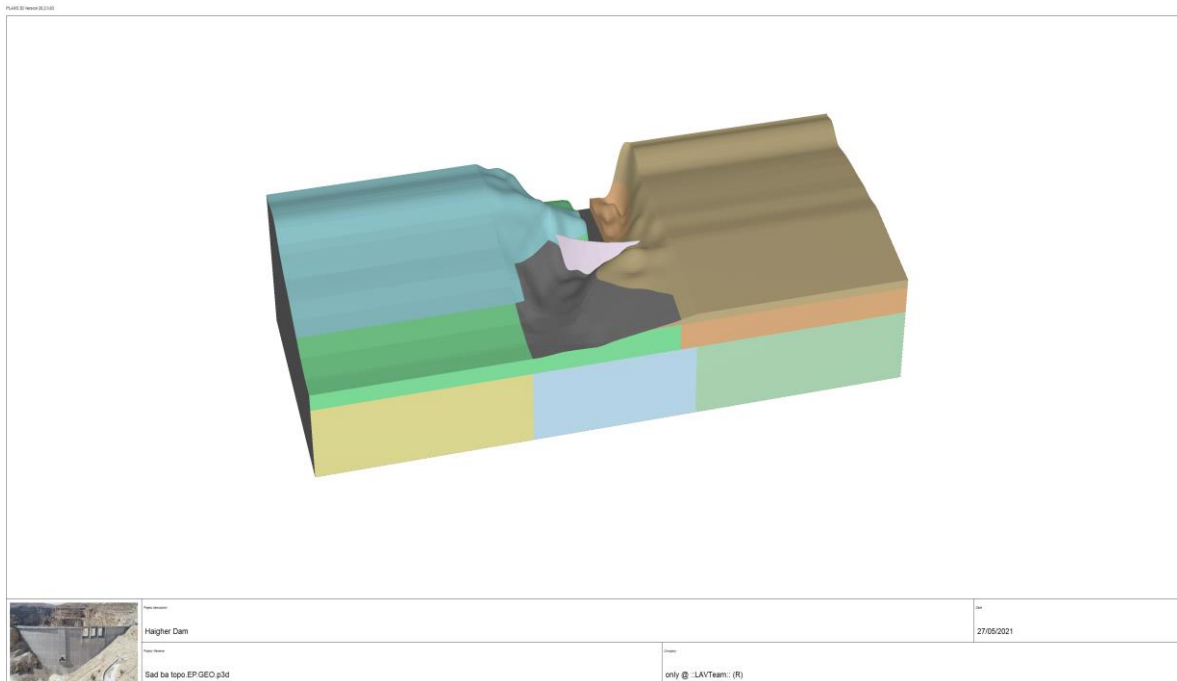
شکل ۶. مدل آزمایشگاهی صحت‌سنجی، مدل‌سازی شده در نرم‌افزار PLAXIS 3D

Fig. 6. Validated laboratory model, simulated in PLAXIS 3D



شکل ۷. مقایسه نتایج مدل آزمایشگاهی با مدل‌سازی PLAXIS 3D برای حالت عمق نفوذ پرده آب بند $d/D=0.25$

Fig. 7. Comparison of laboratory results with PLAXIS 3D predictions for penetration depth of $d/D=0.25$



شکل ۸. لایه‌بندی خاک با هندسه واقعی از نمای بالادست

Fig. 8. Soil stratification of real geometry of dam from the upstream viewpoint

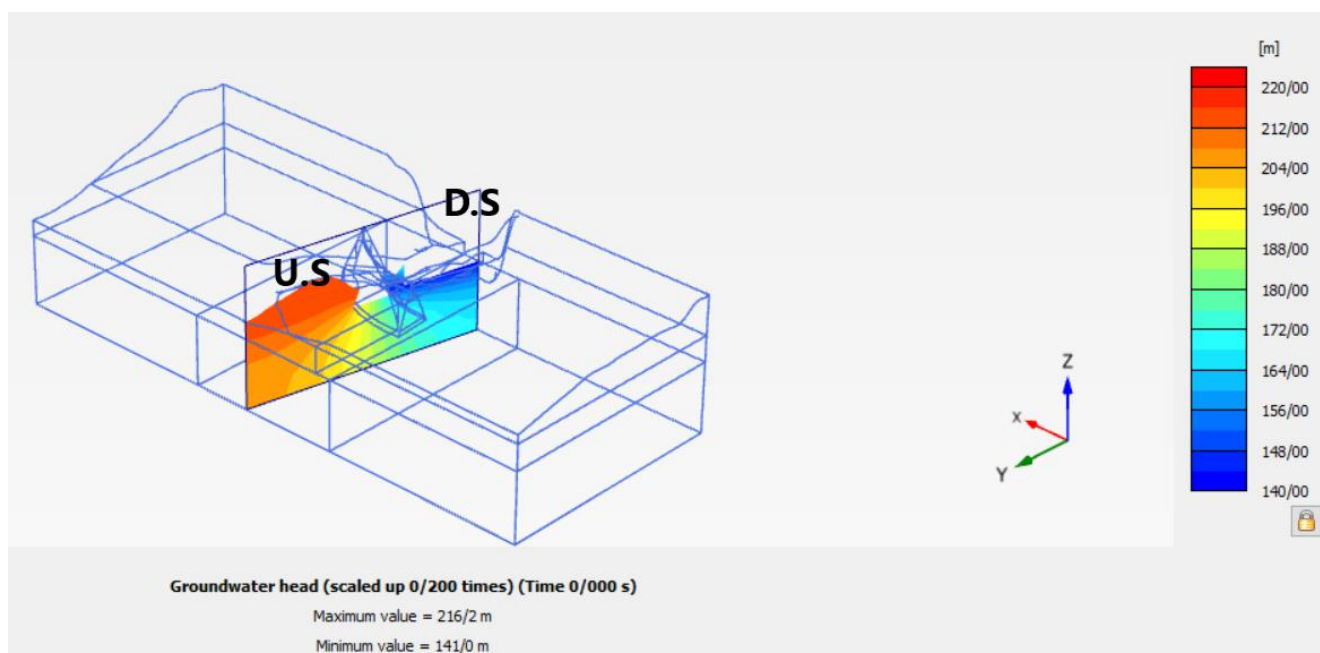
سنگی دارای درزه و شکستگی می‌باشد و امکان اینکه درزه و ترک به صورت واقعی مدل شود، وجود نداشت و ارزیابی نفوذپذیری این محیطها بر اساس نتایج آزمایش‌های لوژان صورت گرفته است.

۵- تحلیل ابعادی

برای محاسبه اعداد بی‌بعد در هر مسئله خاص با استفاده از روشی به نام تحلیل ابعادی انجام می‌شود. برای پدیده‌های فیزیکی که در قالب مدل‌های عددی شبیه‌سازی می‌شوند، بهترین روش استفاده از تشابه ابعادی می‌باشد. پارامترهای موثر در میزان دبی نشت، طبق تئوری باکینگهام به دست آمدند. بنابراین اعداد بدون بعد موثر در میزان دبی نشت تعیین و طبق رابطه (۵) در تجزیه و تحلیل نتایج پژوهش به کار برده شد [۲۴].

$$F\left(\frac{Q}{Q_0}, \frac{Q}{Q_m}, \frac{h}{h_m}, \frac{d}{D}\right) = 0 \quad (5)$$

در این مدل از دو نوع شرط مرزی استفاده شده که شرط مرزی از نوع هد (Head) برای تعریف هد آب بالادست و پایین‌دست و شرط مرزی از نوع بسته (Closed) در کف و دو طرف مدل برای اینکه جریان آب در محدوده مدل ما حرکت کند. بعد از اختصاص مصالح و تعریف شرایط مرزی به سراغ مش‌بندی مدل رفته که برای نتایج دقیق‌تر، مش‌بندی شرط مرزی هد آب بالادست و پایین‌دست سه درجه ریزتر از کل مدل در نظر گرفته شده است. برای تعریف سطح آب زیرزمینی در قسمت Flow Conditions، سطح آب را تعریف کرده و برای تحلیل نوع محاسبه در قسمت Stage Con structures نوع محاسبه را روی Flow Only قرار داده می‌شود. برای مدل‌سازی سه بعدی در نرم‌افزار پلکسیس از مدل کامل (Full) و المان ۱۰ گره (10-Noded) استفاده شده است. شکل ۸ لایه‌بندی خاک با هندسه واقعی و موقعیت قرارگیری سد نسبت به تکیه‌گاه‌ها و شرط مرزی هد بالادست از نمای بالادست را نشان می‌دهد. از محدودیت‌های اصلی در مطالعه حاضر عدم امکان مدل‌سازی ساختگاه سنگی سد به صورت یک جسم ناهمگن و ناهمسانگرد بوده چرا که ساختگاه



شکل ۹. مقطع عرضی تغییرات هد آب از بالادست به سمت پایین دست

Fig. 9. Cross-section of water head contours from upstream to the downstream

۹ مقطع عرضی تغییرات هد آب از بالادست به سمت پایین دست برای مدل با هندسه واقعی نشان داده شده است. هد آب بالادست و پایین دست نسبت به کف مدل به ترتیب ۲۱۶ و ۱۴۱ متر بوده که بعد از تحلیل و مقطع عرضی زده شده با توجه به شکل پایین این مقادیر به دست آمده و از نحوه مدل سازی و صحت نتایج اطمینان حاصل می شود.

مقادیر دبی نشت کل در ساختگاه سد هایقر بدون در نظر گرفتن پرده تزریق $0/01075$ متر مکعب بر ثانیه و با وجود پرده تزریق $2/305 \times 10^{-3}$ متر مکعب بر ثانیه بوده که در با در نظر گرفتن پرده تزریق باعث کاهش ۷۸ درصدی دبی نشت می شود.

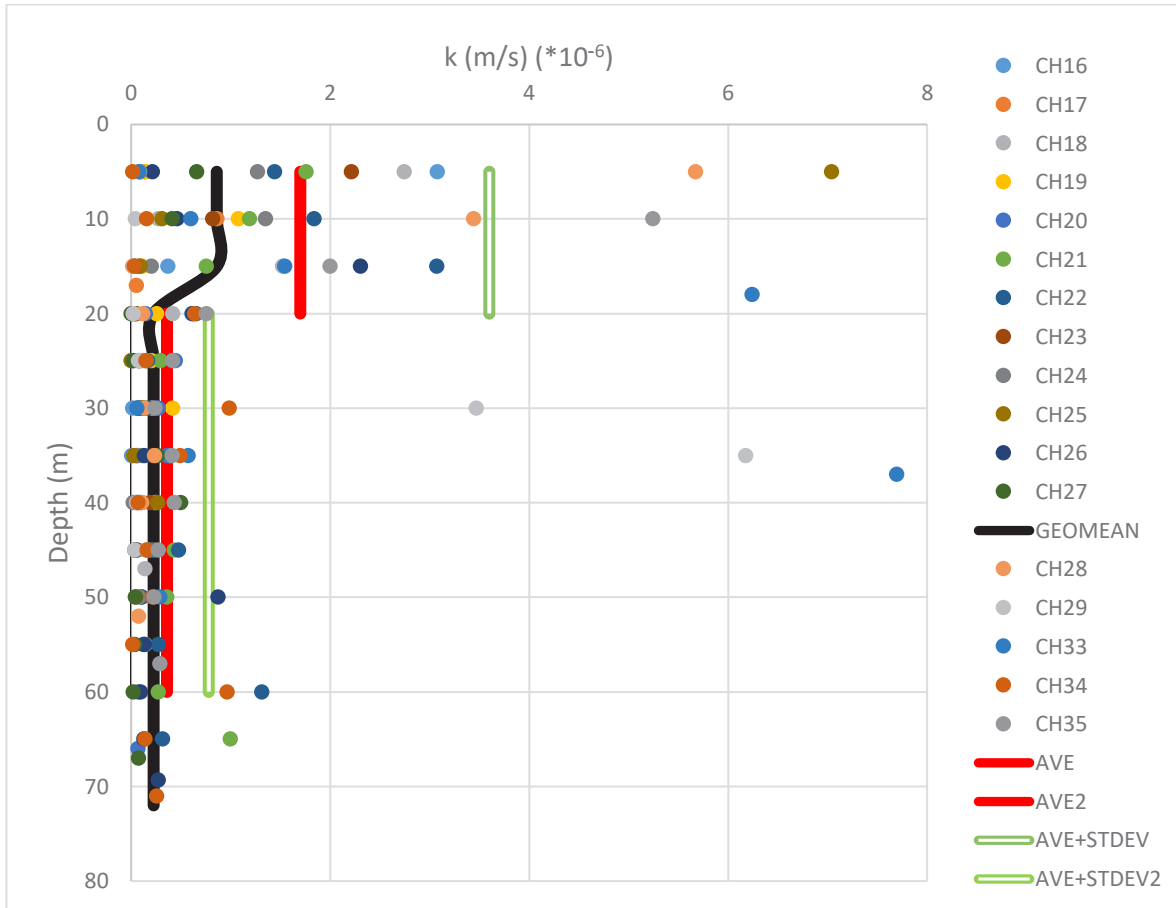
میزان دبی نشت سالانه در مدل با هندسه واقعی در حالت بدون پرده تزریق 339012 متر مکعب در سال محاسبه شده که با اجرای پرده آب بند از هدر رفتن آب به میزان 266322 متر مکعب در سال صرفه جویی می شود. با توجه به تحلیل های انجام شده می توان نتیجه گرفت که بیشترین میزان دبی نشت مربوط به تکیه گاه سمت چپ و بعد از آن تکیه گاه راست و بستر می باشد.

h : هد آب بالادست h_m : ماکزیمم تراز آب بالادست D : ضخامت کل خاک d : عمق پرده تزریق q : دبی نشت برای هر حالت دلخواه q_0 : دبی مبنای کل به ازای حداقل عمق پرده تزریق $(d/D=0)$: q_m : حداکثر دبی نشت به ازای اعماق مختلف پرده آب بند است. در این مدل از پنج تراز آب و شش عمق نفوذ پرده تزریق $(0, 0/065, 0/306, 0/555, 0/815, 1)$ برای ارائه نتایج استفاده شده است. برای به دست آوردن تغییرات دبی نشت در برابر عمق پرده تزریق می توان از تحلیل ابعادی استفاده کرد که منجر به تعیین عمق بهینه پرده تزریق می شود.

۶- یافته ها

۶-۱- میزان دبی نشت

در این بخش به ارزیابی و تحلیل کامل نتایج نشت در حالت های قبل و بعد از اجرای پرده آب بند با مدل سازی عددی پرداخته شده است. اعداد نفوذپذیری در دو حالت اکتشافی و کنترلی برای لایه های مختلف ساختگاه محاسبه و برای هر حالت به صورت جداگانه تحلیل نشت انجام شد. در شکل



شکل ۱۰. نفوذپذیری در برابر عمق برای گمانه‌های کنترلی تکیه‌گاه سمت راست تراز ۱۱۷۹

Fig.10. Permeability versus depth for control boreholes for right abutment at 1179 m level

نفوذپذیری و مشخص شدن گرافیکی حد بالا، پایین و میانه نفوذپذیری، نمودار نفوذپذیری در برابر عمق آن‌ها نیز رسم شده است.

در جدول ۲ مجموع دبی عبوری از بستر و تکیه‌گاه‌ها برای حالت‌های متوسط هندسی، حسابی و حسابی به علاوه انحراف معیار در دو حالت قبل و بعد از تزریق همراه با درصد تغییرات نشان داده شده است.

میزان دبی نشت عبوری برای حالت متوسط هندسی برابر $۸/۵۸۹ \times ۱۰^{-۳}$ متر مکعب بر ثانیه برای حالت قبل از تزریق و مقدار $۱/۷۹۲ \times ۱۰^{-۳}$ متر مکعب بر ثانیه برای حالت بعد از تزریق می‌باشد که در حالت دارای پرده تزریق نسبت به حالت بدون پرده تزریق باعث کاهش ۷۹ درصدی دبی نشت می‌شود. میزان دبی نشت سالانه در حالت بدون پرده تزریق $۲۷۰۸۶۲/۷۰۴$ متر مکعب محاسبه شده که با اجرای پرده تزریق به $۵۶۵۱۲/۵۱۲$ متر مکعب در سال کاهش یافت.

۶-۲- تأثیر پراکندگی نفوذپذیری بر میزان دبی نشت عبوری

با توجه به پراکندگی نفوذپذیری‌ها و اینکه بتوان تخمین خوبی از نفوذپذیری برای تعیین میزان دبی نشت به دست آورد که به نتایج ابزار دقیق نزدیک باشد، تصمیم گرفته شد که علاوه بر حالت متوسط حسابی که در بالا توضیح داده شده است برای دو حالت دیگر یعنی متوسط هندسی و متوسط حسابی به علاوه انحراف معیار، نفوذپذیری‌ها را محاسبه کرده تا از این سه حالت به عنوان حد بالا، پایین و میانه برای تعیین میزان دبی نشت در ساختگاه‌های مختلف مورد استفاده قرار گیرد.

همانطور که قبلاً هم گفته شد تراز ۱۱۷۹ تکیه‌گاه سمت راست دارای دو لایه می‌باشد. برای بهتر نشان دادن پراکندگی نفوذپذیری‌های این دو لایه نمودار نفوذپذیری در برابر عمق برای هر گمانه رسم شده است که به صورت کلی در شکل ۱۰ نشان داده شده است. علاوه بر این برای مقایسه سه حالت

جدول ۲. مقادیر دبی عبوری قبل و بعد از تزریق برای حالات مختلف نفوذپذیری همراه با درصد تغییر

Table 2. Flow rates before and after injection for different permeability conditions with the percentage of variations

نوع تحلیل	اکتشافی (متر مکعب بر ثانیه)	کنترلی (متر مکعب بر ثانیه)	تغییر در دبی (%)
متوسط هندسی	$8/589 \times 10^{-3}$	$1/792 \times 10^{-3}$	۷۹
متوسط حسابی	۰/۰۱۰۷۵	$2/305 \times 10^{-3}$	۷۸
متوسط حسابی + انحراف معیار	۰/۰۲۴۰۲	$6/510 \times 10^{-3}$	۷۳

۶-۴- تأثیر هد آب بالادست (h/h_m) بر میزان نشت

در این بخش با تغییرات ارتفاع آب بالادست میزان تغییر در دبی نشت مورد بررسی قرار می‌گیرد. ارتفاع آب پشت سد ۷۵ متر بوده و دبی چهار حالت مخزن پر، $3/4$ مخزن پر، $1/2$ مخزن پر و $1/4$ مخزن پر با هم مقایسه شده است. برای تعیین چگونگی تغییرات دبی نشت ترازهای مختلف آب بالادست در حالت عمق پرده تزریق ($d/D=1$) با توجه به شکل ۱۲ از داده‌ها رگرسیون گرفته شد و رابطه خطی زیر به دست آمد. رابطه (۷) وابستگی دبی نشت به تراز آب بالادست را نشان می‌دهد.

$$\frac{q}{q_m} = \frac{h}{h_m} - 0.042, R^2 = 0.9907 \quad (7)$$

۷- نتیجه‌گیری

در این پژوهش به بررسی کارایی پرده آب‌بند در کاهش نشت از سد بتن غلتکی هایپر که بر روی ساختگاه کاملاً سنگی و در دهانه دره ژرف و پر پیچ و خم هایپر قرار دارد با استفاده از مدل‌سازی عددی توسط نرم‌افزار PLAXIS 3D پرداخته شد. مهم‌ترین نتایج پژوهش حاضر در ادامه آمده است:

- در این طرح اجرای پرده تزریق باعث کاهش حدود ۸۰ درصدی دبی نشت می‌شود که در مقایسه با طرح‌های مشابه نتایج قابل قبولی دارد.
- با اجرای پرده آب‌بند سالانه به در حدود ۲۷۰۰۰۰ متر مکعب از هدر رفتن آب، که یکی از سرمایه‌های ملی به حساب می‌آید، جلوگیری می‌شود.

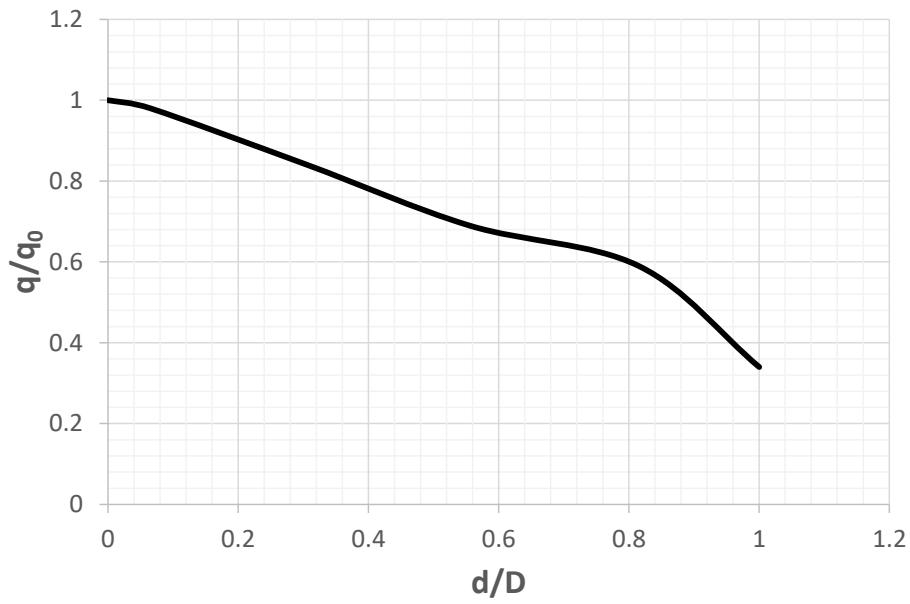
در حالت میانگین حسابی و میانگین حسابی به علاوه انحراف معیار مقادیر دبی نشت به دست آمده در حالت دارای پرده تزریق نسبت به حالت بدون پرده تزریق به ترتیب باعث کاهش ۷۸ و ۷۳ درصدی دبی نشت می‌شود. میزان دبی نشت سالانه در حالت حسابی و بدون پرده تزریق ۳۳۹۰۱۲ متر مکعب محاسبه شده که با اجرای پرده تزریق به $72690/48$ متر مکعب در سال کاهش یافت. میزان دبی نشت سالانه در حالت حسابی به علاوه انحراف معیار و بدون پرده تزریق $757494/72$ متر مکعب محاسبه شده که با اجرای پرده تزریق به $205299/36$ متر مکعب در سال کاهش یافت.

۶-۳- تأثیر عمق پرده تزریق (d/D) بر میزان نشت

تأثیر عمق پرده تزریق بر میزان دبی نشت بدین صورت است که با افزایش عمق پرده تزریق دبی نشت کاهش پیدا می‌کند. برای مقایسه نتایج، حداقل عمق پرده تزریق را برابر حالت اکتشافی ($d/D=0$) قرار داده و بدیهی است که بیشترین میزان دبی نشت مربوط به این حالت می‌باشد. در این مدل از شش عمق پرده تزریق (۰، ۰/۰۶۵، ۰/۳۰۶، ۰/۵۵۵، ۰/۸۱۵ و ۱) برای مقایسه نتایج استفاده شده است. برای تعیین چگونگی تغییرات دبی نشت در عمق‌های مختلف در حالت تراز آب نرمال ($h/h_m=1$) با توجه به شکل ۱۱ از داده‌ها رگرسیون گرفته شد و معادله درجه سوم زیر به دست آمد. رابطه (۶) وابستگی دبی نشت به عمق پرده تزریق را نشان می‌دهد.

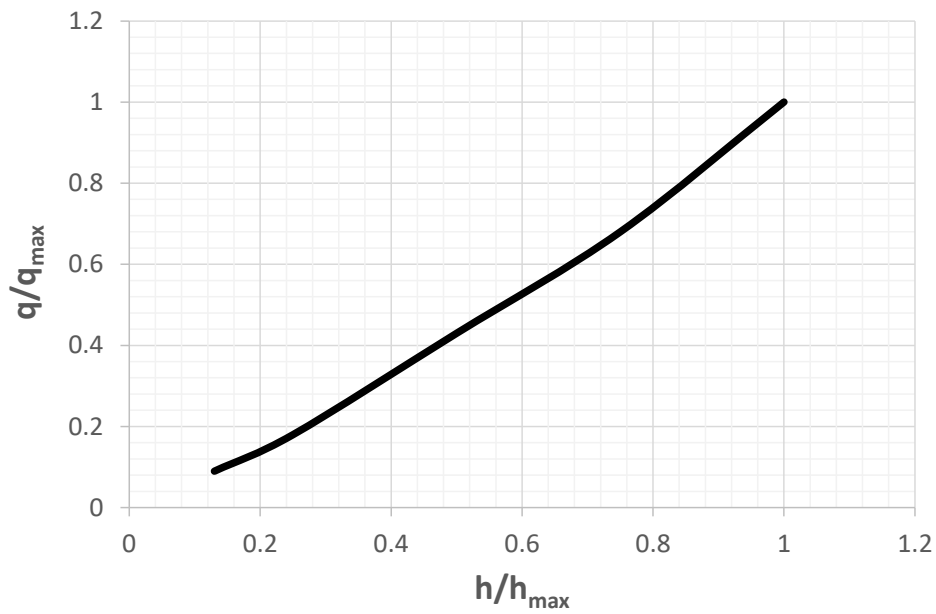
$$\frac{q}{q_0} = -0.9751 \left(\frac{d}{D}\right)^3 + 1.2039 \left(\frac{d}{D}\right)^2 - 0.8935 \left(\frac{d}{D}\right) + 1.0158 \quad (6)$$

$$R^2 = 0.9908$$



شکل ۱۱. تاثیر عمق پرده تزریق بر میزان دبی نشت

Fig. 11. Effect of grout curtain depth on the rate of discharge



شکل ۱۲. تاثیر هد آب بالادست بر میزان دبی نشت

Fig. 12. Effect of the reservoir water level on the rate of discharge

h	هد آب بالادست، متر
h_m	ماکزیمم تراز آب بالادست، متر
D	ضخامت کل خاک، متر
d	عمق پرده تزریق، متر
q	دبی نشت برای هر حالت دلخواه، متر مکعب بر ثانیه
q_0	دبی مبنای کل به ازای حداقل عمق پرده تزریق، متر مکعب بر ثانیه
q_m	حداکثر دبی نشت به ازای اعماق مختلف پرده آببند، متر مکعب بر ثانیه

منابع

- [1] R. Ajalloeian, E. Kasiri Dolatabadi, M. Pasandi and M. Rezaei, Evaluation of sedimentary formations of Tangab Semirom dam site with emphasis on leakage. *Stratigraphy and Sedimentology Research*, 27(43) (2011) 119-136. (In Persian)
- [2] A. Fransson, C.F. Tsang, J. Rutqvist and G. Gustafson, A new parameter to assess hydromechanical effects in single-hole hydraulic testing and grouting, *International Journal of Rock Mechanics and Mining Science*, 44 (2007) 1011-1021.
- [3] H.R. Barani, G. Lashkaripour and M. Ghafouri, Predictive permeability model of faults in crystalline rocks: verification by joint hydraulic factor (JH) obtained from water pressure tests, *Journal of Earth System Science*, 123(6) (2014) 1325-1334. (In Persian)
- [4] A. Uromeihy and R. Farrokhi, Evaluating groutability at the Kamal-Saleh dam based on Lugeon tests. *Bulletin of Engineering Geology and the Environment*, 71(2) (2012) 215-219.
- [5] F.K. Ewert, Permeability and groutability and grouting of rocks related to dam sites, *Dam Engineering*, VIII (3) (1997) 215-248.
- [6] M.E. Harr, *Groundwater and Seepage*. Mc Graw Hill, New York, (1962).
- [7] B. Tokhmechi, H. Memarian, B. Moshiri, V. Rasouli and H. A. Noubari, Investigating the Validity of Conventional Joint set Clustering Methods, *Engineering Geology*, 118(3) (2011) 75-81. (In Persian)
- [8] M. Abbasi, M. Ghafouri and A. Uromeihy, Comparison of Lugeon and Slurry Feed Number in Ardak Dam Injection

- میزان دبی نشت عبوری برای حالت متوسط هندسی برابر $1/589 \times 10^{-3}$ متر مکعب بر ثانیه برای حالت قبل از تزریق و مقدار $1/792 \times 10^{-3}$ متر مکعب بر ثانیه برای حالت بعد از تزریق می‌باشد که در حالت دارای پرده تزریق نسبت به حالت بدون پرده تزریق باعث کاهش ۷۹ درصدی دبی نشت می‌شود.

- مشاهده شد که بیشترین میزان دبی نشت از تکیه‌گاه سمت چپ می‌باشد که علت آن هوازدگی توده سنگ‌های واقع در گالری تزریق تاج سد می‌باشد.

- با افزایش عمق پرده آببند دبی نشت کاهش می‌یابد که با توجه به میزان دبی نشت به دست آمده در عمق نهایی پرده آببند مشخص می‌شود که عمق در نظر گرفته شده عمق بهینه‌ای می‌باشد و عمق‌های بیشتر از این با توجه به حفاری و تزریق‌هایی که باید صورت گیرد، از لحاظ اقتصادی مقرون به صرفه نمی‌باشد.

- با افزایش ارتفاع آب بالادست، میزان دبی نشت از کل ساختگاه به صورت خطی افزایش می‌یابد.

- سدهایی که ساختگاه آن‌ها مانند سد هایقر V شکل بوده، دبی نشت حاصل از مدل‌سازی دو بعدی به دلیل در نظر گرفتن مقطع ثابت پی و بدنه و نادیده گرفتن سیستم درزه و ناپیوستگی‌ها در تکیه‌گاه‌ها باعث می‌شود نتایج دور از واقعیت به دست آید. از این رو با توجه به پیشرفت‌های حاصل شده در زمینه نرم‌افزارهای عددی، توصیه می‌شود از نرم‌افزارهای ژئوتکنیکی قدرتمند با قابلیت سه بعدی استفاده شده و برای دستیابی به جواب دقیق‌تر، توپوگرافی واقعی ساختگاه سد در تحلیل‌های نشت مد نظر قرار بگیرد.

تشکر و قدردانی

نویسندگان مقاله بر خود واجب می‌دانند مراتب تقدیر و تشکر را از سازمان آب منطقه‌ای فارس و شرکت مهندسی مشاور آب نیرو به عمل آورند.

۸- فهرست علائم

Q	معادل حجم آب جذب شده در دقیقه برای هر پله فشار، لیتر در دقیقه
P_e	فشار موثر آب در وسط قطعه مورد آزمایش، اتمسفر
L	طول قطعه مورد آزمایش، متر
K_x	هدایت هیدرولیکی معادل افقی، متر بر ثانیه
K_z	هدایت هیدرولیکی معادل قائم، متر بر ثانیه

- leakage analysis with Seep/W software, *Hydrogeology*, 1(1) (2016) 93-106. (In Persian)
- [17] M. Akbarzadeh, N. Hafezi Moqaddas and Gh. Lashkaripour, Effect of grout curtain on seepage rate from Damghan earthen dam using Seep / w software. First International Conference on Research and Development in Earth Sciences, Shiraz (2016). (In Persian)
- [18] S. Ouhadi and G. Barani, Seepage modeling from the foundation and body of earth dams using finite element method, *Iranian Journal of Irrigation and Drainage*, 12(5) (2018) 1229-1239. (In Persian)
- [19] B. Fotohi, M. Talkhabloo, S. M. Fatemi Aghda and J. Momeni, Three-dimensional modeling and analysis of Bakhtiari Dam permeability in order to design the grout curtain, Thesis for obtaining a master's degree in engineering geology, Kharazmi University (2018). (In Persian)
- [20] H. Moghimi, F. Ravash and M. Keshavarz Bakhshaish, Study of water pressure test capability in calculating the seepage rate of Seymareh dam sealing curtain in Ilam province, *Hydrogeology*, 5(1) (2020) 1-15. (In Persian)
- [21] S. Turkmen, Treatment of the seepage problems at the Kalecik dam (Turkey). *Engineering Geology*, 68 (3-4) (2003) 159-169.
- [22] M.S. Pakbaz, A. Dardaei and J. Salahshoor, Evaluation of performance of plastic concert cut-off wall in Karkheh dam using 3-D seepage analysis and measurement, *Journal of Applied Science*, 9(4) (2009) 724-730.
- [23] E. Wang, J. Zhong, Y. Zhao and W. Mao, Analysis of seepage and seepage control measures in the rock masses of the Huilong pumped-storage power station, *Bulletin of Engineering Geology and the Environment*, 74(4) (2015) 1453-1462.
- [24] M. Yousefi, M. Sedghi-Asl and M. Parvizi, Seepage and boiling around a sheet pile under different experimental configuration, *Journal of Hydrologic Engineering*, 21(12) (2016) 06016015.
- [25] M. Hosseini and S. Sazandeh, A numerical modeling study for determining the optimal depth of grout curtain in foundation and abutments of Karun IV dam. Operation. Iran Engineering Geology and Environment Conference, (2007). (In Persian)
- [9] H. Seyedi, M. Karami Moghaddam and M. Azari Dehkordi, Three-dimensional control of seepage in the Ala Dowlat Dam (Fars Province) using numerical finite element method, 4th National Congress of Civil Engineering, University of Tehran, (2008). (In Persian)
- [10] M. Ghafouri, G. Lashkaripour, T. Moradi and F. Salehi Motahed, Assessment of seepage from the Inner dam based on water pressure test. The First National Conference on Infrastructure Engineering and Management, Tehran University of Technology (2009). (In Persian)
- [11] S.R. Alavi and P. Maarefvand, Seepage analysis of Zhavah dam site using Seep/w software, 4th International Conference on Geotechnical Engineering and Soil Mechanics of Iran, Tehran (2010). (In Persian)
- [12] M. Naeemi and H. Bayati, Study of the effect of sealing curtain on leakage reduction by increasing the penetration depth in the axis and the right support of Mirzai Shirazi reservoir dam numerically. Sixth National Congress of Civil Engineering (2011). (In Persian)
- [13] P. Razi, M. Masoudi and S. Soltani Mohammadi, Selecting the optimal relationship between Lougan number and equivalent permeability in Seymareh dam injection operation (2013). (In Persian)
- [14] N. Esmail Nia, A. Vaezi Hir, A. Asghari Moghadam and A. Hajipour, Investigation of leakage mechanism from the supports of Aghchai dam, Qara Zia-ud-Din, West Azerbaijan. 18th Conference of the Geological Society of Iran, Geological Society of Iran, (2014). (In Persian)
- [15] A. Parsa Sadr, M. Ajami and A. Akhtarpour, Evaluation of sealing efficiency using seepage analysis method in Stelj Qazvin reservoir dam, First National Conference on Soil Mechanics and Foundation Engineering, Faculty of Civil Engineering, Tarbiat Dabir Shahid Rajaei University, Tehran (2014). (In Persian)
- [16] A. Emamalizadeh-Ghanati, E. Asghari Kaljahi and M. Bashirgonbadi, Determining the optimal depth of the sealing wall of Jolfa Gardian dam based on water

- Grouting, a tool used for stopping the seepage from an existing dam. *Indian Geotechnical Journal*, 49(5) (2019) 552-565.
- [32] C. Bai, J. Chai, Z. Xu and Y. Qin, Numerical simulation of drainage holes and performance evaluation of the seepage control of gravity dam: a case study of Heihe reservoir in China. *Arabian Journal for Science and Engineering*, (2021) 1-19.
- [33] M. Mozafari, P. Milanović and J. Jamei, Water leakage problems at the Tangab dam reservoir (SW Iran), case study of the complexities of dams on karst. *Bulletin of Engineering Geology and the Environment*, 80(10) (2021) 7989-8007.
- [34] Ab-Niroo Consulting Engineers Co., Geology report of Haigher Dam project (2006).
- [35] C. Rozo, Lugeon test interpretation, revisited. In Collaborative management of integrated watersheds, US Society of Dams, 30th annual conference, (2010) 405-414.
- [36] Ab-Niroo Consulting Engineers Co., Technical specifications of Haigher Dam project (2007).
- [37] Ab-Niroo Consulting Engineers Company, Report of Grout curtain studies and geotechnical investigations of Haigher Dam (2011-2021).
- [38] B.M. Das and K. Sobhan, Principles of geotechnical engineering. SI Edition, 9th Edition (2018).
- Journal of Analytical and Numerical Methods in Mining Engineering, 6 (Special Issue) (2017) 41-53.
- [26] L.A. Saleh, Studying the seepage phenomena under a concrete dam using SEEP/W and Artificial Neural Network models. In IOP Conference Series: Materials Science and Engineering, 433(1) (2018) 12-29.
- [27] M.N. Krikar, I. Hawkar Hashim and H. Ahmed Mohammed, Influence of upstream blanket on earth dam seepage. 4th International Engineering Conference on Developments in Civil & Computer Engineering Applications, (2018) 178-188.
- [28] J. Ashjari, F. Soltani and M. Rezai, Prediction of groundwater seepage caused by unclogging of fractures and grout curtain dimensions changes via numerical double-porosity model in the Karun IV river basin (Iran), *Environmental earth sciences*, 78(3) (2019) 78-85. (In Persian)
- [29] K. Meshkabadi and Y. Zandi, The effects of grout curtain parameters on uplift and piping phenomenon; case study: Sattarkhan dam. *Hydrology*, 6(3) (2019) 71-85.
- [30] H. Li, F. Zhao and J. Li, Seepage analysis of clay core wall dam based on ABAQUS. In IOP Conference Series, Earth and Environmental Science, IOP Publishing, 384(1) (2019) 012015.
- [31] K.R. Dhawan, S. Burele and K. Bagwan, Curtain

چگونه به این مقاله ارجاع دهیم

M. Rahimpour, M. Rabeti Moghadam, M. Parvizi, M. Sedghi-Asl, J. Fazeli, Evaluation of Grout Curtain Performance in Seepage Control from Rock Formations by 3D Analysis (A Case Study of Haigher RCC Dam), *Amirkabir J. Civil Eng.*, 54(8) (2022) 3319-3138.

DOI: 10.22060/ceej.2022.20508.7446



