

استفاده از روش آتش کاری کنترل شده پیش شکافی و مقایسه آن با روش غیر کنترلی در معدن مس چهل کوره

میلاد قاسم وند^۱، مهدی حسینی^{۲*}، محمدرضا همتی^۳

^۱ دانشگاه بین المللی امام خمینی (ره)، قزوین
^۲ گروه مهندسی معدن، دانشگاه بین المللی امام خمینی (ره)، قزوین
^۳ کارشناس شرکت مهندسی مشاور کاوشگران

تاریخچه داوری:

دریافت: ۱۳۹۷/۱۲/۱۵
بازنگری: ۱۳۹۸/۰۳/۳۰
پذیرش: ۱۳۹۸/۰۴/۱۰
ارائه آنلاین: ۱۳۹۸/۰۴/۲۱

کلمات کلیدی:

آتش کاری کنترل شده
پیش شکافی
تونلسازی
معدن
مس چهل کوره

خلاصه: در عملیات آتش کاری در تونل‌ها، بروز عقب‌زدگی ناشی از انرژی زیاد مواد منفجره مشکلات فراوانی را به دنبال دارد. در این پروژه سعی می‌شود با اجرای آتش کاری کنترل شده به روش پیش شکافی در یکی از تونل‌های پیشروی معدن مس چهل کوره زاهدان، مشکلات به‌وجود آمده در اثر اجرای آتش کاری به روش غیرکنترلی تا حد زیادی برطرف شود. به‌منظور طراحی الگوی آتش کاری در مقطع تونل روش‌های «تئوری انتقال انرژی» و «نیترونوبل (سوئدی)» با چال‌های موازی و زاویه ای بررسی شد که در نهایت الگوی آتش کاری براساس «تئوری انتقال انرژی» با چال‌های موازی به عنوان طرح نهایی انتخاب و الگوی چال‌های کنترلی نیز به روش «پیش شکافی» طراحی شد. سرانجام طرح پیشنهادی در تونل پیشروی معدن چهل کوره اجرا شد. مشاهده نتایج آتش کاری بر اساس طرح پیشنهادی نشان داد که سطح سینه کار و سقف و دیواره‌ها، نسبت به اجرای آتش کاری بر اساس طرح فعلی، بسیار صاف تر ایجاد شده‌اند که این امر موجب انطباق بیشتر و بهتر واحدهای نگه داری با دیواره و سقف و جلوگیری از افزایش تمرکز تنش بر آنها می‌شود. جهت ارزیابی عملکرد آتش کاری کنترل شده پیش شکافی به‌صورت کمی از فاکتور QCB استفاده شد که پس از بکارگیری فاکتور مذکور عملکرد آتش کاری کنترل شده در تونل پیشروی معدن چهل کوره بر اساس طرح پیشنهادی، عالی ارزیابی شد.

۱-مقدمه

تونل‌ها و فضاهای زیر زمینی جلوگیری کرده و بدین ترتیب عقب‌زدگی را کنترل می‌کند که منجر به پایدار سازی، یکنواختی و زیبایی سطح به‌وجود آمده می‌شود [۱].

در ادامه به بیان برخی از پژوهش‌های انجام شده در خصوص آتش کاری کنترل شده پرداخته می‌شود:

این پژوهش به کمک یو^۱ و همکاران با استفاده از نرم‌افزار ANSYS/LS-DYNA از طریق تحلیل تنش‌های موثر بر چال‌های انفجاری، آتش کاری آرام شبیه‌سازی عددی، و نتایج آن بر تونل گوانجو^۲ در چین اجرا شد. نتایج آتش کاری نشان داد که آسیب به دیواره تونل و لرزش و پرتاب سنگ تا حد زیادی کاهش یافته است [۲]. وانگ^۳ و همکاران با استفاده از اطلاعات تاریخچه آتش کاری‌های انجام شده در تونل‌های فلات گوئیژو^۴، یک مدل رگرسیون برای پیش

میزان انرژی استفاده شده برای خرد کردن و جابجایی سنگ‌ها در عملیات آتش کاری، بالغ بر ۱۵٪ کل انرژی تولید شده است. ۸۵٪ این انرژی صرف لرزش زمین و انفجار هوا می‌شود. اگر طراحی‌های چال‌های انفجاری مناسب نباشد بخشی از این ۱۵٪ انرژی نیز طراحی‌های مناسب نباشد صرف کاهش مقاومت توده سنگ‌های خارج از محدوده انفجار می‌شود. بدین ترتیب درزه‌ها و شکاف‌ها و سطوح ضعف جدیدی در توده سنگ‌های باقیمانده ایجاد می‌شود. اینها باعث گسترش عقب‌زدگی و درآمدن توده باقیمانده به‌صورتی می‌شود که در آستانه ریزش باشند. آتش کاری کنترل شده با مهار انرژی ناشی از انفجار، از رسیدن آسیب به توده سنگ باقی مانده در

* نویسنده عهده‌دار مکاتبات: mahdi_hosseini1@ikiu.ac.ir



عموماً از آتش‌کاری کنترل‌شده به روش آتش‌کاری آرام استفاده می‌شود، در این پژوهش سعی بر آن است تا کارایی و موفقیت آتش‌کاری کنترل‌شده به روش پیش‌شکافی نیز در تونل سنجیده شود. از این لحاظ این پژوهش دارای نوآوری است.

۲- آتش‌کاری کنترل‌شده

گرچه آتش‌کاری کنترل‌شده با اسامی مختلف و طرق متفاوت از یکدیگر اجرا می‌شوند، اما چال‌های کنترلی دارای ویژگی‌های مشترکی به شرح زیر هستند: - این چال‌ها در پیرامون (محیط) محدوده مورد نظر حفر می‌شوند. - فاصله چال‌های کنترلی کمتر از فاصله چال‌های تولید است. - چال‌های کنترلی با هم موازیند و باید دقت کافی در حفر آنها به عمل آورد. در صورتیکه انحرافی در حفر چال‌ها به وجود آید، نتیجه آن عقب‌زدگی، ایجاد پای پله و کنگره دار شدن دیواره خواهد بود. - قطر خرج کمتر از قطر چال است.

- در حد امکان انفجار فوری است و در غیر اینصورت کم تاخیری خواهد بود.

- چال‌های آتش‌کاری کنترل‌شده همگی با هم در یک زمان، قبل و یا بعد از چال‌های تولید انفجار می‌شوند.

- معمولاً خرج در تمام طول چال توزیع می‌شود [۷].

روش‌های مرسوم آتش‌کاری کنترل‌شده در حفريات زیرزمینی عبارتند از:

الف) روش آتش‌کاری پیش‌شکافی (ب) روش آتش‌کاری آرام در آتش‌کاری کنترل‌شده پیش‌شکافی یک صفحه شکاف در توده سنگ پیش از انفجار چال‌های تولید ایجاد می‌شود. این کار معمولاً به وسیله‌ی یک ردیف چال با قطر کم و با خرجهای جفت نشده انجام می‌شود. هدف از پیش‌شکافی ایجاد یک سطح شکستگی مصنوعی برای جلوگیری از حرکت موج انفجاری به درون تشکیلات سنگی باقیمانده است. شکاف ناشی از آتش‌کاری پیش‌شکافی به صورت یک سطح آزاد عمل می‌کند. شکاف (سطح آزاد) ایجاد شده نه تنها باعث جلوگیری از عقب‌زدگی می‌شود بلکه امواج ضربه ناشی از انفجار وقتی به شکاف می‌رسند، بر اساس فرآیند مکانیزم انفجار به صورت کششی برگشت نموده و باعث بهتر خرد شدن سنگ نیز می‌شود [۸].

۹. در این روش لرزش زمین نیز کاهش می‌یابد [۱۰]. فاصله‌ی

بینی نتایج آتش‌کاری تشکیل شد و پارامترهایی که بهترین نتایج را به دنبال دارند انتخاب گردید. پس از اجرای آتش‌کاری کنترل‌شده با استفاده از پارامترهای انتخاب شده، نتایج نشان داد که این مدل رگرسیون یک روش عملی و معقول برای بهینه‌سازی پارامترهای آتش‌کاری کنترل‌شده می‌باشد [۳].

پژوهش دیگری توسط ونکاتش^۵ و همکاران انجام شد. در این پروژه که در یک محدوده شهری در هند اجرا شد، برای حفر ایستگاه‌ها از روش حفاری و انفجار استفاده گردید. به منظور کاهش لرزش‌های ناشی از انفجار تا حد مجاز از آتش‌کاری کنترل‌شده استفاده شد که نتایج موفقیت‌آمیز بود [۴].

در پژوهش زیانگ هویی^۶ و همکاران به منظور کنترل عقب‌زدگی تعداد ۶ آزمایش میدانی در تونل دالیانگمائو^۷ چین اجرا شد و بر اساس مشاهده نتایج، اقداماتی در جهت بهینه‌سازی پارامترهای آتش‌کاری کنترل‌شده از جمله کاهش فاصله داری چال‌ها، کاهش میزان خرج‌گذاری و استفاده از خرج منقطع به جای خرج پیوسته انجام شد. با اجرای آتش‌کاری بر اساس پارامترهای بهینه‌سازی شده ابعاد محدوده ای که در معرض عقب‌زدگی بود تا حد زیادی کاهش یافت [۵].

در پروژه دیگری که در شهر بمبئی هند انجام شد، به منظور جلوگیری از آسیب دیدن تونل راه آهن موجود، در اثر لرزش‌های ناشی از انفجار در عملیات حفاری تونل جدید، رینا و گوپتا^۸ اقدام به دستیابی به معادله‌ای برای پیش‌بینی لرزش‌های ناشی از انفجار کردند. بدین منظور ۱۶ آزمایش میدانی انجام شد که به تشکیل معادله پیش‌بینی لرزش بر اساس رابطه بین حداکثر میزان خرج‌گذاری و فاصله‌ی محل انفجار تا تونل قدیمی منجر شد. حفاری تونل جدید بدون آسیب رساندن به تونل قدیمی انجام شد و پایداری دیواره تونل جدید حفظ شد [۶].

هدف این پژوهش دستیابی به یک الگوی مناسب برای آتش‌کاری در سینه کار پیشروی معدن چهل کوره، با مساحت مقطع $6/5 \text{ m}^2$ و همچنین اجرای آتش‌کاری کنترل‌شده پیش‌شکافی می‌باشد تا سطحی صاف در دیواره و سقف بعد از انفجار ایجاد و همچنین عقب‌زدگی کنترل شود.

در معادن ایران در تونل‌های پیشروی معمولاً از آتش‌کاری کنترل‌شده استفاده نمی‌شود. در حفاری تونل‌های غیرمعدنی نیز

۳-۲-۱- فاکتور HCF اصلاح شده (MHCF)^{۱۱}

این فاکتور باید برای تمامی چال‌های کنترلی محاسبه شده و در پایان از مقادیر موجود میانگین گرفته شود [۱۵].

$$MHCF = \frac{L}{P} \quad (2)$$

که در آن

L : طول کل داغی چال باقی مانده (m)

P : حداکثر طول داغی چال باقی مانده (m)

$$P = NOH \times (H - ((2 NOD - 1) \times (\frac{T}{2}) + DH) \quad (3)$$

که در آن

NOH : تعداد چال‌ها

H : عمق طراحی شده برای هر چال کنترلی (m)

NOD : تعداد خرج گذاری منقطع در هر چال

T : قطر چال (m)

DH : طول خرج گذاری در هر چال کنترلی (m)

۳-۲-۲- میزان متوسط عقب‌زدگی (BB)^{۱۲}

جهت به‌دست آوردن مقدار عقب‌زدگی باید پس از اجرای آتش‌کاری میزان عقب‌زدگی به صورت یک میزان متوسط برداشت و مقدار میانگین آن بر حسب متر ارائه می‌شود.

۳-۲-۳- میانگین درصد نصف محیط چال‌های کنترلی (ACH)^{۱۳}

هرچه میزان محیط داغی چال باقی مانده بیشتر و یا کمتر از نصف محیط اولیه چال باشد مقدار به‌دست آمده نامطلوب‌تر است.

اگر محیط چال باقی‌مانده کمتر از نصف محیط چال مورد نظر

باشد:

$$ACH = \frac{8 \times AACH}{\pi \times \varphi^2} \quad (4)$$

اگر محیط چال باقی مانده بیشتر از نصف محیط چال مورد نظر

باشد [۱۵]:

$$ACH = \frac{8 \times (0.25 \times \pi \times \varphi^2 - AACH)}{\pi \times \varphi^2} \quad (5)$$

بین چال‌های پیش شکافی از ۱۰ تا ۲۰ برابر قطر چال می‌تواند تغییر کند [۱۱]. در اثر انفجار چال‌ها ترک‌های اصلی به سمت سوراخ خالی (همان شکاف مصنوعی ایجاد شده) حرکت می‌کنند و به سوراخ خالی متصل می‌شوند که نشان‌دهنده‌ی نقش هدایتی شکاف ایجاد شده در گسترش درزه‌ها است [۱۲].

چال‌های خالی (شکاف ایجاد شده) در انفجار پیش شکافی، باعث افزایش اثربخشی توزیع تنش کششی در سنگ‌های اطراف می‌شود و در شروع و رشد ترک‌ها نیز نقش ایفا می‌کنند [۱۳].

به علت جفت‌نشستگی ماده‌ی منفجره با دیواره‌ی چال اثر فشار دینامیکی یا موج ضربه کمتر از حالت عادی است. با این حال شکاف‌های ریز ممکن است در اطراف چال به‌وجود آید. اما نقش عمده در تولید شکاف را فشار حاصل از انبساط گازهای ناشی از انفجار بر عهده دارد. میزان فشار گازهای تولید شده، پارامتر کلیدی آتش‌کاری کنترل‌شده است که بایستی در مدت زمانی که شکاف چال‌های انفجار به هم می‌رسند حفظ شود [۷، ۱۴].

۳- ارزیابی نتایج آتش‌کاری کنترل‌شده

در این ارزیابی نتایج آتش‌کاری کنترل‌شده با استفاده از فاکتورهای کمی به شرح زیر می‌باشد:

۳-۱- فاکتور داغی چال (HCF)^۹

در این روش مجموع طول اثرات چال‌های باقی مانده در دیواره تونل را بر مجموع عمق چال‌های حفر شده تقسیم می‌کنند [۱۵].

$$HCF = \frac{HCL}{TDC} \times 100 \quad (1)$$

که در آن

HCL : طول کل داغی چال‌های باقی مانده (m)

TDC : طول کل چال‌های کنترلی حفر شده (m)

۳-۲- فاکتور کیفیت آتش‌کاری کنترل‌شده (QCB)^{۱۴}

این فاکتور با در نظر گرفتن عوامل و شرایط حاکم بر شرایط آتش‌کاری ارزیابی دقیقی از نتایج آتش‌کاری به عمل می‌آورد. عوامل موثر بر این فاکتور در ادامه بیان می‌شوند.

عنوان فاکتور پاکسازی (RDF)^{۱۵} تعریف شده است. این پارامتر به بررسی میزان حساسیت چال‌های کنترلی به میزان ریزش چال‌ها می‌پردازد. محاسبه میزان متوسط ریزش از طریق رابطه‌ی ۸ صورت می‌پذیرد [۱۵].

$$F = \frac{\sum_{i=1}^{TH} LH_i - ALH_i}{TH} \quad (8)$$

که در آن

F : میزان متوسط ریزش برای هر چال (m)

LH_i : طول چال i ام (m)

ALH_i : طول چال i ام پس از ریزش چال (m)

TH : تعداد کل چال‌های کنترلی حفر شده

$$RDF = -0.553 F^2 + 0.5561F - 0.1781 \quad (9)$$

۴- معدن مس چهل کوره

کانسار مس چهل کوره یک کانسار باستانی است که در ۱۲۰ کیلومتری شمال غربی شهر زاهدان در رشته کوه لونکا قرار دارد. مجموع ذخایر کانسار چهل کوره بالغ بر ۸/۳۹۸ میلیون تن برآورد شده است که ذخیره قابل طراحی آن به ۳/۱۸۶ میلیون تن با عیار ۰/۵۷ تا ۳/۴ درصد می‌رسد. به دلیل عمق زیاد کانه زایی، معدنکاری در این کانسار به صورت زیر زمینی و به روش انبار ای انجام می‌شود. در شرایطی که عرض کارگاه زیاد باشد از روش میامی که ترکیب ۲ روش انبار ای و تخریب در طبقات فرعی است، استفاده می‌شود. عملیات استخراج در کارگاه‌ها با استفاده از چالزنی و انفجار صورت می‌پذیرد که محاسبات چالزنی و آتشیاری با استفاده از روش «تئوری انتقال انرژی» انجام می‌گیرد. وضعیت توپوگرافی منطقه به گونه ای است که دسترسی به ترازهای پایین تر از ۱۶۳۰ متر به وسیله تونل افقی ممکن نیست، لذا برای بازگشایی ترازهای زیر ۱۶۳۰ متر از تونل شیب دار به عنوان بازکننده اصلی استفاده شده است [۱۶].

۵- طراحی آتش کاری در سینه کار پیشروی معدن مس چهل کوره

در کانسار چهل کوره از تونل‌های افقی و شیب دار به عنوان

که در آن

$AACH$: میزان نصف محیط واقعی به دست آمده از چال‌های

کنترلی (cm)

ϕ : قطر چال (cm)

در نهایت با محاسبه میانگین $AACH$ برای تمام طول هر چال و میانگین گیری از همه $AACH$ ‌های حاصل از کل چال‌های کنترلی می‌توان میزان $AACH$ را برای عملیات آتش کاری کنترلی شده مورد نظر محاسبه نمود.

۳-۲-۴- میانگین درصد فاصله داری چال‌های کنترلی (SCH)^{۱۶}

به منظور دستیابی به یک دیواره صاف باید شکاف ایجاد شده در بین چال‌های کنترلی به صورتی باشد که میزان فاصله داری اولیه برای چال‌های کنترلی حفظ گردد.

$$SCH = \frac{S}{AS} \quad (6)$$

که در آن

AS : میزان فاصله داری واقعی ایجاد شده بعد از انفجار (cm)

S : میزان فاصله داری اولیه چال‌های کنترلی (cm)

در نهایت میزان SCH برای هر دو چال متوالی محاسبه شده و در نهایت متوسط مقادیر به دست آمده منظور می‌شود.

بر اساس رابطه (۷) فاکتور QCB به دست می‌آید [۱۵].

$$QCB = A(MHCF) + 1/B(BB) + C(ACH) + D(SCH) \quad (7)$$

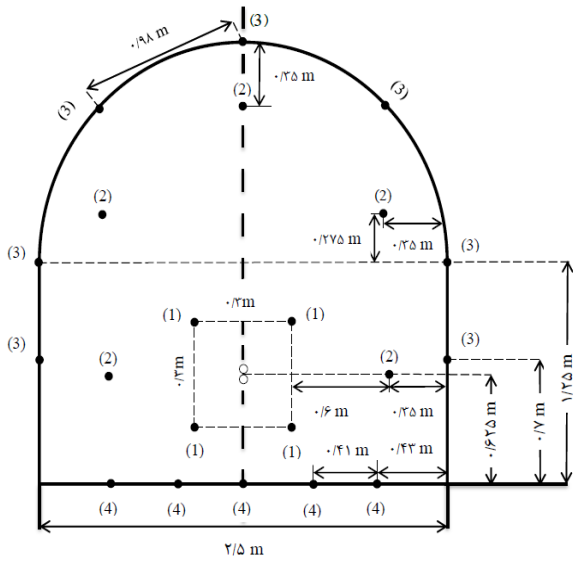
مقادیر A, B, C و D ضرایبی هستند که با توجه به عوامل موثر بر فاکتورهای ذکر شده تعیین می‌گردند جداول مربوط به این ضرایب در مرجع ۷ وجود دارند که به علت حجم زیاد مقاله در متن مقاله ذکر نشده است. در واقع این ضرایب به منظور تاثیر عوامل غیر قابل تغییر (وضعیت درزه و شکاف، ریزشی بودن چال و ...) در نظر گرفته شده‌اند.

با استفاده از جداول موجود مجموع امتیازهای به دست آمده برای هر فاکتور در جدول ۷ آورده شده است. در جداول پارامتری تحت

جدول ۱. مشخصات مقطع [۱۶]

Table 1. Section specification

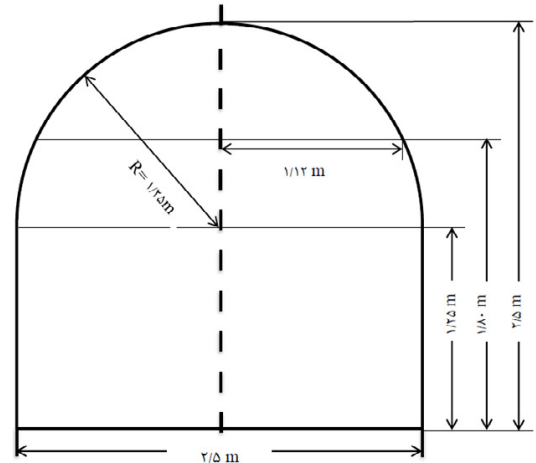
۵/۶ m ²	مساحت مقطع
۲/۵ m	ارتفاع تونل
۲/۵ m	عرض تونل
۱/۲۵ m	ارتفاع دیواره‌ها
۱/۲۵ m	شعاع قوس



شکل ۲. آرایش و نوبت انفجار چال‌ها در طرح فعلی

Fig. 2. Holes blasting arrangement and sequencing in the present plan

کنترل‌شده «پیش شکافی» برای طراحی چال‌های محیطی استفاده شده‌است.



شکل ۱. مقطع تونل

Fig. 1. Tunnel section

بازکننده اصلی استفاده می‌شود. این بازکننده‌ها با توجه به جانمایی و کاربری آنها، در بخش‌های مختلف شبکه معدن و در سطح مقطع‌های متفاوت طراحی شده‌اند [۱۶]. برای ساخت این تونل‌ها از حفاری و آتش‌کاری به صورت غیر کنترل‌شده استفاده می‌شود و این امر سبب بروز مشکلات ناشی از عقب‌زدگی گشته و همچنین باعث می‌شود دیواره‌ها به شکل ناصاف و دندانه دار ایجاد شود که این مسئله خود باعث عدم انطباق کامل واحدهای نگه داری با دیواره و سقف تونل می‌گردد که افزایش تمرکز تنش بر واحدهای نگه داری را به دنبال دارد. بنابراین در این پژوهش سعی شده‌است که با طراحی و اجرای آتش‌کاری به صورت کنترل‌شده در مقطع ۵/۶ متر مربع (با توجه به پیشنهاد مسئولین معدن این مقطع انتخاب شد) از بروز مشکلات مذکور جلوگیری شود و همچنین میزان بهره وری بالا برده شود.

برای طراحی آتش‌کاری در مقطع ۵/۶ m² از روش «تئوری انتقال انرژی» با چال‌های موازی و زاویه ای و روش «نیترونوبل (سوئدی)» با چال‌های موازی و زاویه ای استفاده شده‌است. به منظور طراحی و اجرای آتش‌کاری کنترل‌شده نیز، از اصول و قواعد آتش‌کاری

۵-۱- مشخصات مقطع

مشخصات مقطع مورد نظر برای طراحی آتش‌کاری به شرح جدول (۱) می‌باشد [۱۶].

۵-۲- طرح فعلی

طراحی الگوی آتش‌کاری که در حال حاضر در سینه کار پیشروی اجرا می‌شود بدین صورت است که قطر تمام چال‌ها ۳۴mm و عمق تمام چال‌ها ۱/۱m است. تعداد چال‌های بخش برش ۴ عدد که به صورت گوه ای با زاویه ۷۴ درجه حفر می‌شوند.

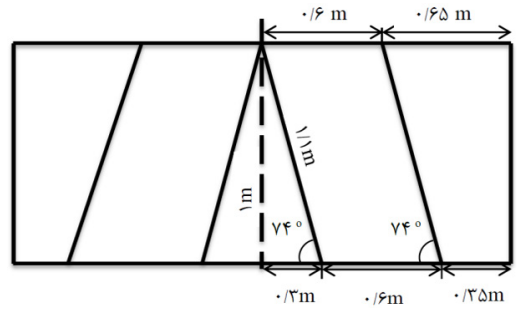
تعداد چال‌های بخش پیشروی نیز ۵ عدد می‌باشد.

آتش‌کاری در بخش محیطی به صورت غیر کنترلی است که در این بخش تعداد ۷ چال با قطر ۳۴mm و عمق ۱/۱m و زاویه ۷ درجه به سمت دیواره حفر می‌شود. بار سنگ چال‌های محیطی ۴۲/۵cm و فاصله داری آنها مطابق شکل ۲ می‌باشد. پنج چال در قسمت کف، و دو چال خالی در مرکز برش با قطر ۳۴mm و عمق ۱/۱m حفر می‌شوند. شکل ۳ الگوی حفر چال‌های زاویه ای را نشان می‌دهد.

خرج اصلی امولایت با قطر ۲۷mm، طول ۲۸cm و وزن ۰/۲kg و سیستم انفجار نائل است. میزان خرج‌گذاری چال‌ها و شماره تاخیرها

جدول ۲. میزان خرج گذاری چال‌ها و شماره تاخیرها در طرح فعلی
 Table 2. Amount of charging holes and delays number in the present plan

شماره تاخیر	میزان تاخیر	تعداد چال	تعداد فشنگ در چال	تعداد کل فشنگ	وزن خرج در هر شماره (kg)
(۱)	۳۲۰۰ میلی ثانیه	۴	۳	۱۲	۲/۴
(۲)	۳۴۰۰ میلی ثانیه	۵	۳	۱۵	۳
(۳)	۳۶۰۰ میلی ثانیه	۷	۲	۱۴	۲/۸
(۴)	۳۸۰۰ میلی ثانیه	۵	۳	۱۵	۳
مجموع		۲۱		۵۶	۱۱/۲



شکل ۳. الگوی حفر چال‌های زاویه ای در طرح فعلی
 Fig. 3. The pattern of drilling angled holes in the present plan

مطابق جدول ۲ می‌باشد [۱۶].

۳-۵- طراحی براساس روش نیترونوبل (سوئدی) با چال‌های موازی در این روش فرمول‌هایی برای محاسبه بار سنگ، عمق چال، تراکم خرج و دیگر پارامترها ارائه شده‌است که میتوان با اعمال آنها بر روی برش چهار مقطعی اقدام به طراحی آتش‌کاری مقطع تونل در هرکدام از بخش‌ها نمود.

با توجه به دلایل زیر و بر اساس امکانات و تجهیزات و محدودیت‌های موجود، طراحی و اجرای آتش‌کاری تونل مورد نظر با این روش عملی و امکان پذیر نیست:

(۱) در این روش رابطه ۱۰ برای محاسبه عمق چال ارائه شده‌است [۷].

$$H = 0.15 + 34.1\varphi_h - 39.4 \varphi_h^2 \quad (10)$$

که در آن

H : عمق چال (m)

φ_h : قطر چال خالی (m)

از آن جایی که در انتخاب عمق چال محدودیت وجود دارد، به گونه ای که تنها عمق‌های ۱/۱ m و ۱/۶ m در معدن چهل کوره قابل اجرا است، در محاسبات برعکس عمل شد و قطر چال خالی بر حسب عمق چال (۱/۱ و ۱/۶ متر) محاسبه گشت. مقادیر به‌دست آمده ۳۰ mm و ۵۱ mm می‌باشد. براساس لزوم حفر چال خالی با قطری بزرگتر از قطر چال انفجاری (۳۴ یا ۳۶ میلیمتر)، و همچنین لزوم حفر چال خالی با قطری بیش از ۵۰ mm، حفر چال خالی با قطر ۳۰ mm مناسب نمی‌باشد. امکان حفر چال با قطر ۵۱ mm هم

موجود نمی‌باشد.

(۲) اگر مقدار به‌دست آمده در محاسبات را برای قطر چال خالی قابل اجرا فرض کنیم، با توجه به امکانات موجود باید ۱ عدد چال خالی با قطر ۳۴ mm را در نظر بگیریم که با این فرض بار سنگ ماکزیمم (B_{max}) و بار سنگ واقعی (B) به‌صورت زیر محاسبه می‌شوند [۷]:

$$B_{max} = 1.7 \varphi_h \quad (11)$$

که در آن

B_{max} : بار سنگ ماکزیمم (متر)

φ_h : قطر چال خالی (متر)

$$B = B_{max} - (\alpha H + \beta) \quad (12)$$

که در آن

B: بار سنگ واقعی

α : تانژانت زاویه انحراف چال

β : خطای استقرار سرمته (متر)

که در آن

l_b : تراکم خرج در چال (kg/m)

φ : قطر خرج (m)

D_h : چگالی خرج گذاری (kg/m³)

$$B_{\max} = 1/7 (0.034) = 0.057 \text{ m}$$

با فرض حداقل انحراف زاویه ای و حداقل انحراف در نقطه شروع

چال: $\beta = 0$ و $\alpha = 0.01 = 10 \text{ mm/m}$

$$l_b = \frac{\pi (0.034)^2}{4} \times 1247 = 1/13 \text{ kg/m}$$

$$B = 0.057 - (0.01 \times 1/1) = 0.046 \text{ m}$$

بر اساس تراکم خرج محاسبه شده و با توجه به عمق چال (۱/۱ متر)، طول خرج (۱۷ سانتیمتر) و وزن خرج (۰/۲ کیلوگرم) طول خرج گذاری برابر با ۱/۰۵ متر به دست می آید.

بار سنگ حقیقی به دست آمده حدود ۴/۶ cm است که در عمل

امکان اجرای چنین مقداری نمی باشد.

$$1/13 \times 1/1 = 1/24 \text{ kg} \div 0.2(\text{kg}) = 6/21$$

$$6/21 \times 0.17 = 1/0.5 \text{ m}$$

۴-۵- طراحی براساس روش نیترونوبل (سوئدی) با چال های زاویه ای

در این روش روابطی برای طراحی بار سنگ، فاصله داری و میزان خرج گذاری در قسمت های مختلف چال ارائه شده است که با استفاده از آنها می توان به طراحی آتش کاری برای مقطع تونل پرداخت. در نتایج محاسبات مربوط به طراحی پارامترهای آتش کاری برای بخش های مختلف مقطع، اشکالاتی اساسی وجود دارد که به دلیل وجود این اشکالات، طراحی آتش کاری با این روش عملی و امکان پذیر نیست. در ادامه محاسبات و اشکالات موجود در نتایج محاسبات هر بخش ارائه می شود.

این بدین معنی است که تقریباً تمام طول چال باید خرج گذاری شود که خرج گذاری به این مقدار صحیح نمی باشد.

۴-۵-۲- بخش پیشروی

برای محاسبه میزان بار سنگ و فاصله داری در این بخش روابط زیر صادق است [۷]:

$$B' = l_b \frac{30}{\varphi_c} \times f \quad (14)$$

که در آن

B' : بار سنگ (متر)

f : مقداری ثابت بر اساس زاویه حفر چال می باشد که برای زاویه ۶۰ درجه برابر است با ۰.۱.

در کلیه محاسبات فرض بر این است که زاویه بین چال های برش حداقل ۶۰ درجه است. خرج نیز باید بخوبی در چال فشرده شود لذا $\varphi_h = \varphi_c$. بنابراین اگر قطر چال را ۳۴ میلیمتر در نظر بگیریم، قطر خرج نیز ۳۴ میلیمتر و طول خرج در اثر فشرده شدن برابر با ۱۷ سانتیمتر می شود.

محاسبات مربوط به طراحی پارامترهای آتش کاری به شرح زیر

می باشند [۷]:

$$S = (1.1 \text{ تا } 1) B \text{ (m)}$$

B : بار سنگ (m)

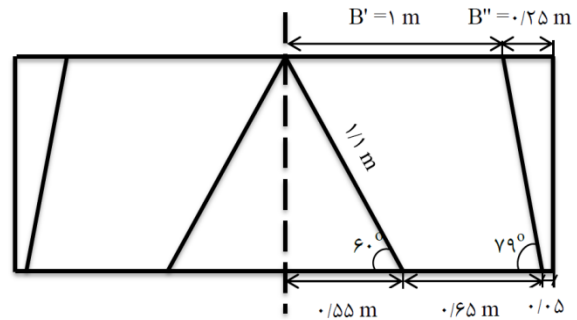
بنابراین بار سنگ (B') و فاصله داری (S') برای بخش پیشروی

$$l_b = \frac{\pi \varphi_c^2}{4} D_h \quad (13)$$

جدول ۳. مشخصات ماده منفجره و سنگ

Table 3. Explosive and rock specifications

ماده منفجره	سنگ	پارامتر
$۷/۲ \times ۱۰۶$	$۶/۸۸ \times ۱۰۶$	امپدانس (kg/m ² sec)
۱۲۴۷	۲۵۰۰	وزن مخصوص (kg / m ³)
۴/۱ (MJ/kg)	$۱/۱۸ \times ۱۰^{-۲}$ (MJ/m ²)	انرژی مخصوص



شکل ۴. الگوی حفر چال‌های زاویه ای در طراحی بر اساس روش نیترونوبل
Fig. 4. The pattern of drilling angled holes in the plan according to the Nitro Nobel method

بدین صورت محاسبه می‌شوند:

$$q = \frac{S \cdot E_s}{\eta_1 \cdot \eta_2 \cdot \eta_3 \cdot E_e} \quad (16)$$

که در آن

q : خرج ویژه (کیلوگرم بر متر مکعب)

η_1 : ضریب امپدانس

η_2 : ضریب جفت شدگی

η_3 : ضریب خردایش (۰/۱۵)

E_s : انرژی سطحی مخصوص سنگ (MJ/m²)

E_e : انرژی مخصوص ماده منفجره (MJ/kg)

$$B' = (1/13) \frac{30}{(34)} \times 1 = 0.99 \text{ m}$$

$$S = (1 \text{ تا } 1/1) \times 0.99 = 0.99 \text{ تا } 1.08 \text{ m}$$

همان‌طور که در شکل ۴ قابل مشاهده است بر اساس ابعاد مقطع بار سنگ به دست آمده (B')، بسیار بزرگ است و عملاً قابل اجرا نیست. چرا که با در نظر گرفتن این فاصله زیاد اولاً سنگی که در حد فاصل چال‌های برش و پیش‌روی قرار دارد به خوبی حفاری نخواهد شد، ثانیاً فاصله‌ی کم بین دیواره و چال‌های پیش‌روی (فاصله در دهانه ۰/۰۵ متر و در انتها ۰/۲۵ متر) باعث آسیب رسیدن به دیواره می‌شود.

۵-۵- طراحی بر اساس تئوری انتقال انرژی با چال‌های زاویه ای

انتقال انرژی از ماده منفجره به سنگ تابع دو عامل می‌باشد که یکی عامل امپدانس ماده منفجره و سنگ، که بیانگر کیفیت ماده منفجره و سنگ است، و دیگری ضریب جفت شدگی که تابع قطر چال و قطر خرج می‌باشد. در این روش ابتدا میزان خرج مورد نیاز برای هر بخش از مقطع محاسبه شده، سپس براساس حجم سنگ تحت حفاری در هر بخش میزان خرج در هر چال تعیین می‌شود. مشخصات مورد نیاز سنگ تحت حفاری و ماده منفجره مصرفی به شرح جدول ۳ است [۱۶].

$$S = \frac{64}{D_m} \quad (17)$$

که در آن

S : مساحت سطح جدید ایجاد شده (متر مربع / مترمکعب)

D_m : اندازه بزرگترین قطعه بعد از خردایش (متر)

$$B = \varphi_c \sqrt{\frac{\pi \cdot D_e}{4q}} \quad (18)$$

B : بار سنگ (m)

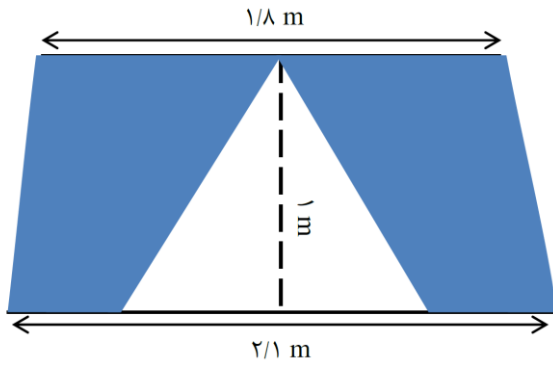
φ_c : قطر خرج (mm)

D_e : چگالی ماده‌ی منفجره (kg/m³)

۵-۵-۱- بخش برش

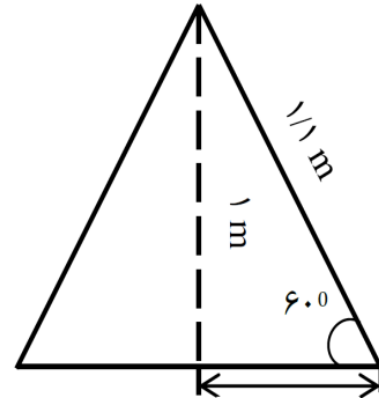
قطر چال در این بخش ۳۴ mm، قطر خرج ۲۷ mm و عمق چال

روابط مورد استفاده در این روش به صورت زیر هستند [۷]:



شکل ۶. بخش تحت حفاری توسط چال‌های پیشروی موجود در کنار چال‌های برش (بخش رنگی)

Fig. 6. Drilling area by advancing holes drilled beside the cutting holes (colored section)



شکل ۵. گوه طراحی شده در بخش برش

Fig. 5. The wedge designed for cutting section

حجم سنگ استخراج شده در بخش پیشروی مطابق شکل (۶) و (۷) $3/13 \text{ m}^3$ به دست می‌آید و با توجه به میزان خرج ویژه محاسبه شده (q)، مشخصات ماده منفجره و میزان خرج گذاری تعیین می‌شود.

۵-۳-۵- بخش محیطی

بنابر هدف اصلی این پژوهش طراحی چال‌های محیطی باید بر اساس قواعد آتش کاری کنترل شده پیش شکافی صورت گیرد. با توجه به محدودیت‌هایی که در انتخاب قطر چال، عمق چال و نوع ماده منفجره در معدن چهل کوره وجود دارد، برای انتخاب پارامترهای دیگر یعنی فاصله داری (S)، تراکم خرج و فاصله چال‌های محیطی تا آخرین ردیف چال‌های پیشروی اقدام می‌شود. نتایج در جدول ۴ قابل مشاهده است.

میزان خرج گذاری چال‌ها و شماره تاخیرها در طراحی بر اساس تئوری انتقال انرژی با چال‌های زاویه ای در جدول ۵ ارائه شده است. الگوی حفر چال‌های زاویه ای، و آرایش و نوبت انفجار چال‌ها در طراحی بر اساس تئوری انتقال انرژی با چال‌های زاویه ای به ترتیب در شکل‌های (۸) و (۹) قابل مشاهده است.

طراحی آتش کاری به روش تئوری انتقال انرژی با چال‌های زاویه ای، در این مقطع دارای اشکالاتی می‌باشد که به دلیل وجود این اشکالات اجرای حفاری تونل به این روش مردود می‌باشد. اشکالات موجود به شرح زیر می‌باشند:

(۱) رعایت زاویه ۶۰ درجه برای چال‌های برش، و همچنین رعایت

در نظر گرفته می‌شود. بنابراین:

$$S = \frac{64}{0.05} = 1280 \text{ m}^2 / \text{m}^3$$

$$q = \frac{1280 \times (1/18 \times 10^{-3})}{0.98 \times 0.55 \times 0.15 \times 4/1} = 4/55 \text{ kg} / \text{m}^3$$

منظور از بار سنگ (B) در این بخش، فاصله بین انتهای چال‌های برش در یک گوه و گوه بعدی است و از آن جایی که به دلیل عرض کم مقطع نیاز به حفر بیش از یک گوه نیست پس پارامتر بار سنگ در این بخش مفهومی ندارد.

حجم سنگ استخراج شده در بخش برش مطابق شکل ۵ $0/55 \text{ m}^3$ به دست می‌آید.

۵-۲-۵- بخش پیشروی

قطر چال در این بخش نیز 34 mm ، قطر خرج 27 mm ، عمق چال $1/1 \text{ m}$ ، و D_m برابر با $0/2 \text{ m}$ می‌باشد.

$$S = 320 \text{ m}^2 / \text{m}^3$$

$$q = 1/13 \text{ kg} / \text{m}^3$$

$$B' = 0.27 \sqrt{\frac{\pi \times 1247}{4 (1/13)}} = 0.79 \text{ m}$$

جدول ۵. میزان خرج گذاری چال ها و شماره تاخیرها در طراحی بر اساس تئوری انتقال انرژی با چال های زاویه ای

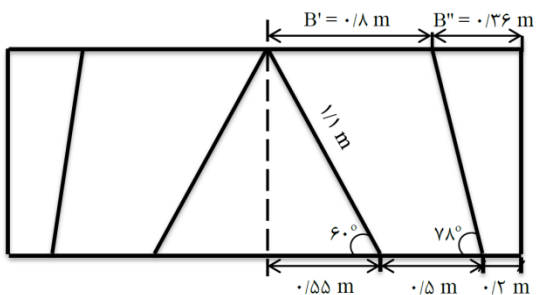
Table 5. Amount of charging holes and delays number in the design according to the theory of energy transfer with angled holes

شماره تاخیر	میزان تاخیر	تعداد چال	تعداد فشنگ در چال	تعداد کل فشنگ	وزن خرج در هر شماره (kg)
(۰)	فوری	۱۳	۱	۱۳	۲/۶
(۱)	۵۰۰ میلی ثانیه	۶	۲	۱۲	۲/۴
(۲)	۵۰۰ میلی ثانیه	۱۴	۱	۱۴	۲/۸
(۳)	۵۰۰ میلی ثانیه	۵	۲	۱۰	۲
مجموع		۳۸		۴۹	۹/۸

جدول ۴. پارامترهای آتش کاری کنترل شده پیش شکافی

Table 4. Pre-split controlled blasting parameters

پارامتر	مقدار	
فاصله داری (m)	پایین ۰/۴۵	
	دیواره بالا ۰/۴	
	قوس ۰/۴۹	
قطر چال (mm)	۳۶	
عمق چال (m)	۱/۱	
خرج گذاری	تراکم خرج (kg/m)	۰/۲
	طول خرج گذاری (m)	$۰/۲ \times ۱/۱ = ۰/۲۲$
	تعداد فشنگ	۱
گل گذاری (m)	۰/۲	
فاصله تا ردیف پیشروی (m)	۰/۶	

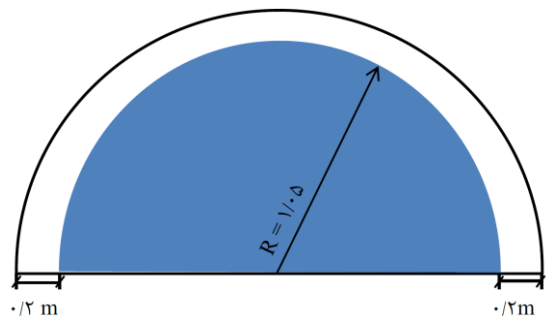


شکل ۸. الگوی حفر چال های زاویه ای در طراحی بر اساس تئوری انتقال انرژی

Fig. 8. The pattern for drilling angled holes in the plan according to the theory of energy transfer

۲) تعداد فشنگ مصرفی در هر چال پیشروی ۱ عدد می باشد. در نظر گرفتن بار سنگ ۰/۸ متر برای چال های پیشروی باعث تشکیل حجم زیادی سنگ بین بخش برش و پیشروی می گردد که خرج گذاری به این مقدار قادر به حفر این حجم از سنگ نمی باشد.

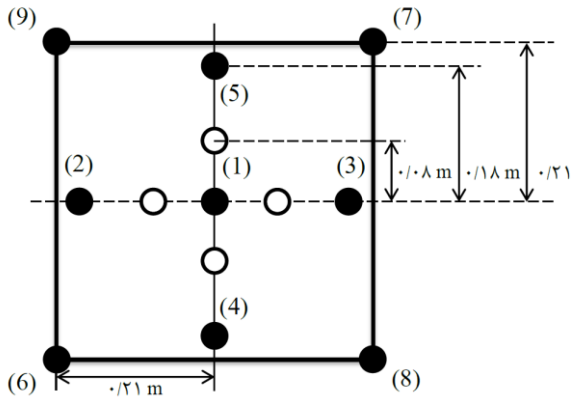
۵-۶- طراحی بر اساس تئوری انتقال انرژی با چال های موازی
روش کار در این روش نیز همانند آنچه در بخش تئوری انتقال انرژی با چال های زاویه ای گفته شد می باشد.



شکل ۷. بخش تحت حفاری توسط چال های پیشروی موجود در قوس زیر سقف تونل (بخش رنگی)

Fig. 7. Drilling area by advancing holes drilled in the arc under the tunnel's roof (colored section)

بار سنگ به دست آمده برای چال های پیشروی ($B' = 0.9 \text{ m}$)، موجب ایجاد فاصله 0.35 m بین چال های پیشروی و چال های محیطی در انتها، و 0.2 m در ابتدای چال ها می شود. از لحاظ قواعد آتش کاری کنترل شده این فاصله باید حدود 0.6 m باشد. بنابراین فواصل مذکور بسیار کم می باشند و اجرای آتش کاری با این فواصل سبب بروز عقب زدگی در دیواره و رسیدن آسیب جدی به آن خواهد شد.



شکل ۱۰. آرایش و نوبت انفجار چال‌ها در برش Burn cut
Fig. 10. Holes blasting arrangement and sequencing in burn cut

۵-۶-۲- بخش پیشروی

قطر چال در این بخش ۳۴ mm، قطر خرج ۲۷ mm،
 $D_m = 0.1$ m و عمق چال ۱/۱ m می‌باشد. محاسبات به شرح زیر می‌باشد.

$$S = \frac{64}{0.1} = 640 \text{ m}^2 / \text{m}^3$$

$$q = \frac{640 \times (1.18 \times 10^{-3})}{0.98 \times 0.55 \times 0.15 \times 4.1} = 2.27 \text{ kg} / \text{m}^3$$

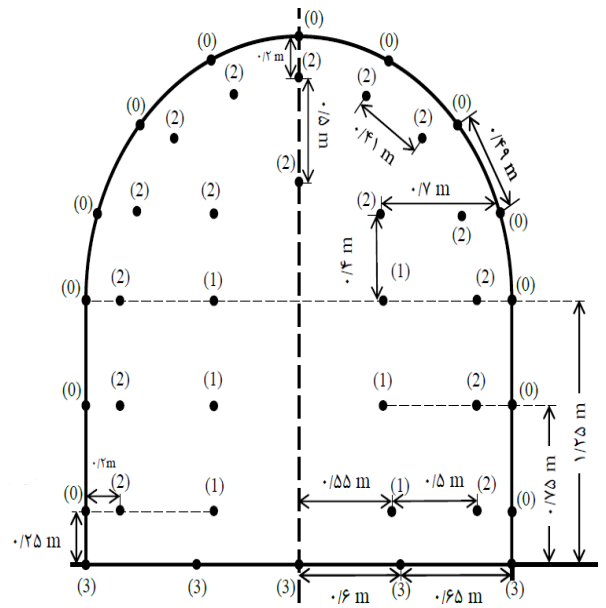
$$B' = 0.27 \sqrt{\frac{\pi \times 1247}{4(2.27)}} = 0.56 \text{ m}$$

میزان خرج‌گذاری در بخش‌های برش و پیشروی، مطابق آنچه در بخش طراحی بر اساس تئوری انتقال انرژی با چال‌های زاویه ای توضیح داده شد محاسبه می‌شود. حجم سنگ استخراج شده در بخش‌های برش و پیشروی به ترتیب بر اساس شکل‌های (۱۰) و (۱۱)، 0.17 m^3 و $1/3 \text{ m}^3$ است.

۵-۶-۳- بخش محیطی

طراحی بخش محیطی به روش کنترل‌شده پیش شکافی مطابق جدول ۴ انجام می‌شود.

آرایش و نوبت انفجار چال‌ها در شکل ۱۲ قابل مشاهده است. میزان خرج‌گذاری و شماره تاخیرها نیز در جدول ۶ بیان شده‌است. طراحی آتش‌کاری به روش تئوری انتقال انرژی با چال‌های موازی



شکل ۹. آرایش و نوبت انفجار چال‌ها در طراحی بر اساس تئوری انتقال انرژی با چال‌های زاویه ای

Fig. 9. Holes blasting arrangement and sequencing in energy transfer plan with angled holes

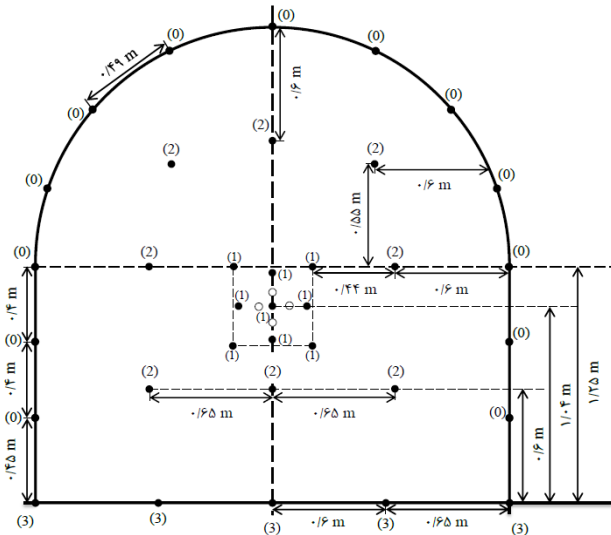
۵-۶-۱- بخش برش

قطر چال در این بخش ۳۴ mm، قطر خرج ۲۷ mm،
 $D_m = 0.1$ m و عمق چال ۱/۱ m می‌باشد. محاسبات به شرح زیر می‌باشد.

$$S = \frac{64}{0.1} = 640 \text{ m}^2 / \text{m}^3$$

$$q = \frac{640 \times (1.18 \times 10^{-3})}{0.98 \times 0.55 \times 0.15 \times 4.1} = 22.78 \text{ kg} / \text{m}^3$$

با توجه به محدودیتی که در اجرای چال خالی با قطر بزرگ در معدن چهل کوره وجود دارد، برای چال‌های این بخش از الگوی برش « Burn cut » استفاده شده‌است که قطر چال خالی با قطر چال انفجاری برابر است. در این الگو ۴ چال خالی و ۹ چال انفجاری حفر می‌شود که در نهایت منجر به ایجاد یک فضای مربعی شکل به ابعاد 0.42×0.42 متر می‌شود. آرایش و نوبت انفجار چال‌ها در این برش به صورت شکل (۱۰) می‌باشد.



شکل ۱۲. آرایش و نوبت انفجار چال‌ها در طراحی بر اساس تئوری انتقال انرژی با چال‌های موازی

Fig. 12. Holes blasting arrangement and sequencing in the plan according to the theory of energy transfer with parallel holes

برطرف می‌شود.

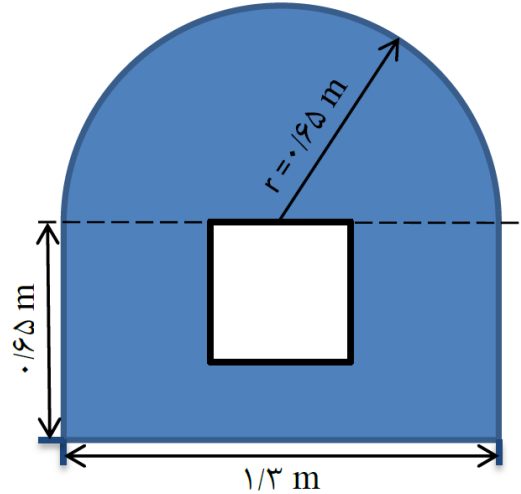
۲) طراحی با چال‌های موازی این امکان را فراهم می‌سازد که فاصله بین چال‌های پیشروی و محیطی به میزان دلخواه تنظیم شود تا ضمن رعایت قواعد آتش‌کاری کنترل‌شده از رسیدن آسیب به دیواره و بروز عقب‌زدگی جلوگیری شود.

۳) طول خرج‌گذاری به‌دست آمده در بخش‌های مختلف به مقدار رعایت شده در عمل نزدیک می‌باشد که این امر سبب می‌شود محاسبه میزان خرج‌گذاری علمی‌تر و محاسبات از اعتبار بیشتری در واقعیت برخوردار باشند. در نهایت با بررسی‌های میدانی انجام شده این نتیجه حاصل شد که اجرای آتش‌کاری با بکارگیری تئوری انتقال انرژی با چال‌های موازی و آتش‌کاری کنترل‌شده پیش‌شکافی در بخش محیطی قابل اجرا می‌باشد. بنابراین طرح مذکور به عنوان طرح نهایی انتخاب می‌گردد.

۶- اجرا و ارزیابی طرح پیشنهادی و مقایسه آن با طرح فعلی

۶-۱- اجرای طرح پیشنهادی

کانسار مس‌چهل کوره متناسب با گسترش عمقی آن به ترازهای ۴۰ متری تقسیم می‌شود. نخستین تراز که از طریق تونل افقی قابل دسترسی است تراز ۱۶۳۰ متر است، سایر ترازها به‌وسیله تونل شیب دار بازگشایی شده‌اند. محل اجرای طرح یکی از تونل‌های



شکل ۱۱. بخش تحت حفاری توسط چال‌های پیشروی (بخش رنگی)
Fig. 11. Drilling area by advancing holes (colored section)

جدول ۶. میزان خرج‌گذاری چال‌ها و شماره تاخیرها در طراحی بر اساس تئوری انتقال انرژی با چال‌های موازی

Table 6. Amount of charging holes and delays number in the design according to the theory of energy transfer with parallel holes

شماره تاخیر	میزان تاخیر	تعداد چال	تعداد فشنگ در چال	تعداد کل فشنگ	وزن خرج در هر شماره (kg)
(۰)	فوری	۱۳	۱	۱۳	۲/۶
(۱)	۵۰۰ میلی ثانیه	۹	۲	۱۸	۳/۶
(۲)	۵۰۰ میلی ثانیه	۸	۲	۱۶	۳/۲
(۳)	۵۰۰ میلی ثانیه	۵	۲	۱۰	۲
مجموع		۳۵		۵۷	۱۱/۴

به دلایل زیر مناسب و معقول می‌باشد. بنابراین طرح مورد نظر قابل پذیرش و اجرایی است. دلایل به شرح زیر می‌باشد:

(۱) به دلیل محدودیت‌های موجود در انتخاب قطر چال امکان حفر چال خالی با قطر بزرگ وجود ندارد. با انتخاب الگوی Burn cut که در آن قطر چال‌های خالی و چال‌های انفجاری برابر است این مشکل

- تعداد ۳ داغی چال با طول ۱ متر
 - تعداد ۱ داغی چال با طول ۰/۹۵ متر
- بنابراین فاکتور QCB به صورت زیر محاسبه می شود:

$$QBC = 1/23 (1/0.1) + \frac{1}{.77(0.1)} + 1/21 (0.73) + 1/4 (0.89) = 17/65$$

که با توجه به مقدار به دست آمده، بر اساس جدول ۷ نتیجه آتش کاری کنترل شده پیش شکافی در سینه کار تونل پیشروی B_۴ در معدن مس چهل کوره، عالی ارزیابی می شود.

۳-۶- مقایسه نتایج طرح پیشنهادی با طرح فعلی

طول فرورفتگی ها و برآمدگی ها در دیواره و سقف از ۱۵ تا ۳۵ سانتی متر در طرح فعلی به ۵ تا ۱۵ سانتی متر در طرح پیشنهادی کاهش یافت. همچنین سطح سینه کار به دلیل توزیع منظم و یکنواخت چال ها در سطح مقطع و البته حفر مستقیم و بدون زاویه

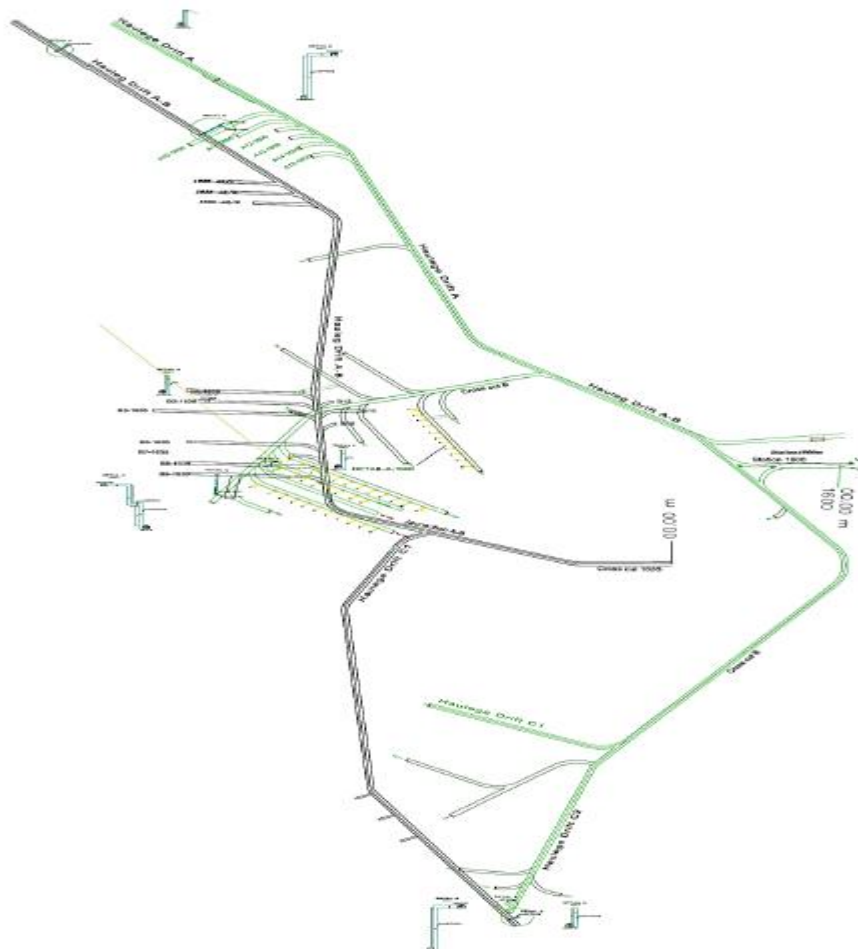
دسترسی موسوم به تونل (B_۴) واقع در تونل شیب دار (A-B) که در تراز ۱۶۳۵ قرار گرفته است می باشد. شکل (۱۳) شبکه معدن در تراز ۱۶۰۰ و ۱۶۳۵ را نشان می دهد. محل اجرای طرح در شکل (۱۴) با پیکان مشخص شده است [۱۶].

حفاری و خرج گذاری مطابق آنچه در قسمت طراحی بر اساس تئوری انتقال انرژی با چال های موازی گفته شد، بر اساس شکل (۱۲) و جدول (۶) انجام شد.

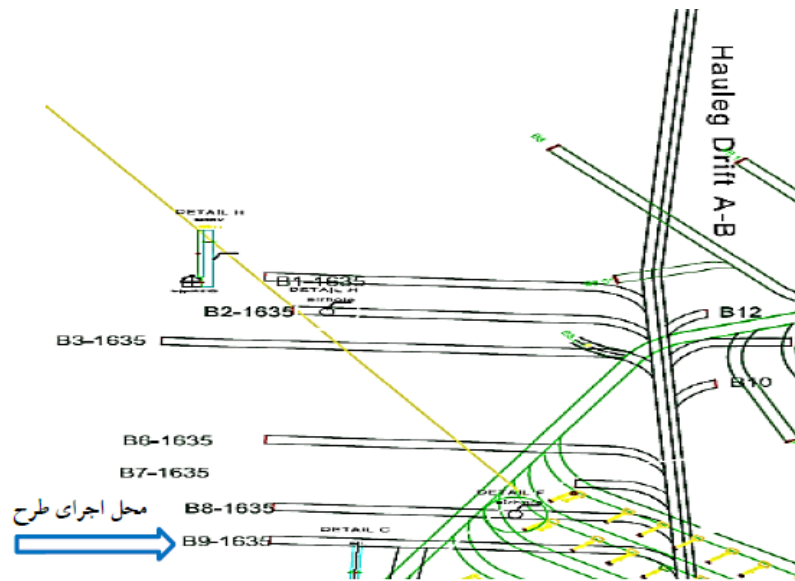
۲-۶- ارزیابی نتایج آتش کاری کنترل شده در طرح پیشنهادی

پس از انجام عملیات آتش کاری در سینه کار پیشروی تونل B_۴ در معدن مس چهل کوره از مجموع ۱۳ چال حفر شده با طول ۱/۱ متر در بخش محیطی مقطع، ۱۰ داغی چال باقی ماند که طول آنها بدین شرح است:

- تعداد ۶ داغی چال با طول ۱/۱ متر



شکل ۱۳. شبکه معدن چهل کوره در تراز ۱۶۰۰ و ۱۶۳۵ [۱۶]
Fig. 13. CHEL KOOREH mining network in 1600 and 1635 levels



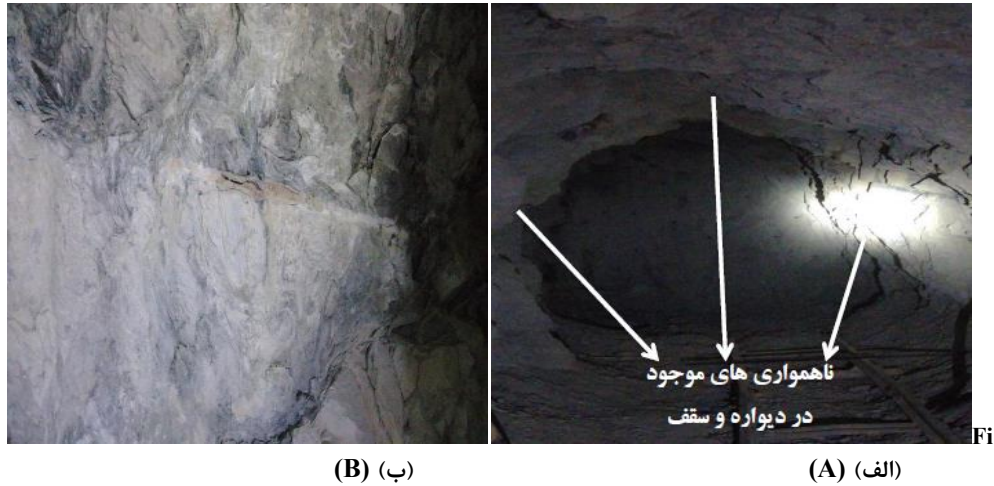
شکل ۱۴. محل اجرای طرح در شبکه معدن

Fig. 14. Place of implementing the plan in the mining network

جدول ۷. محاسبه ضرایب مربوط به تونل B₉ در معدن مس چهل کوره

Table 7. Calculating the coefficients related to the tunnel B₉ in the CHEL KOOREH mine

						مجموع امتیازات	مقدار ضریب
پارامتر	RDF	روش آتش کاری کنترل شده	وضعیت خرد شدگی سنگها				A
امتیاز	۱	۰	۳			۴	۱/۲۳
پارامتر	امتداد و شیب دسته درزهها	فاصله داری درزهها	روش خرج گذاری	وضعیت پر شدگی درزهها	وضعیت خرد شدگی سنگها		B
امتیاز	۲	۵	۱	۷	۳	۱۸	۰/۷
پارامتر	RDF	روش آتش کاری کنترل شده	وضعیت خرد شدگی سنگها	روش خرج گذاری			C
امتیاز	۱	۵	۳	۱		۱۰	۱/۲۱
پارامتر	امتداد و شیب دسته درزهها	وضعیت خرد شدگی سنگها					D
امتیاز	۵	۳				۸	۱/۴



شکل ۱۵. الف) مقطع تونل B_۹ پس از انفجار بر اساس طرح فعلی ب) دیواره تونل B_۹ پس از انفجار بر اساس طرح پیشنهادی

Fig. 15. A) Cross-section of the B₉ tunnel after blasting according to the current plan; B) The wall of tunnel B₉ after blasting according to the proposed plan

قطر بزرگ نیز فراهم نبود در نتیجه اجرای چال‌های برش موازی استوانه ای نیز کنار گذاشته شد و در نهایت با توجه به محدودیت‌های تجهیزات در معدن از الگوی چال‌های برش موازی برن کات که قطر چال‌های خالی و خرج گذاری شده یکسان است استفاده شد.

۷-۲- مطالعات اقتصادی

در این بخش محاسبات هزینه‌های حفاری و انفجار ارائه می‌شود.

۷-۲-۱- هزینه حفاری

دستمزد هر حفار معادل ۲۵۰۰۰۰۰۰ ریال در ماه می‌باشد. ۲ نفر حفار در هر روز ۲ نوبت حفاری (۴۶ چال) در روز انجام می‌دهند، تعداد روزهای کاری در ۱ ماه ۲۶ روز می‌باشد، محاسبات به شرح زیر است (همه هزینه‌ها بر اساس ریال محاسبه شده‌است):

متراژ حفاری در ۱ ماه = (تعداد روزهای کاری در ماه) × (تعداد چال
حفر شده در روز) × (طول هر چال)

$$1315/6 \text{ m} = (26) \times (46) \times (1/1)$$

هزینه ۱ متر حفاری به ازای دستمزد حفارها = (مجموع دستمزد حفارها در ۱ ماه) ÷ (متراژ حفاری در ۱ ماه)

هزینه ۱ متر حفاری به ازای دستمزد حفارها

$$= 50000000 \div 1315/6 = 38005/47$$

- قیمت هر مته معادل ۱۷۰۰۰۰۰۰ ریال می‌باشد و هر مته در

تمام چال‌ها، تا حد زیادی صاف تر و یکدست تر ایجاد شد. ابعاد سنگ حفر شده در طرح فعلی ۱۵ تا ۲۵ سانتی متر بود. اما در طرح پیشنهادی مقداری سنگ به صورت پودر حاصل شد که بنظر می‌رسد مربوط به بخش برش است. قسمت عمده ی سنگ حفر شده دارای ابعاد ۱۰ تا ۱۵ سانتی متر و تعداد کمی نیز سنگ با ابعاد درشت ۱۵ تا ۲۵ سانتی متر مشاهده شد. در این مورد نیز کاهش مناسب ابعاد منجر به رفع مشکلات مربوط به خاک برداری و ترابری گشت. یکی دیگر از دستاوردهای مهم اجرای طرح پیشنهادی دستیابی به پیشروی ۱۰۰٪ بود، بدین مفهوم که میزان پیشروی با عمق چال‌های حفر شده یکسان و برابر با ۱/۱ متر بود. این در حالی است که میزان پیشروی با اجرای الگوی فعلی در حال اجرا حدود ۱ متر است. شکل (۱۵) مقطع تونل B_۹ پس از آتش‌کاری بر اساس طرح فعلی و طرح پیشنهادی نشان می‌دهد.

۷-۲- مطالعات فنی و اقتصادی

۷-۱- مطالعات فنی

همان‌طور که در بخش طراحی آتش‌کاری ذکر شد با توجه به سطح مقطع کوچک تونل B_۹ امکان آتش‌کاری کنترل‌شده با چال‌های برش زاویه ای امکان پذیر نبود. بنابراین گزینه استفاده از چال‌های برش موازی مورد بررسی قرار گرفت. با توجه به محدودیت‌های که از لحاظ قطر سرمته وجود داشت امکان حفر چال‌های خالی با

حدود ۸۰۰ متر قابلیت حفاری دارد. بنابراین:

قابلیت حفاری هر مته بر حسب متر) ÷ (قیمت خرید هر مته)

= هزینه ۱ متر حفاری به ازای خرید مته

۲۱۲۵۰ = (۸۰۰) ÷ (۱۷۰۰۰۰۰) = هزینه ۱ متر حفاری به

ازای خرید مته

۵۹۲۵۵/۴۷ = (۲۱۲۵۰) + (۳۸۰۰۵/۴۷) = هزینه کل ۱ متر

حفاری

به هزینه فوق میزان ۱۵٪ به دلیل هزینه‌های جانبی و استهلاک

دستگاه افزوده می‌شود:

۶۸۱۴۳/۷۹ = (۱/۱۵) × (۵۹,۲۵۵/۴۷) = هزینه نهایی ۱ متر

حفاری

۷-۲-۲- هزینه‌ی آتش‌کاری

لیست قیمت اقلام مورد استفاده در عملیات انفجار در جدول ۸

نشان داده شده‌است.

هزینه‌های حفاری و آتش‌کاری با طرح فعلی (در حال اجرا):

تعداد چال‌های انفجاری ۲۱، وزن امولایت مصرفی ۱۱/۲ کیلوگرم

و میزان فیتیله انفجاری مصرفی ۵ متر می‌باشد. بنابراین:

۱۳۰۶۲۵۶ = (۲/۱۱) (kg) × (۱۱۶۶۳۰) ریال / kg = هزینه

امولایت

۳۰۹۰۱۵۰ = (۲۱) × (۱۴۷۱۵۰) هزینه نائل ۵۷۲۷۵ = (۱۱۴۵۵) ×

(۵) = هزینه فیتیله انفجاری

۱۵۲۶۰۰ = (۲) × (۷۶۳۰۰) = هزینه چاشنی الکتریکی

۴۶۰۶۲۸۱ = (۱۵۲۶۰۰) + (۵۷۲۷۵) + (۳۰۹۰۱۵۰) + (۱۳۰۶۲۵۶)

= هزینه کل مواد منفجره

جدول ۸. لیست قیمت اقلام مورد استفاده در عملیات انفجار

Table 8. The price of items used in the blasting operation

عنوان	واحد	قیمت (ریال)	قیمت نهایی (با در نظر گرفتن ۹٪ ارزش افزوده)
امولایت	kg	۱۰۷,۰۰۰	۱۱۶,۶۳۰
نائل	۱ عدد	۱۳۵,۰۰۰	۱۴۷,۱۵۰
چاشنی الکتریکی	۱ عدد	۷۰,۰۰۰	۷۶,۳۰۰
فیتیله انفجاری	m	۱۰,۵۰۰	۱۱,۴۴۵

مقاومت توده سنگ (σ_1) در دو حالت اجرای آتش کاری کنترل شده و غیر کنترل شده به ترتیب ۶/۴۶ و ۳/۷۷ مگاپاسکال به دست می آید. مقاومت توده سنگ در حالت اجرای آتش کاری کنترل شده ۱/۷۱ برابر مقاومت توده سنگ در حالتی است که آتش کاری غیر کنترل شده (طرح فعلی) اجرا شود. در حالت فعلی (اجرای آتش کاری غیر کنترل شده) قاب‌ها کشویی به فاصله ۱ متری نصب می شود که می توان در حالت اجرای آتش کاری کنترل شده فاصله را به حدود ۱/۷ متر افزایش داد در این حالت در طول ۱۰ متر تونل حدود ۷ قاب نصب می شود در حالیکه در طرح فعلی (اجرای آتش کاری غیر کنترل شده) ۱۱ قاب نصب می شود. قیمت هر قاب حدود ۱۵۰۰۰۰۰۰ ریال است. در نتیجه در صورت اجرای آتش کاری کنترل شده هزینه نگهداری تونل ۶۰۰۰۰۰۰۰ ریال کمتر از اجرای آتش کاری غیر کنترل شده است. هزینه حفاری ۱۰ متر تونل برای اجرای آتش کاری غیر کنترل شده ۶۳۳۰۳۱۸۰ ریال (در هر سیکل ۱ متر پیشروی) و در آتش کاری کنترل شده هزینه ۸۶۵۱۷۶۷۵ ریال (در هر سیکل ۱/۱ متر پیشروی) می شود. در نهایت می توان گفت هزینه طرح پیشنهادی (آتش کاری کنترل شده) ۳۶۷۸۵۵۰۵ ریال کمتر از هزینه اجرای آتش کاری غیر کنترل شده است و اجرای طرح اقتصادی نیز می باشد.

۸ - نتیجه گیری

در این تحقیق امکان اجرای آتش کاری کنترل شده به روش پیش شکافی در معدن مس چهل کوره بررسی شد. پس از بررسی روش های مختلف طراحی در نهایت استفاده از چالهای برش موازی با الگوی برن کات انتخاب شد. طراحی ها بر اساس تئوری انتقال انرژی انجام شد و این طرح در مقطع تونل B_1 واقع در شبکه معدن مس چهل کوره اجرا شد. اجرای آتش کاری کنترل شده در تونل امری ضروری است. چرا که موضوع عقب زدگی از حساسیت بالایی در تونلها برخوردار است. آتش کاری کنترل شده با حفظ فاصله استاندارد بین چالها و رعایت میزان خرج گذاری مناسب باعث حفاری بهتر دیواره ها و سقف شده و از بروز ناهمواری و دندانه دار شدن جلوگیری می کند. این امر سبب می شود واحدهای نگه داری (قاب های فلزی) انطباق بیشتری با دیواره و سقف داشته باشند و لارده گذاری بهتر و منظم تری انجام شود. نتایج حاصله پس از اجرای طرح پیشنهادی با استفاده از روش آتش کاری کنترل شده پیش شکافی به شرح زیر می باشند:

با قطر بزرگتر خریداری شود امکان حفر چال خالی با قطر بزرگتر وجود دارد در این حالت قطر چال های انفجاری نیز افزایش می یابد در این صورت هزینه ها کاهش پیدا خواهد کرد. لازم به ذکر است در این پژوهش با توجه به امکانات موجود مسئولین معدن درخواست طراحی آتش کاری کنترل شده کرده بودند که با طرح پیشنهادی قابل اجرا است. برای توجیه اقتصادی طرح آتش کاری پیشنهادی می توان این گونه بیان کرد که در طرح آتش کاری کنترل شده سنگهای اطراف تونل تقریباً دست نخورده باقی می ماندند در حالیکه در آتش کاری که در معدن اجرا می شوند سنگهای اطراف دچار دست خوردگی می شوند.

ثابت های معیار شکست هوک و براون برای توده سنگ بر طبق روابط ۱۹ و ۲۰ محاسبه می شود [۱۷].

$$m_b = m_i \exp\left(\frac{GSI - 100}{28 - 14D}\right) \quad (19)$$

$$S = \exp\left(\frac{GSI - 100}{9 - 3D}\right) \quad (20)$$

در این روابط m_i : ثابت معیار شکست هوک و براون برای سنگ بکر که برای ماسه سنگ (سنگ های اطراف تونل) ۱۷ در نظر گرفته می شود. ti : شاخص مقاومت زمین شناسی که برای سنگ های اطراف تونل ۵۰ در نظر گرفته می شود. D : فاکتوری است که وابسته به درجه دست خوردگی سنگ است که برای آتش کاری کنترل شده صفر و برای آتش کاری که غیر کنترل شده می باشد ۰/۸ در نظر گرفته می شود [۱۷]. با توجه به اعداد ذکر شده، ثابت های معیار شکست هوک و براون برای توده سنگ در حالت اجرای آتش کاری کنترل شده $m_b = ۸۵/۲$ و $S = ۳/۸۶ \times ۱۰^{-۲}$ و برای حالت اجرای آتش کاری غیر کنترل شده $m_b = ۰/۸۶$ و $S = ۱/۱۲ \times ۱۰^{-۴}$ به دست می آید. حال اگر مقاومت توده سنگ با استفاده از معیار شکست هوک و براون (رابطه ۲۱) [۱۷] برای دو حالت محاسبه شود.

$$\sigma_1 = \sigma_3 + (m_b \sigma_3 \sigma_{ci} + S \sigma_{ci}^2)^{1/2} \quad (21)$$

در این رابطه برای تنش جانبی ($\sigma_3 = ۱/۵۸$ مگاپاسکال) و مقاومت تراکم تک محوری سنگ بکر ($\sigma_{ci} = ۲۰$ مگاپاسکال) مقدار

- Guanjiao tunnel, Rock Mechanics: Achievements and Ambitions, (2011) 57.
- [3] J. Wang, B. Zou, X. Zhou, L. Hu, Parameter Optimization of Smooth Blasting on Large-Section Deep-Buried Tunnel Based on Factor Regression Model, in: ISRM SINOROCK 2013, International Society for Rock Mechanics and Rock Engineering, 2013.
- [4] H. Venkatesh, G. Gopinath, R. Balachander, A. Theresraj, K. Vamshidhar, Controlled blasting for a metro rail project in an urban environment, in: Rock Fragmentation by Blasting: The 10th International Symposium on Rock Fragmentation by Blasting, 2012 (Fragblast 10), Taylor & Francis Books Ltd, (2013) 793-801.
- [5] D. Xiang hui, C. Xiang xun, L. Yan bin, L.C. Xu dong, L. Yan bin, L. Xu dong, Blasting control technology of horizontal stratified tunnel, Journal of chang' an university, China, 37 (2017) 73-81
- [6] [6] R. Gupta, A. Raina, Controlled blasting for a new tunnel near an existing railway tunnel, in: Tunneling in Rock by Drilling and Blasting, CRC Press, (2012) 53-56.
- [7] C. Lopez Jimeno, E. Lopez Jimeno, F. Carcedo, Drilling and blasting of rock, Rotterdam: Taylor & Francis US., 1995.
- [8] S. Dindarloo, N. Askarnejad, M. Ataei, Design of controlled blasting (pre-splitting) in Golegozar iron ore mine, Iran, Mining Technology, 124(1) (2015) 64-68.
- [9] P. Singh, M. Roy, R.K. Paswan, Controlled blasting for long term stability of pit-walls, International Journal of Rock Mechanics and Mining Sciences, 70 (2014) 388-399.
- [10] K. Niminye, K. Bansah, G. Ngissah, K. Niminye, K. Bansah, G. Ngissah, Optimizing Presplit Blasting for Environmental Control and Pit Wall Stability, in: 4 th UMaT Biennial International Mining and Mineral Conference, (2016) 1-7.
- [11] G.C. Sen, Blasting Technology for Mining and Civil Engineering, University of New South Wales Press, 1995.
- [12] Y. Wang, Experimental research on the influence of an empty-hole defect on crack connections between a directionally fractured blast hole, Journal of Testing and Evaluation, 45(6) (2017) 2139-2150.
- [13] B. Chen, C. Liu, J. Yang, Design and application of

• اجرای آتش کاری کنترل شده به روش پیش شکافی موفقیت آمیز بود. بنابر این با در نظر گرفتن شرایط سنگ میتوان روش پیش شکافی را یک روش کاربردی و مناسب در حفاری تونل ها دانست.

• میزان فاکتور داغی چال ۷۳/۷۷٪ به دست آمد که این مقدار نشان می دهد نتیجه عملیات آتش کاری تا حد زیادی قابل قبول بوده و عملکرد آتش کاری کنترل شده پیش شکافی در این مورد بسیار مناسب بوده است.

• محاسبه فاکتور QCB نشان داد که عملکرد آتش کاری کنترل شده به روش پیش شکافی در مقطع مورد نظر عالی بوده است.

• سطح سینه کار پس از انفجار بسیار هموار بود و این امر حاکی از آن است که عملکرد الگوی Burn cut و چال های پیشروی مناسب بوده است. صاف بودن سطح سینه کار اجرای بهتر الگوی چالزنی و در نهایت بهبود نتایج آتش کاری در عملیات بعدی را به دنبال دارد.

• میزان پیشروی با الگوی پیشنهادی به ۱۰۰٪ می رسد که این مسئله یک دستاورد بسیار مهم است.

• ابعاد سنگ های حاصل از انفجار با الگوی پیشنهادی، نسبت به چال های زاویه ای کوچک تر است و حمل و دپوی آن به مراتب آسان تر و سریع تر انجام می شود.

پی نوشت

- 1 - Yu
- 2 - Guanjiao
- 3- Wang
- 4 - Guizhou
- 5 - Venkatesh
- 6 - Ziang-hui
- 7 - Daliangmeo
- 8 - Raina & Gupta
- 9 - Half Cast Factor
- 10 - Quality of Controlled Blasting
- 11 - Modify Half Cast Factor
- 12- Back Break
- 13- Ambience of Control Holes
- 14- Spacing of Control Holes
- 15- Re-Drilling Factor

مراجع

- [1] R. Ostovar, Blasting in mines, Amirkabir university Jihad, Tehran, 2012. (in Persian).
- [2] Y. Yu, Y. Lu, Y. Lu, Numerical simulation of controlled perimeter blasting and field test on the fracture zones in

- blasting factor QCB to evaluate controlled blasting results, in: The first conference on explosion engineering, Tehran, 2010.
- [16] Kavoshgaran Consulting Engineers, Report of Chehel Kooreh copper mine, 2007.
- [17] E. Hoek, C. Carranza-Torres, B. Corkum, Hoek-Brown failure criterion-2002 edition, Proceedings of NARMS-Tac, 1(1) (2002) 267-273.
- blasting parameters for presplitting hard roof with the aid of empty-hole effect, Shock and Vibration, 2018.
- [14] L. Trivino, B. Mohanty, Assessment of crack initiation and propagation in rock from explosion-induced stress waves and gas expansion by cross-hole seismometry and FEM-DEM method, International Journal of Rock Mechanics and Mining Sciences, 77 (2015) 287-299.
- [15] S.H. Khoshrou, Malekzadeh. B, A new approach control

چگونه به این مقاله ارجاع دهیم

M. Ghasemvand, M. Hosseini, M.R. Hemmati, Using pre-splitting controlled blasting method and comparing it with non-control method in Chehel Kooreh copper mine, Amirkabir J. Civil Eng., 53(2) (2021) 535-554.

DOI: [10.22060/ceej.2019.15931.6081](https://doi.org/10.22060/ceej.2019.15931.6081)



