



بررسی اثر فشارمحصورکننده بر روی چقرمگی شکست مود اول و مود دوم ماسه سنگ لوشان

نوید قنبری^۱، مهدی حسینی^{۲*}، مرتضی ثقفی یزدی^۳

^۱ دانشجوی کارشناسی ارشد، دانشگاه بین المللی امام خمینی (ره)، قزوین
^۲ دانشیار گروه مهندسی معدن، دانشگاه بین المللی امام خمینی (ره)، قزوین
^۳ استادیار گروه مهندسی مواد، دانشگاه بین المللی امام خمینی (ره)، قزوین

تاریخچه داوری:

دریافت: ۱۳۹۷-۱۲-۱۸
بازنگری: ۱۳۹۸-۰۲-۲۸
پذیرش: ۱۳۹۸-۰۳-۰۹
ارائه آنلاین: ۱۳۹۸-۰۳-۲۱

کلمات کلیدی:

فشارمحصورکننده
ماسه سنگ
چقرمگی شکست
مود اول
مود دوم

خلاصه: سنگ‌ها مواد طبیعی شکننده می‌باشند که تحت تاثیر عوامل محیطی زیادی از قبیل دما، فشار محصورکننده، رطوبت و فرسایش قرار دارند. از این بین، تاثیر فشارمحصورکننده بر روی شکست سنگ در بیشتر زمینه‌های علوم مهندسی مورد توجه قرار گرفته است. از جمله این موارد می‌توان به تعیین مقاومت سازه‌های سنگی برای انباشت ضایعات اتمی در مخازن زیرزمینی، فرآیند شکست هیدرولیکی جهت استخراج نفت و گاز از لایه‌های مختلف زمین و تحلیل پایداری معادن زیرزمینی اشاره کرد. در این مقاله به بررسی تاثیر فشارمحصورکننده بر روی چقرمگی شکست مود I و مود II سنگ، پرداخته شده است. برای بررسی اثر فشارمحصورکننده بر روی چقرمگی شکست مود I و II، از دیسک برزلی با ترک چورون استفاده شده است. در این پژوهش، نمونه‌ها تحت فشارمحصورکننده ۳، ۵، ۷ و ۱۰ مگاپاسکال قرار گرفته‌اند. نمونه‌های مورد مطالعه در این آزمایش ماسه سنگ لوشان هستند. نتایج نشان می‌دهد که با افزایش فشارمحصورکننده، چقرمگی شکست مود I و II ماسه سنگ به ترتیب به صورت خطی و غیر خطی افزایش می‌یابد.

۱- مقدمه

مهمترین پارامتری که در مکانیک شکست مطرح است، ضریب شدت تنش می‌باشد به گونه‌ای که میتوان حوزه تنش، کرنش و انرژی اطراف نوک ترک را بر حسب این ضریب بیان کرد [۱-۳]. در نتیجه یکی از مهمترین مراحل در تحلیل شکست و رفتار رشد ترک بر اساس مبانی مکانیک شکست، بررسی این پارامتر است. میزان بحرانی این ضریب چقرمگی شکست نامیده می‌شود.

سه مود اصلی اعمال نیرو بر ترک وجود دارد (شکل ۱)، که عبارت اند از:

• مود یک یا مود بازشدگی: در این مود جابه‌جایی وجوه ترک عمود بر جبهه ترک می‌باشد.

• مود دو یا مود برشی و لغزشی: در این مود جابه‌جایی وجوه ترک

در صفحه ترک ولی عمود بر جبهه ترک می‌باشد.

مکانیک شکست در تحلیل پایداری معادن سطحی و زیرزمینی، تعیین مقاومت سازه‌های سنگی جهت انباشت ضایعات اتمی در مخازن زیرزمینی برای دراز مدت و فرآیند شکست هیدرولیکی جهت استخراج نفت و گاز از لایه‌های مختلف زمین که تحت دما و فشار سه محوره قرار دارند، کاربرد دارد.

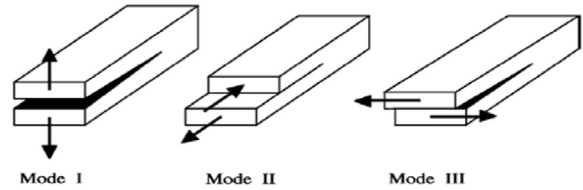
از آنجا که سنگ‌ها دارای درزه و ترک بوده و در زیرزمین تحت تنش سه محوره قرار دارند، ضروری است که تاثیر فشارمحصورکننده روی چقرمگی شکست بررسی شود. در علم مکانیک شکست شرایط بحرانی یک قطعه ترک‌دار با استفاده از شدت تنش موجود در نوک ترک تخمین زده می‌شود.

* نویسنده عهده‌دار مکاتبات: mahdi_hosseini@ikiu.ac.ir



و سنگ آهک از آزمایش PTS^3 استفاده کردند. مطالعه‌ی تاثیر فشار محصورکننده روی چقرمگی شکست مود II هر سه سنگ رفتار مشابهی را نشان می‌دهند. این تاثیر را می‌توان به ۲ بخش تقسیم کرد. در بخش اول (فشار محصورکننده $> 30 \text{ MPa}$)، چقرمگی شکست به صورت غیر خطی با افزایش فشار محصورکننده افزایش می‌یابد. در بخش دوم (فشار محصورکننده $< 30 \text{ MPa}$)، چقرمگی شکست مود II تقریباً ثابت و مستقل از فشار محصورکننده می‌باشد. در واقع، با افزایش فشار محصورکننده میکروترک‌های موجود بسته می‌شوند. فوناتسو و همکاران [۱۰] تاثیر فشار محصورکننده را روی چقرمگی شکست مود I ماسه‌سنگ کیمچی و توف مورد بررسی قرار دادند و ملاحظه کردند که چقرمگی شکست مود I ماسه‌سنگ و توف، با افزایش فشار محصورکننده به طور قابل ملاحظه‌ای افزایش می‌یابد. وو و همکاران [۱۱] برای بررسی تاثیر فشار محصورکننده روی چقرمگی شکست مود II، از برنامه شبیه‌ساز PFC^4 استفاده کردند. نتایج آزمایشگاهی توسط بکرز و نتایج شبیه‌سازی شده توسط وو، تاثیر مشابه فشار محصورکننده روی چقرمگی شکست مود II گرانیث را از لحاظ کیفی و کمی نشان می‌دهند. در واقع آنها ملاحظه کردند، زمانی که فشار محصورکننده تا 30 MPa افزایش می‌یابد، فشار محصورکننده و چقرمگی شکست خطی است و در فشار محصورکننده بالای 50 MPa ، چقرمگی شکست تقریباً ثابت و دارای نوسانات بسیار کمی است.

این پژوهش بر روی ماسه‌سنگ لوشان انجام شده است. علت انتخاب ماسه‌سنگ، گستردگی آن در ایران است و علت انتخاب ماسه سنگ لوشان تغییرات کم خصوصیات فیزیکی و مکانیکی و کانی شناسی آن در بلوک‌های مختلف آن است، در نتیجه مناسب برای کار پژوهشی است. بررسی‌های کتابخانه‌ای نشان می‌دهد تا کنون پژوهش آزمایشگاهی در ایران در خصوص اثر فشار محصورکننده روی چقرمگی شکست مود I و II انجام نشده است و در دنیا پژوهش‌های گذشته روی اثر فشار محصورکننده اکثراً روی نمونه‌های دیسک برزلی انجام نشده است. تحقیق ال شای و همکاران نیز روی نمونه دیسک برزلی با ترک مستقیم انجام شده است در حالیکه این پژوهش روی دیسک برزلی دارای ترک چورون انجام شده است که جزو آزمایش‌های پیشنهادی انجمن بین‌المللی مکانیک سنگ است.



شکل ۱. سه مود اصلی انتشار ترک [۴]
Fig. 1. The three basic modes of crack propagation [4]

* مود سه یا مود لغزش و پاره شدگی: در این مود لغزش دو صفحه ترک در جهتی به موازات خط پروفیل ترک اتفاق می‌افتد. از جمله روش‌های استاندارد پیشنهادی انجمن بین‌المللی مکانیک سنگ برای تعیین چقرمگی شکست مود I و مود II عبارت‌اند از:

- SCB (Semi Circular Bend)
- SENRBB (Single Edge Notched Round Bar in Bending)
- CB (Chevron Bend)
- SR (Short Rod)
- CCNBD (Cracked Chevron Notch Brazilian Disc)
- PTS (Punch Through Shear method)

محققان زیادی به بررسی اثر فشار محصورکننده بر روی چقرمگی شکست مود I و مود II سنگ پرداخته‌اند.

اشمیت و هادل [۵]، چقرمگی شکست سنگ آهک ایندیانا را با استفاده از نمونه‌های $SENB^1$ تحت فشار محصورکننده، تعیین کردند. آنها ملاحظه کردند که چقرمگی شکست مود I، با افزایش فشار محصورکننده، افزایش قابل ملاحظه‌ای می‌یابد. ابوسید [۶] و مولر [۷] نیز که بر روی سنگ آهک ایندیانا تحقیق کردند، به نتایج مشابهی دست یافتند. ال شای و همکاران [۸] تاثیر فشار محصورکننده روی چقرمگی شکست مود یک سنگ آهک را با استفاده از نمونه‌های $SNBD^2$ مورد بررسی قرار داده‌اند. طبق این پژوهش، چقرمگی شکست سنگ آهک از مقدار متوسط $0.42 \text{ MPa}\sqrt{m}$ در فشار اتمسفر به $1.57 \text{ MPa}\sqrt{m}$ تحت فشار محصورکننده 28 MPa (4000 psi) افزایش یافته است. بکرز و همکاران [۹] برای بررسی اثر فشار محصورکننده روی چقرمگی شکست مود II گرانیث، مرمر

3 Punch Through Shear Test
4 Particle Flow Code

1 Single edge notch Brazilian
2 Straight notched Brazilian disk

قرار گرفت [۱۲]. نمونه‌ی Cracked Chevron Notched (CCNBD Brazilian Disc) توسط انجمن بین المللی مکانیک سنگ ISRM در سال ۱۹۹۵ به عنوان یکی از روش‌های پیشنهادی برای تعیین چقرمگی شکست مود I معرفی شد. شکل (۲) هندسه و نحوه بارگذاری دیسک برزیلی (در حالت مود II) دارای شکاف چورون را نشان می‌دهد. پارامترهای بی‌بعد زیر برای توصیف هندسه ترک چورون در مرکز نمونه‌ی CCNBD به کار می‌رود [۱۳].

$$\alpha_0 = \frac{a_0}{R} \quad \alpha_1 = \frac{a_1}{R} \quad \alpha_B = \frac{B}{R} \quad \alpha_F = \frac{D_F}{2R} \quad (1)$$

که در این روابط R شعاع دیسک، B ضخامت دیسک و D_s قطر تیغه‌ی دایره‌ای برش‌دهنده می‌باشد.

بنابر نظر ISRM، برای بدست آوردن چقرمگی شکست تحت شرایط کرنش صفحه‌ای با استفاده از نمونه‌ی CCNBD، باید برخی از شرایط لازم هندسی برای ابعاد کلی دیسک و همچنین برای شیار ایجاد شده در دیسک تامین شود. شرایط لازم در شکل (۳) به صورت طرح‌وار نشان داده شده است.

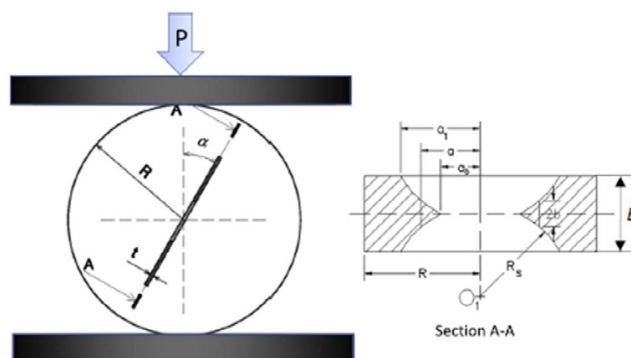
با استفاده از رابطه‌ی (۲) و (۳) می‌توان چقرمگی شکست مود I دیسک برزیلی با شکاف چورون را تعیین کرد [۱۴].

$$K_{IC} = \frac{P_{max}}{B\sqrt{D}} Y_{min}^* \quad (2)$$

که در این رابطه P_{max} نیروی گسیختگی، B ضخامت، D قطر نمونه و Y_{min}^* از طریق رابطه‌ی زیر تعیین می‌شود [۱۴].

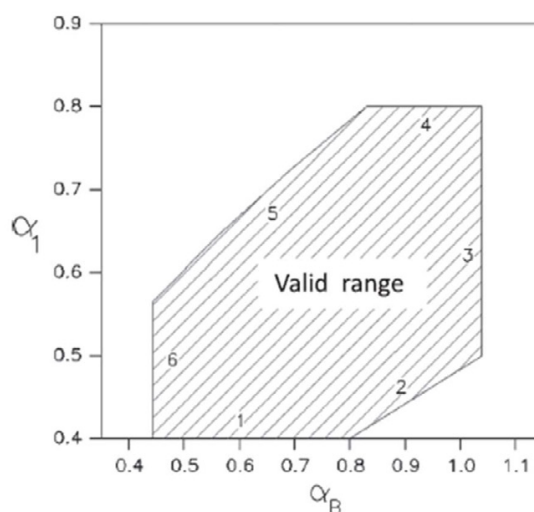
$$Y_{min}^* = 1.45 \alpha_0^2 \quad (3)$$

u و v پارامترهای ثابتی هستند که از مقادیر α_0 و α_B بدست می‌آید طبق جداولی که فاول و همکاران ارائه کرده اند [۱۴]. برای حالت مود I خالص، راستای ترک باید هم‌راستا با فشار قطری اعمال شده باشد ($\beta=0$). شرایط مود II خالص برای نمونه‌ی CCNBD وقتی حاصل می‌شود که راستای ترک در زاویه‌ی خاصی نسبت به راستای بارگذاری تنظیم گردد. برخی از محققین این زاویه را برای نمونه دیسک برزیلی با استفاده از روش‌های تئوری و عددی مشخص کرده‌اند. آیت‌اللهی و علیها [۱۳]، نمونه‌ی دیسک برزیلی را با



شکل ۲. هندسه و نحوه بارگذاری نمونه‌ی CCNBD (در حالت مود II) [۱۳]

Fig. 2. The geometry and loading of CCNBD specimen [13]



شکل ۳. شرایط هندسی لازم برای نمونه‌ی CCNBD [۱۳]

Fig. 3. Geometric conditions for the CCNBD specimen [13]

در ضمن ایجاد ترک چورون هم نسبت به ترک مستقیم راحت است و از دقت بالاتری برخوردار است. ایجاد ترک مستقیم یا به کمک سیم برش انجام می‌شود که اجرای آن در آزمایشگاه مشکل است و یا ایجاد ترک مستقیم به کمک واترجت انجام می‌شود که در این حالت قسمت‌های مختلف شکاف دارای ابعاد یکسانی نیست در نتیجه این پژوهش از این جنبه نیز دارای نوآوری است.

۲- آزمایش روی دیسک برزیلی با ترک چورون

نمونه دیسک برزیلی اولین بار توسط شتی (Shetty) و همکاران در سال ۱۹۸۵ برای تعیین چقرمگی شکست سرامیک‌ها مورد استفاده

$$K_{II} = \frac{P}{\sqrt{\pi RB}} \sqrt{\frac{\sigma}{H} \sqrt{\frac{\sigma_1 - \sigma_0}{\sigma - \sigma_0}} Y_{II}} \quad (4)$$

که Y_{II} ، فاکتور هندسی مود II خالص است که به مقدار نسبت طول ترک به شعاع دیسک در نمونه‌های دیسک برزیلی بستگی دارد. این فاکتور هندسی را می‌توان از هر دو حالت تئوری و عددی با استفاده از مدل المان محدود بدست آورد. متغیرهای Y_{II} متناسب با a/R برای نمونه‌های دیسک برزیلی در شکل (۵) نشان داده شده است [۱۳].

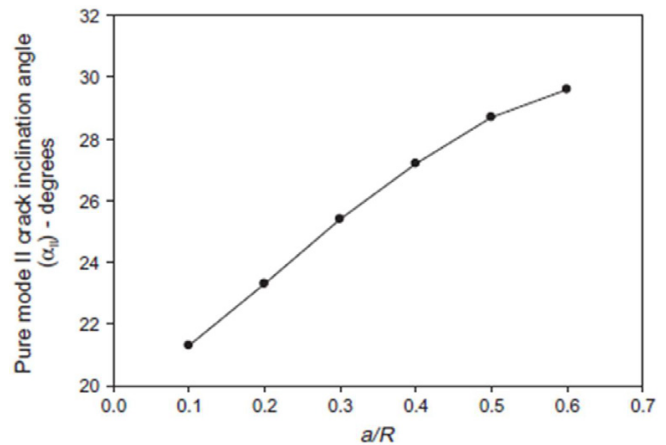
از مزایای این روش نسبت به سایر روش‌ها می‌توان به سادگی آماده‌سازی نمونه، بارگذاری راحت‌تر و در نتیجه احتمال خطای کمتر و همچنین انعطاف‌پذیری روش برای ایجاد مود ترکیبی کشش-برش و همچنین مود برشی خالص اشاره کرد [۱۵].

۳- نمونه مورد مطالعه

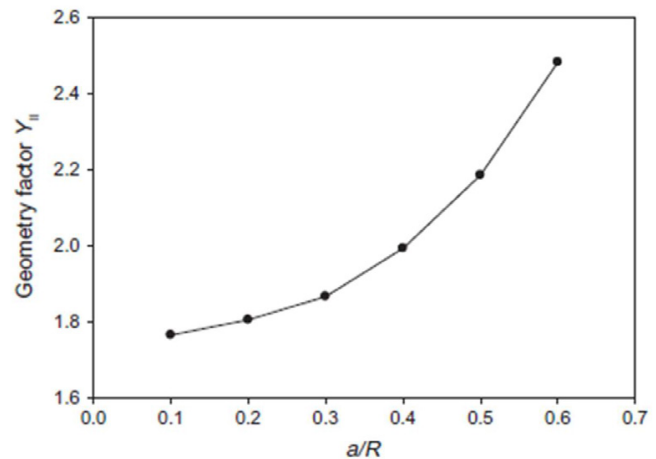
برای مطالعات میکروسکوپی نمونه ماسه‌سنگ لوشان، مقطع نازکی از نمونه تهیه شده و زیر میکروسکوپ تصاویری از آن تهیه گردیده است. از جمله کانی‌های اصلی و فرعی این سنگ می‌توان کلسیت، فلدسپار، آلکان، کوارتز و کانی‌های اپک را نام برد. دیاژنز این سنگ از نوع سرسپیتی شدن، چرتی شدن و کلسیتی شدن است. برای شناخت مشخصات ژئومکانیکی نمونه‌های ماسه‌سنگ استفاده شده برای آزمایش، آزمون‌های ژئومکانیکی مطابق با استاندارد‌های ISRM بر روی آن‌ها انجام شد [۱۶]. نتایج مشخصات ژئومکانیکی نمونه‌های ماسه‌سنگ در جدول (۱) آورده شده است.

۴- آماده‌سازی نمونه‌های ماسه‌سنگی

در این روش از هندسه‌ی دیسک برزیلی استفاده شده و یک شکاف چورون در دیسک ایجاد می‌شود. برای ایجاد هندسه مناسب نمونه در این روش، پس از تهیه مغزه‌ها از بلوک سنگی، توسط کولیس، نمونه‌ها در ضخامت‌های مورد نظر علامت زده می‌شوند. سپس با استفاده از دستگاه برش، مغزه‌ها به دیسک‌هایی با ضخامت یکسان تقسیم می‌شوند. برای ایجاد شکاف‌های چورون ابتدا هر دو طرف دیسک در امتداد قطر علامت گذاری می‌شود تا نقاط کرانی را که اره می‌تواند برش دهد، مشخص شوند. پس از آن دیسک برزیلی علامت‌گذاری شده به اره دایره‌ای در حال چرخش (دستگاه فرز انگشتی) فشار داده می‌شود تا اره به دو نقطه کرانی برسد. سپس دیسک را از اره



شکل ۴. زاویه برای حالت مود II خالص متناظر با a/R های مختلف [۱۳]
Fig. 4. Pure Mode II crack initiation angle (α_{II}) as a function of a/R [13]



شکل (۵): تغییرات فاکتور هندسی مود II متناظر با a/R برای نمونه‌ی CCNBD [۱۰]

Fig. 5. Geometric factor of Mode II as a function of a/R for CCNBD specimens [10]

استفاده از روش المان محدود، تحلیل کرده‌اند و زاویه شیب متناظر با مود II خالص را برای نسبت‌های $\frac{a}{R}$ مختلف تعیین کرده‌اند. تغییرات زاویه مود II خالص (α_{II}) نسبت به مقادیر مختلف $\frac{a}{R}$ در شکل (۴) نشان داده شده است. در این پژوهش با توجه به اینکه $a = 13$ میلی‌متر و مقدار تقریبی شعاع دیسک برابر با 37 ($R = 37$) است، نسبت طول ترک به شعاع دیسک برابر با 0.35 ($\frac{a}{R} = 0.35$) می‌شود. بنابراین مقدار زاویه مود دو خالص متناظر با نسبت $\frac{a}{R}$ ، مطابق شکل (۴)، برابر با $26/5$ درجه بدست می‌آید.

چقرمگی شکست مود II خالص دیسک برزیلی با شکاف چورون از معادله (۴) بدست می‌آید [۱۳].

جدول ۱. خواص فیزیکی و مکانیکی ماسه‌سنگ

Table 1. Physical and mechanical properties of sandstone

وزن مخصوص خشک (kN/m^3)	تخلخل موثر (%)	سرعت امواج طولی (m/s)	مدول یانگ (GPa)	مقاومت فشاری تک محوره (MPa)	مقاومت کششی (MPa)	ضریب پواسون
۲۱/۶۳	۱۳/۳۱	۳۴۹۴/۴	۱۴/۶۷	۵۸/۸۲	۵/۴۰	۰/۲۶



شکل ۶. (الف) مغزه‌گیری از بلوک سنگی، (ب) مغزه‌های بدست آمده از بلوک‌های ماسه‌سنگ، (ج) علامت زدن مغزه‌ها در ضخامت معین توسط کولیس، (د) برش مغزه به ضخامت مورد نظر توسط دستگاه برش و (ه) فرز انگشتی جهت ایجاد شکاف چورون

Fig. 6. (a) core drilling from the rock blocks, (b) cores obtained from sandstone blocks (c) the core is marked at a specific thickness using a caliper, (d) the core is cut using a cutting machine, and (e) a finger mill is used to apply a chevron notch.

مغزه‌گیرهای ساخت این شرکت امکان تهیه مغزه‌های با قطر ۷۴ میلیمتر وجود داشت که نزدیک به قطر استاندارد است.

۵- نحوه انجام آزمایش

برای بررسی اثر فشار محصورکننده روی چقرمگی شکست، یک سلول سه‌محوره جهت انجام آزمایش روی نمونه‌های دیسک برزیلی ساخته شده است که در شکل (۷) ابعاد و مشخصات سلول سه‌محوره نشان داده شده است. ظرفیت اسمی سلول ۳۰

جدا کرده و نمونه را برمی‌گرداند و روی دیگر آن را به اره نزدیک کرده و شکاف دیگری در آن ایجاد می‌کنند. با کامل شدن برش، این دو شکاف به هم می‌رسند و یک شکاف چورون در مرکز دیسک ایجاد می‌شود. در شکل (۶) مراحل ایجاد ترک چورون در نمونه‌های ماسه‌سنگ را ملاحظه می‌کنید. در جدول (۲) مشخصات دیسک برزیلی دارای ترک چورون نمونه‌های ماسه‌سنگ ارائه شده است. بر طبق استاندارد ISRM قطر نمونه ۷۵ میلیمتر است [۱۴] اما با توجه به دستگاه حفاری موجود در آزمایشگاه مکانیک سنگ و قطر

جدول ۲. مشخصات دیسک برزلی دارای ترک چورون نمونه‌های ماسه‌سنگ

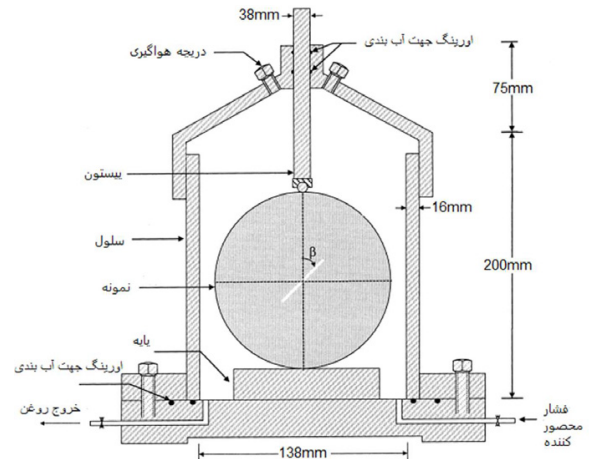
Table 2. Specifications of Sandstone CCBND specimens

جنس نمونه	قطر نمونه (mm)	ضخامت نمونه (mm)	طول ترک چورون (mm)	عمق نفوذ مته (mm)	زاویه مود دو خالی (°)	قطر دیسک برش (mm)
ماسه سنگ	۷۴	۲۴	۲۶	۱۳/۵	۲۶/۵	۴۰

مگاپاسکال است. در قسمت پایین سلول یک شیر برای اعمال فشار محصور کننده و یک شیر برای خروج روغن وجود دارد. روی درب سلول نیز یک شیر برای هواگیری در هنگام پر شدن سلول توسط روغن و شیر دیگری برای اتصال به هوای فشرده برای خروج روغن داخل سلول بعد از اتمام آزمایش تعبیه شده است. برای جلوگیری از نفوذ روغن به داخل نمونه قبل از قرار دادن نمونه در داخل سلول، سطح نمونه توسط اسپری، رنگ می‌شود. پس از قرار دادن نمونه در داخل سلول، نمونه توسط ۲ عدد پیچ که در سمت راست و چپ آن تعبیه شده است، در جای خود قرار می‌گیرد. سپس روغن در داخل سلول ریخته شده و درب سلول بسته می‌شود. سپس سلول زیر دستگاه بارگذاری تک محوری قرار داده شده و به دستگاه اعمال فشار محصور کننده متصل می‌شود. بعد از اعمال همزمان فشار محصور کننده و بار محوری و بار رسیدن فشار محصور کننده به حد مطلوب، فشار محصور کننده توسط دستگاه ثابت نگهداشته شده و بار محوری تا شکست نمونه افزایش می‌یابد. در شکل (۸) مراحل آزمایش بررسی اثر فشار محصور کننده روی چقرمگی شکست مودهای I و II ماسه‌سنگ را ملاحظه می‌کنید.

۷- ارائه و تحلیل نتایج

برای محاسبه چقرمگی شکست مود I نمونه‌های ماسه‌سنگ دارای ترک چورون از رابطه‌ی (۲) و (۳) و برای محاسبه چقرمگی شکست مود II از رابطه (۴) استفاده شد. با توجه به وجود ناهمگونی ذاتی، اغلب انتظار می‌رود که داده‌های چقرمگی شکست سنگ تا حدودی پراکنده باشد، به همین خاطر میانگین حاصل از آزمایش بر روی چند نمونه در نظر گرفته می‌شود تا نتیجه‌ی واقعی و قابل اطمینانی برای چقرمگی شکست حاصل شود. جدول (۳) نتایج حاصل از اثر فشار محصور کننده بر روی چقرمگی شکست مود I ماسه‌سنگ و جدول (۴) نتایج حاصل از اثر فشار محصور کننده بر روی چقرمگی شکست مود II ماسه‌سنگ را نشان می‌دهد.



شکل ۷. ابعاد و مشخصات سلول سه محوه برای آزمایش تحت فشار محصور کننده

Fig. 7. Dimensions and specifications of the triaxial cell for testing under confining pressure



شکل ۸. (الف) رنگ کردن نمونه‌ها توسط اسپری جهت جلوگیری از نفوذ روغن به داخل نمونه، (ب) قرار دادن نمونه در داخل سلول، (ج) پر کردن سلول توسط روغن جهت ایجاد فشار محصور کننده و (د) قرار دادن سلول در محفظه دستگاه بارگذاری تک محوری

Fig. 8. (a) spray painting to prevent oil penetration into specimens, (b) placing the specimens in the cell, (c) filling the cell with oil to mediate the applied confining pressure, and (d) placing the cell inside the uniaxial loading chamber.

جدول ۳. نتایج حاصل از اثر فشار محصورکننده بر روی چقرمگی شکست مود I ماسه سنگ

Table 3. The effect of confining pressure on Mode I fracture toughness of sandstone

کد نمونه	قطر (mm)	ضخامت (mm)	α_1	فشار محصورکننده (MPa)	u	v	بارشکست (KN)	Y_{min}^*	K_{Ic} (MPa \sqrt{m})
۱-۱-۴	۷۴	۲۴/۷۲	۰/۵۱	۳	۰/۲۶۷	۱/۷۶۷	۱۴/۳	۰/۶۵۶	۱/۳۹
۲-۲-۴	۷۴	۲۴/۳۵	۰/۵۲	۳	۰/۲۶۹	۱/۷۷۱	۱۴/۳	۰/۶۷۹	۱/۴۶
۲-۲-۱	۷۴	۲۴/۵۴	۰/۵۱	۵	۰/۲۶۶	۱/۷۶۵	۱۷/۴	۰/۶۶۰	۱/۷۲
۳-۲-۱	۷۴	۲۴/۵۸	۰/۵۱	۵	۰/۲۶۷	۱/۷۶۶	۱۷/۱	۰/۶۵۹	۱/۶۸
۱-۱-۱	۷۴	۲۳/۵	۰/۵۱	۷	۰/۲۶۹	۱/۷۷۱	۲۴/۳	۰/۶۶۱	۲/۵۱
۱-۱-۳	۷۴	۲۳/۱۳	۰/۵۱	۷	۰/۲۶۹	۱/۷۶۹	۲۴/۸	۰/۶۶۱	۲/۶۰
۳-۲-۲	۷۴	۲۳/۵۱	۰/۵۰	۱۰	۰/۲۶۷	۱/۷۶۴	۳۰/۶	۰/۶۴۳	۳/۰۷
۳-۲-۳	۷۴	۲۳/۶۲	۰/۵۱	۱۰	۰/۲۶۸	۱/۷۶۵	۳۱/۷	۰/۶۵۴	۳/۲۲

جدول ۴. نتایج حاصل از اثر فشار محصورکننده بر روی چقرمگی شکست مود II ماسه سنگ

Table 4. The effect of confining pressure on Mode II fracture toughness of sandstone

کد نمونه	قطر (mm)	ضخامت (mm)	a_0 (mm)	a_1 (mm)	a (mm)	فشار محصورکننده (MPa)	Y_{II}	a/R	بارشکست (KN)	K_{IIc} (MPa \sqrt{m})
۱-۱-۲	۷۴	۲۲/۶۶	۶/۸۵	۱۸/۴۶	۱۲/۲۳	۳	۱/۹۱	۰/۳۳۰	۱۴/۹	۴/۴۴
۲-۱-۲	۷۴	۲۴/۷۹	۶/۵۸	۱۸/۹۰	۱۲/۷۴	۳	۱/۹۳	۰/۳۴۴	۱۵/۷	۴/۴۰
۲-۱-۱	۷۴	۲۴/۶۸	۶/۲۶	۱۹/۱۶	۱۲/۷۱	۵	۱/۹۳	۰/۳۴۴	۲۰/۱	۴/۹۳
۳-۳-۶	۷۴	۲۳/۵۵	۸/۰۴	۱۹/۰۳	۱۳/۵۳	۵	۱/۹۵	۰/۳۶۶	۱۹	۴/۹۶
۳-۳-۷	۷۴	۲۳/۸۴	۷/۶۹	۱۸/۹۹	۱۳/۳۴	۷	۱/۹۵	۰/۳۶۰	۲۴/۳	۵/۵۷
۲-۱-۴	۷۴	۲۴/۵۶	۶/۱۶	۱۹/۱۹	۱۲/۶۷	۷	۱/۹۳	۰/۳۴۳	۲۶/۲	۵/۶۷
۲-۱-۶	۷۴	۲۴/۶۹	۸/۰۲	۱۸/۹۰	۱۳/۴۶	۱۰	۱/۹۵	۰/۳۶۴	۳۳/۹	۶/۶۱
۳-۳-۳	۷۴	۲۴/۴۴	۸/۶۳	۱۹/۴۶	۱۴/۰۴	۱۰	۱/۹۶	۰/۳۷۹	۳۰/۹	۶/۳۳

و برای اطمینان از نتایج در هر فشار، بر روی ۲ نمونه ماسه سنگ آزمایش انجام شده است. سپس چقرمگی شکست در هر فشار از طریق میانگین گیری بین دو عدد، بدست آمده است. در شکل (۱۰) و (۱۱) نتایج چقرمگی شکست مود I و مود II نمونه های ماسه سنگی دارای

در شکل (۹) تصویر تعدادی از نمونه های ماسه سنگی پس از شکست، تحت تاثیر فشار محصورکننده نشان داده شده است. برای بررسی اثر فشار محصورکننده بر چقرمگی شکست مود I و II، این آزمایش در ۴ فشار (۳، ۵، ۷ و ۱۰ مگاپاسکال) انجام گرفته

ترک چورون، حاصل از میانگین‌گیری در هر فشار ارائه شده است. چقرمگی شکست مود اول در فشار اتمسفر $0.57 \text{ MPa}\sqrt{\text{m}}$ است. با افزایش فشار محصورکننده تا ۱۰ مگاپاسکال چقرمگی شکست مود I، 45.3% افزایش می‌یابد. چقرمگی شکست مود دوم در فشار اتمسفر $1.37 \text{ MPa}\sqrt{\text{m}}$ است. معادله تغییرات چقرمگی شکست مود I و II با فشار محصورکننده مطابق رابطه (۵) و (۶) است.

$$K_{IC} = 0.26\sigma_3 + 0.57 \quad (5)$$

$$K_{IIC} = -0.05\sigma_3^2 + 1.0052\sigma_3 + 1.37 \quad (6)$$

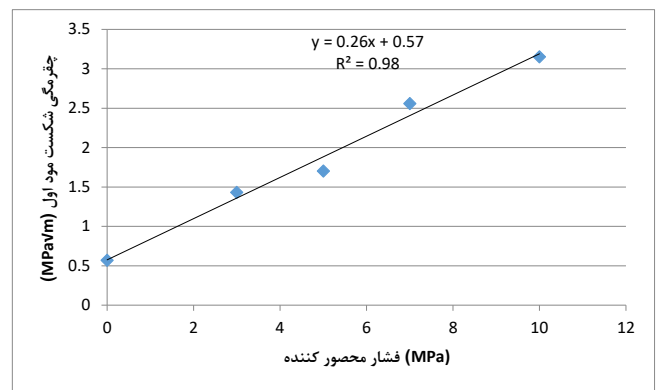
در این روابط K_{IC} و K_{IIC} به ترتیب چقرمگی شکست مود I و مود II و σ_3 فشار محصورکننده است.

مقایسه نتایج این آزمایش با محققین گذشته نشان می‌دهد همانند نتایج آزمایش ال شای و همکاران [۸] رابطه چقرمگی شکست مود I با فشار محصورکننده خطی است و با افزایش فشار محصورکننده چقرمگی شکست افزایش می‌یابد. همچنین در خصوص نتایج چقرمگی شکست مود II نشان می‌دهد رابطه چقرمگی شکست مود II با فشار محصورکننده غیرخطی است و با افزایش فشار محصورکننده چقرمگی شکست افزایش می‌یابد. که مشابه نتایج آزمایش بیکرز و همکاران [۹] است. با افزایش فشار محصورکننده از فشار جو تا ۱۰ مگاپاسکال، چقرمگی شکست مود II، $43.9/5\%$ افزایش می‌یابد. همانطور که ملاحظه می‌شود، با افزایش فشار محصورکننده، چقرمگی شکست مود I و II افزایش می‌یابد و در نتیجه باری که در آن شکست اتفاق می‌افتد، افزایش می‌یابد. در واقع با افزایش فشار محصورکننده، ترک‌های اولیه موجود در نمونه بسته شده و در نتیجه مقاومت نمونه افزایش می‌یابد و سبب افزایش چقرمگی شکست می‌شود. علت افزایش چقرمگی شکست با فشار محصورکننده را می‌توان چنین بیان کرد؛ زمانیکه نمونه دیسک برزلی در حالت مود I تحت بارگذاری قرار می‌گیرد این بارگذاری سبب افزایش تنش‌های موضعی به ویژه در نوک ترک می‌شود این تنش کششی است. با افزایش بار محوری ضریب شدت تنش افزایش می‌یابد وقتی ضریب شدت تنش به مقدار بحرانی خود (چقرمگی شکست) برسد ترک موجود در آستانه ی گسترش قرار می‌گیرد. وقتی نمونه تحت فشار محصورکننده قرار گیرد تنش محصور



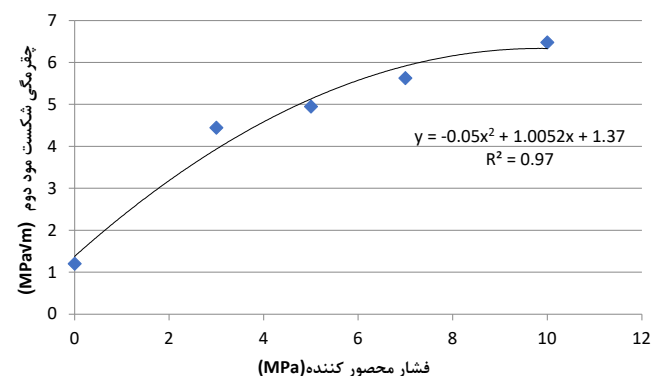
شکل ۹. تصاویر تعدادی از نمونه‌های ماسه‌سنگ دارای ترک چورون بعد از شکست (الف: مود I، ب: مود II)

Fig. 9. CCNBD sandstone specimens after fracture, (a) Mode I, and (b) Mode II



شکل ۱۰. تاثیر فشار محصورکننده بر روی چقرمگی شکست مود I ماسه‌سنگ

Fig. 10. The effect of confining pressure on Mode I fracture toughness of sandstone



شکل ۱۱. تاثیر فشار محصورکننده بر روی چقرمگی شکست مود II ماسه‌سنگ

Fig. 11. The effect of confining pressure on Mode II fracture toughness of sandstone

افزایش فشار محصورکننده از فشار جو تا ۱۰ مگاپاسکال، افزایش یافته به طوری که مقدار این افزایش برای مود II ۴۳۹/۵٪ می‌باشد. در حالت بارگذاری مود I وقتی نمونه تحت فشار محصور کننده قرار گیرد تنش محصور کننده باعث کاهش تنش کششی ایجاد شده در نوک ترک می‌شود در نتیجه در بار محوری بالاتری نسبت به حالت بدون فشار محصور کننده گسترش ترک اتفاق می‌افتد.

در حالت بارگذاری مود II با افزایش فشار محصور کننده تنش عمودی بر صفحه ترک افزایش می‌یابد که باعث افزایش زاویه اصطکاک داخلی در طول رشد ترک می‌شود در نتیجه مقاومت برشی افزایش می‌یابد و نمونه در بار محوری بالاتری نسبت به حالت بدون فشار محصور کننده می‌شکند.

منابع

- [1] F. Erdogan, G. Sih, On the crack extension in plates under plane loading and transverse shear, 1963.
- [2] M. Hussain, S. Pu, J. Underwood, Strain energy release rate for a crack under combined mode I and mode II, in: Fracture analysis: Proceedings of the 1973 national symposium on fracture mechanics, part II, ASTM International, 1974.
- [3] G.C. Sih, Strain-energy-density factor applied to mixed mode crack problems, International Journal of fracture, 10(3) (1974) 305-321.
- [4] S.-H. Chang, C.-I. Lee, S. Jeon, Measurement of rock fracture toughness under modes I and II and mixed-mode conditions by using disc-type specimens, Engineering geology, 66(1-2) (2002) 79-97.
- [5] R. Schmidt, C. Huddle, Effect of confining pressure on fracture toughness of Indiana limestone, in: International Journal of Rock Mechanics and Mining Sciences & Geomechanics Abstracts, Elsevier, (1977) 289-293.
- [6] A. Abou Sayed, An experimental technique for measuring the fracture toughness of rocks under downhole stress condition, 1978.
- [7] W. Müller, Brittle crack growth in rocks, pure and applied geophysics, 124(4-5) (1986) 693-709.
- [8] N. Al-Shayea, K. Khan, S. Abduljawad, Effects of confining pressure and temperature on mixed-mode (I-

کننده باعث کاهش تنش کششی ایجاد شده در نوک ترک می‌شود در نتیجه در بار محوری بالاتری گسترش ترک اتفاق می‌افتد و همانند حالت بدون فشار محصور کننده همانطور که در شکل ۸-الف مشاهده می‌کنید گسترش ترک در اثر تنش کششی در امتداد بارگذاری تحت زاویه $\beta = 0$ اتفاق می‌افتد. زمانیکه در حالت مود II دیسک بارگذاری تحت بارگذاری قرار می‌گیرد این بارگذاری سبب افزایش تنش های موضعی به ویژه در نوک ترک می‌شود با افزایش فشار محصور کننده تنش عمودی بر صفحه ترک افزایش می‌یابد که باعث افزایش زاویه اصطکاک داخلی در طول رشد ترک می‌شود در نتیجه مقاومت برشی افزایش می‌یابد و نمونه در بار محوری بالاتری نسبت به حالت بدون فشار محصور کننده می‌شکند. نحوه گسترش ترک همانند حالت بدون فشار محصور کننده و در اثر تنش برشی اتفاق می‌افتد.

۸- نتیجه گیری

مطالعه اثر فشار محصورکننده روی چقرمگی شکست سنگ کاربرد زیادی به ویژه در فرآیند شکست هیدرولیکی برای استخراج نفت و گاز از مخازن زیرزمینی دارد. بنابراین مطالعه‌ی آن از این حیث ضروری است. در این مقاله به بررسی تاثیر فشار محصورکننده بر روی چقرمگی شکست مود I و مود II سنگ، پرداخته شده است. برای بررسی اثر فشار محصورکننده بر روی چقرمگی شکست مود I و II، از دیسک برزیلی با ترک چورون استفاده شده است. در این پژوهش، نمونه‌ها تحت فشار محصورکننده ۳، ۵، ۷ و ۱۰ مگاپاسکال قرار گرفته‌اند. نمونه‌های مورد مطالعه در این آزمایش ماسه‌سنگ لوشان هستند. علت انتخاب ماسه‌سنگ، گستردگی آن در ایران است و علت انتخاب ماسه سنگ لوشان تغییرات کم خصوصیات فیزیکی و مکانیکی و کانی شناسی آن در بلوک های مختلف آن است، در نتیجه مناسب برای کار پژوهشی است.

بر اساس آزمایش های انجام شده نتایج زیر حاصل شده است:

- چقرمگی شکست مود I با فشار محصورکننده رابطه خطی و با چقرمگی شکست مود II رابطه غیرخطی دارد.
- چقرمگی شکست مود I ماسه‌سنگ دارای ترک چورون، با افزایش فشار محصورکننده از فشار جو تا ۱۰ مگاپاسکال، افزایش یافته به گونه‌ای که مقدار این افزایش برای مود I ۴۵۳٪ می‌باشد.
- چقرمگی شکست مود II ماسه‌سنگ دارای ترک چورون، با

- geology, 66(1-2) (2002) 79-97.
- [13] M. Aliha, M. Ayatollahi, Rock fracture toughness study using cracked chevron notched Brazilian disc specimen under pure modes I and II loading—A statistical approach, *Theoretical and Applied Fracture Mechanics*, 69 (2014) 17-25.
- [14] R. Fowell, J. Hudson, C. Xu, X. Zhao, Suggested method for determining mode I fracture toughness using cracked chevron notched Brazilian disc (CCNBD) specimens, in: *International Journal of Rock Mechanics and Mining Sciences and Geomechanics Abstracts*, 1995.
- [15] R. Fowell, C. Xu, P. Dowd, An update on the fracture toughness testing methods related to the cracked chevron-notched Brazilian disk (CCNBD) specimen, pure and applied geophysics, 163(5-6) (2006) 1047-1057.
- [16] A.W. Hatheway, The complete ISRM suggested methods for rock characterization, testing and monitoring; 1974–2006, in, *Association of Environmental & Engineering Geologists*, 2009.
- II) fracture toughness of a limestone rock, *International Journal of Rock Mechanics and Mining Sciences*, 37(4) (2000) 629-643.
- [9] T. Backers, O. Stephansson, E. Rybacki, Rock fracture toughness testing in Mode II—punch-through shear test, *International Journal of Rock Mechanics and Mining Sciences*, 39(6) (2002) 755-769.
- [10] T. Funatsu, M. Seto, H. Shimada, K. Matsui, M. Kuruppu, Combined effects of increasing temperature and confining pressure on the fracture toughness of clay bearing rocks, *International Journal of Rock Mechanics and Mining Sciences*, 41(6) (2004) 927-938.
- [11] H. Wu, J. Kemeny, S. Wu, Experimental and numerical investigation of the punch-through shear test for mode II fracture toughness determination in rock, *Engineering Fracture Mechanics*, 184 (2017) 59-74.
- [12] S.H. Chang, C.I. Lee, S. Jeon, Measurement of rock fracture toughness under modes I and II and mixed-mode conditions by using disc-type specimens, *Engineering*

چگونه به این مقاله ارجاع دهیم

N. Ghanbari, M. Hosseini, M. Saghafi yazdi, *Effect of Confining Pressure on Mode I and Mode II Fracture Toughness of Lushan Sandstone*, *Amirkabir J. Civil Eng.*, 52(9) (2020) 2145-2154.

DOI: [10.22060/ceej.2019.15944.6083](https://doi.org/10.22060/ceej.2019.15944.6083)

