



Semi-active control of structures with MR and Orifice dampers subjected to underground blast-induced vibration

A. H. Ghaffari, H. Ghaffarzadeh*

Faculty of Civil Engineering, University of Tabriz, Tabriz, Iran

ABSTRACT: Using the control tools is an efficient method to decrease the responses of the structure under external excitations. In this regard, this study investigates the performance of two structures equipped with MR dampers and Orifice dampers under blast-induced vibration. In addition to stimulating the underground blast-induced vibration (due to the different nature of these loads), seismic excitation has also been used to evaluate the efficiency of these dampers. These dampers are semi-active devices, which change the output force of the damper by changing the input voltage and magnetic field of dampers. Also, in this paper, clipped-optimal algorithm was used. This algorithm can generate optimal damper force by changing the voltage at each time step based on the input forces. In this research, structural responses based on optimal and maximum voltage are considered. Also, the numerical results of the structure are compared with LQR algorithm. The LQR algorithm is considered a criterion for reducing structural responses to blast-induced vibration. The results indicate that the proposed method (the different locations and types of dampers) is efficient for decreasing the responses of the structure.

Review History:

Received: Nov. 26, 2021

Revised: Sep. 18, 2022

Accepted: Sep. 19, 2022

Available Online: Dec. 28, 2022

Keywords:

Shear building

MR damper

Orifice Damper

Clipped-Optimal Algorithm

Underground Blast

1- Introduction

In recent years, the importance of using methods that leads to reducing the damage in the structures caused by earthquakes, blast excitations, etc. has become more apparent. Blast excitation is one of the important loads that has very high energy in a short period of time. This type of excitation can cause much more damage to structures than an earthquake [1, 2].

There are many control strategies that can help to reduce the destructive effects of different excitations. The semi-active control strategy is one of them that can be efficient. In this field, MR damper and Orifice damper are two types of dampers that have attracted a lot of attention in recent years. Also, the Clipped-optimal is used to find an appropriate reduction in responses of buildings [3-5].

Some researchers considered the effects of the blast excitations on the buildings. Mondal et al. [1] studied the responses of a structure equipped with base isolator under blast excitation. Results of this study indicate that this strategy is highly effective in decreasing responses of structure. Also, Chakraborty and Chaudhuri [2] studied the responses of a three-story structure under the blast excitations by using the active control strategy. Due to the higher energy consumption of this method compared to other methods, this strategy has reduced the responses of the structure.

In this study, the performance of the two types of dampers under blast excitation has been investigated. Blast excitation has been selected in this research due to its different nature compared to common earthquake excitations. For decreasing the destructive effects of this type of excitation and to find the optimum responses, MR damper and Orifice damper are located on different floors. Also, in order to achieve an efficient control force, the clipped-optimal strategy is used.

2- Methodology

In this study, two structures using two types of semi-active dampers are used. MR damper and Orifice damper are located on different floors in order to achieve optimal responses. MR damper modeled by using modified bouc-wen. The main control strategy of this research is clipped-optimal. In the clipped-optimal control strategy, the voltage applied to MR damper and Orifice damper is increased to the maximum level, When the desired optimal force is bigger than produced force and the two forces are the same sign. Otherwise, the voltage applied is set to zero. This control strategy obtains the optimum control force by using LQG control algorithm (Figure 1). Also, the maximum voltage strategy is used.

In order to investigate the effectiveness of this control strategy, two shear structures are chosen. In other words, three-story buildings and five-story buildings are considered.

*Corresponding author's email: ghaffar@tabrizu.ac.ir



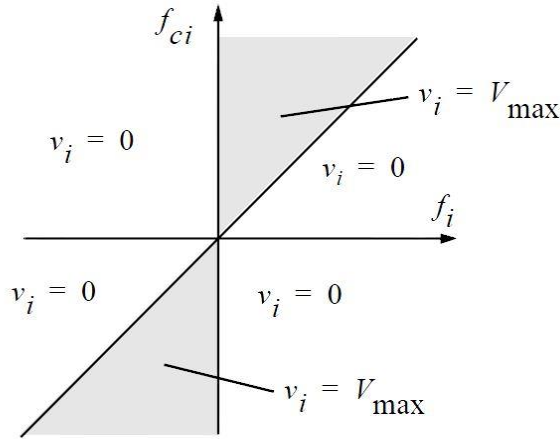


Fig. 1. Diagram of applied voltage [6]

The dampers in the three-story building are placed in two cases. In the first place, the damper is located only on the first floor and in the second place, in order to appropriate reduction of the responses of the structure under the two kinds of excitations, the dampers are placed in all the floors. Also, in the five-story building, three cases are investigated. In this building, dampers are located on two first floors, two last floors and all floors.

Blast excitation is modeled by assuming 10 tons of TNT and 50 meters from the structure. This type of loading is considered for finding the critical responses of structures. This excitation is modeled as follows:

$$\ddot{x}_g(t) = -(1/t_d)\ddot{x}_g \exp(-t/t_d) \tag{1}$$

Table 1. Parameters of the blast excitation

R(m)	C_p (m/sec)	PPV (\ddot{x}_g)(m/sec)	\ddot{x}_g (m/sec ²)
50	5280	0.2266	23.928

In this equation, the acceleration of blast excitation is modeled based on the characteristics of soil, distance and amount of TNT. The considered parameters for modeling the blast excitation are presented in Table 1. In this table, C_p is assumed 5280 m/sec based on the existing soil. Also, an earthquake record is chosen to better comparison of responses.

3- Results and Discussion

Based on the chosen structures and excitations, different kinds of arrangements of dampers are located on two structures. In other words, five types of arrangement are examined. Based on the responses of structures, the semi-active method cannot decrease all responses of structures, but this control strategy can lead to optimum responses by using the dampers in all floors of two structures. The acceleration of the fifth floor of the structure under the blast excitation can show the effectiveness of chosen strategy (Figure 2).

But using the damper on the first floor of the three-story building and using two dampers in the five-story building is not effective in some responses of structure. These responses are expected due to the different nature of blast excitation rather than earthquake excitation. Of course, in all cases, the structures have experienced a suitable reduction under the excitation.

4- Conclusion

In this research, the responses of two buildings under the blast excitation are considered. In order to reduce the responses of structures, MR damper and Orifice damper

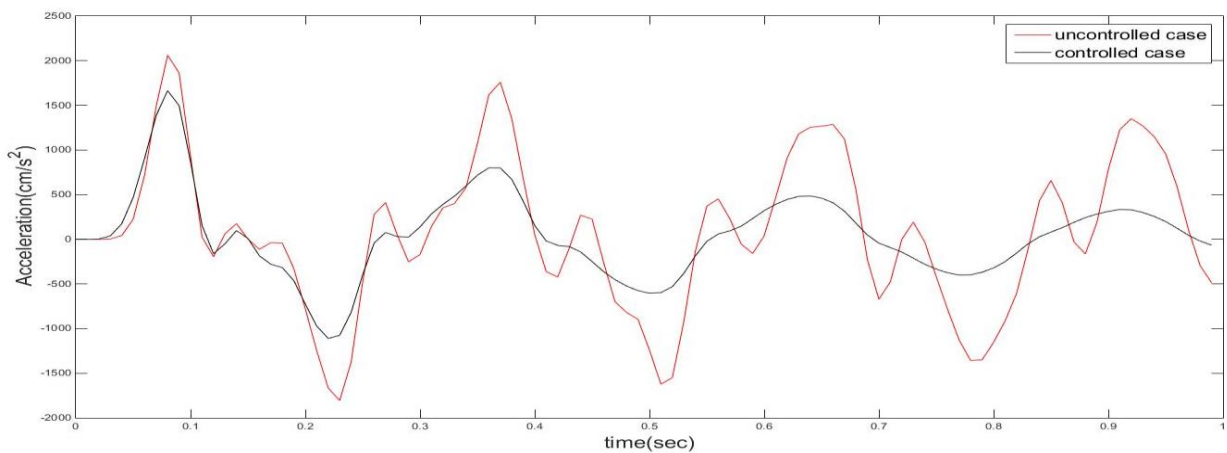


Fig. 2. Acceleration responses of the fifth floor of the structure under the blast excitation by using MR damper in two first floors

are used. For finding the control force of these dampers, the clipped-optimal control strategy is used. Also, the maximum voltage strategy is utilized. In addition to the blast excitation, the earthquake excitation is used. According to the investigation of 5 cases of placement of dampers in two structures, in the cases where the dampers are not placed on all floors, the responses of structures have not decreased in most floors. Of course, when the dampers are located on all floors, all responses of the blast excitation have been properly reduced.

References

- [1] P. D. Mondal, A. D. Ghosh, S. Chakraborty, Performance of N-Z Base Isolation System for Structures Subject to Underground Blast, Proceedings of the International Symposium on Engineering under Uncertainty: Safety Assessment and Management (2013)1007-1020.
- [2] S. Chakraborty, S. Ray-chaudhuri, Control of Blast-Induced Vibration of Building by Pole Placement and LQG Control Algorithm, Advances in Structural Engineering (2015)381-391.
- [3] M. Bitaraf, O. E. Ozbulut, S. Hurlebaus, L. Barroso, Application of semi-active control strategies for seismic protection of buildings with MR dampers, Engineering Structures, 32(10) (2010), 3040–3047.
- [4] A. Younespour, H. Ghaffarzadeh, Semi-active control of seismically excited structures with variable orifice damper using block pulse functions, Smart Structures and Systems, 18(6) (2016)1111–1123.
- [5] D. K. Pandey, S. K. Mishra, Moving orifice circular liquid column damper for controlling torsionally coupled vibration, Journal of Fluids and Structures, 82 (2018) 357–374.
- [6] O. Yoshida, S. J. Dyke, Seismic Control of a Nonlinear Benchmark Building Using Smart Dampers, Journal of Engineering Mechanics, 130(4) (2004) 386–392.

HOW TO CITE THIS ARTICLE

A. H. Ghaffari, H. Ghaffar Zadeh, Semi-active control of structures with MR and Orifice dampers subjected to underground blast-induced vibration, Amirkabir J. Civil Eng., 55(2) (2023) 69-72.

DOI: [10.22060/ceej.2022.20819.7533](https://doi.org/10.22060/ceej.2022.20819.7533)





کنترل نیمه فعال سازه‌های دارای میراگرهای MR و Orifice تحت بارهای انفجاری

امیرحسین غفاری، حسین غفارزاده*

دانشکده مهندسی عمران، دانشگاه تبریز، تبریز، ایران .

تاریخچه داوری:

دریافت: ۱۴۰۰/۰۹/۰۵

بازنگری: ۱۴۰۱/۰۶/۲۷

پذیرش: ۱۴۰۱/۰۹/۲۸

ارائه آنلاین: ۱۴۰۱/۱۰/۰۷

کلمات کلیدی:

سازه برشی

میراگر MR

میراگر Orifice

الگوریتم Clipped-Optimal

انفجار

خلاصه: در پژوهش حاضر به بررسی سازه‌های برشی مجهز به میراگرهای MR و Orifice تحت بار انفجار زیرسطحی پرداخته شده است. این مطالعه علاوه بر تحریک انفجار زیرسطحی (با توجه به ماهیت متفاوت این گونه از بارگذاری‌ها) به منظور بررسی روند کارآیی و مقایسه پاسخ‌های حاصل از اعمال این گونه تحریک به سازه از تحریک زلزله نیز بهره گرفته است. دو میراگر انتخابی از دسته ابزارهای کنترل نیمه فعال هستند، که با بهره‌گیری از تغییر ولتاژ ورودی و تغییر میدان مغناطیسی، نیروی تولیدی میراگر را متناسب با تحریک وارده تغییر می‌دهند. پاسخ‌های سازه بر اساس عملکرد میراگرهای انتخابی با بهره‌گیری از الگوریتم Clipped-Optimal بررسی شده است. در این الگوریتم، به منظور بررسی دقیق‌تر پاسخ‌های سازه‌های انتخاب شده نیروی میراگرها با استفاده از ولتاژ بهینه و ولتاژ حداکثر به سازه اعمال شده است. لازم به ذکر است، علاوه بر کنترل نیمه فعال در برخی از موارد به منظور مقایسه بین پاسخ‌های به دست آمده از الگوریتم کنترل LQR نیز استفاده شده است. در این پژوهش از دو سازه ۳ و ۵ طبقه برای بررسی عملکرد الگوریتم مورد اشاره تحت تحریک وارده استفاده شده است، بر این اساس به منظور تخفیف اثرات مخرب ناشی از تحریکات وارده به سازه دو میراگر در طبقات مختلف جایگذاری شده‌اند. با توجه به بهره‌گیری از الگوریتم مورد اشاره و نتایج تحلیل دو سازه برشی و اعمال میراگرها در طبقات مختلف سازه‌ها، می‌توان عملکرد مناسب الگوریتم و میراگرها را در سازه‌های انتخابی مشاهده کرد.

۱- مقدمه

امروزه با توجه به افزایش خطرات ناشی از تحریکات وارده به سازه‌ها همچون زلزله، انفجار و ... اهمیت روش‌هایی که منجر به کاهش آسیب در سازه می‌گردند، بیش از پیش نمایان گشته است. از جمله این تحریکات، می‌توان به انفجارهای زیرسطحی اشاره کرد، این گونه، برخلاف بار زلزله که در اکثر پژوهش‌ها مورد بررسی قرار می‌گیرد، دارای ویژگی‌های کاملاً متفاوتی است. به طور خاص، انفجار زیرسطحی به طور معمول دارای انرژی بسیار زیاد در یک بازه زمانی کوتاه است، که نحوه برخورد با این تحریکات را دشوار می‌سازد. از جمله راهکارهای کاهش آسیب‌ها، استفاده از الگوریتم‌های کنترل سازه می‌باشد. از جمله سیستم‌های مورد استفاده به منظور کاهش پاسخ‌های سازه، سیستم کنترل نیمه فعال است. سیستم کنترل نیمه فعال با افزایش میرایی و یا تغییر در سختی سازه، پاسخ دینامیکی سازه را کاهش می‌دهد. مطالعات متعددی در این زمینه انجام یافته است، که برخی از آن‌ها در ادامه مورد بررسی قرار می‌گیرد. پژوهش‌ها بر روی مایعات MR

و تجهیزات مرتبط با آن برای نخستین بار توسط جاکوب رابینف در سال ۱۹۴۰ صورت گرفت و در ماشین آلات به کار برد. پس از مدتی وقفه، از سال ۱۹۹۰ دوباره تحقیقات بر روی این میراگر شدت گرفت. در سال ۱۹۹۲، مدل رفتاری بینگهام که برای رفتار ER مورد استفاده قرار می‌گرفت، برای میراگر MR ارائه شد. در سال ۲۰۰۱ با گسترده‌تری استفاده از سیستم‌های نیمه فعال، Yi و همکاران به ارزیابی میراگر MR در یک سازه ۶ طبقه و با بهره‌گیری از دو الگوریتم کنترل نیمه فعال لیاپانوف و Clipped-Optimal پرداختند، نتایج این تحقیق نمایانگر نتایج مناسب و کاهش در پاسخ‌ها بوده است [۱]. همچنین در پژوهشی دیگر، Chae و همکاران در سال ۲۰۱۰ با بهره‌گیری از یک سازه سه طبقه مجهز به میراگرهای MR سه شیوه کنترل غیرفعال، کنترل نیمه فعال با کنترل کننده بهینه خطی و کنترل نیمه فعال با مدل لغزشی پرداختند. نتایج این پژوهش نشانگر، برتری کنترل کننده بهینه خطی نسبت به دو روش دیگر است [۲]. بهار و همکاران در سال ۲۰۱۰ به ابداع یک شیوه نوین برای به دست آوردن پارامترهای انواع مختلف میراگرهای MR پرداختند. با توجه به نتایج این مطالعه، مشخص گردید،

* نویسنده عهده‌دار مکاتبات: ghaffar@tabrizu.ac.ir



در پژوهشی به بررسی بارهای انفجار زیرسطحی بر سازه‌ها پرداخته‌اند. بدین منظور به بررسی سازه مجهز به جداگرهای لرزه‌ای تحت بارهای زیرسطحی پرداخته‌اند. در این پژوهش، روسازه به صورت خطی و سیستم جداگرهای لرزه‌ای با استفاده از مدل بوک-ون مدل‌سازی شده است. همچنین به منظور بررسی دقیق‌تر سازه تحت بار انفجار زیرسطحی، پارامترهای متعددی برای سیستم جداگر لرزه‌ای در نظر گرفته شده است [۹]. از کارهای دیگر می‌توان به پژوهش Chakraborty و Chaudhuri اشاره کرد. این پژوهش به کاهش پاسخ‌های سازه با استفاده از کنترل فعال تحت بار انفجارهای زیرسطحی می‌پردازد. بدین منظور از روش LQG و قطب‌یابی استفاده شده است. با اعمال روش کنترلی مورد اشاره بر سازه برشی سه طبقه، کاهش مناسب پاسخ‌های سازه با بهره‌گیری از روش LQR نسبت به دو روش فوق‌الذکر نمایان می‌گردد [۱۰].

در این مقاله به بررسی عملکرد دو نوع میراگر تحت تحریک انفجار زیرسطحی پرداخته شده است. انفجار زیرسطحی با توجه به ماهیت متفاوت در مقایسه با تحریکات متداول همچون زلزله در این پژوهش انتخاب شده است. بدین منظور میراگرهای MR و Orifice در دو سازه برشی برای بررسی دقیق پاسخ‌های سیستم سازه‌ای تحت تحریک ذکر شده جایگذاری شده‌اند. همچنین به منظور دستیابی به پاسخ‌های بهینه در دو سازه برشی، از این میراگرها در طبقات مختلف استفاده شده است. به منظور تعیین نیروی بهینه کنترل توسط دو میراگر MR و Orifice از الگوریتم Clipped-Optimal بهره گرفته شده است. همچنین به منظور بررسی و صحت‌سنجی روند موجود، از یک رکورد زلزله نیز بهره گرفته شده است.

۲- معادلات حرکت و مدل‌سازی

از جمله روش‌های مدل‌سازی سازه‌های مختلف بهره‌گیری از روش فضای حالت است، این روش یکی از روش‌های کارآمد برای حل معادلات دیفرانسیل است، که اکثراً به منظور کنترل سیستم‌های دینامیکی مورد استفاده قرار می‌گیرد. با توجه به وجود سازه برشی، نیروهای کنترل $u(t)$ و تحریکات خارجی (\ddot{x}_g) می‌توان معادله حرکت سیستم را به صورت زیر بیان نمود:

$$[M]\{\ddot{x}(t)\} + [C]\{\dot{x}(t)\} + [K]\{x(t)\} = Gu(t) - [M]L\{\ddot{x}_g(t)\} \quad (1)$$

روش ارائه شده، از قابلیت بالایی در تعیین پارامترهای میراگرهای MR برخوردار است [۳]. در پژوهشی رهبری و همکاران در سال ۲۰۱۲ به بررسی رفتار میراگر MR با ابداع یک الگوریتم مستقیم پرداختند. در این الگوریتم، با جایگذاری مستقیم روابط مرتبط با میراگر در معادلات کلی سیستم، کنترلر به صورت مستقیم، طراحی شده است. در این پژوهش، این الگوریتم با الگوریتم Clipped-Optimal مقایسه شده است و کارایی این الگوریتم نشان داده شده است [۴]. Dutta و همکاران [۵] به بررسی اثرات انفجار زیرسطحی به سازه‌های نامنظم پرداخته است. همچنین علاوه بر انفجار زیرسطحی از تحریک زلزله نیز در پژوهش ذکر شده، بهره گرفته شده است. محققین، با توجه به بررسی صورت گرفته، به تشخیص پارامترهای مهمی در طراحی و کاهش آسیب‌های سازه تحت انفجار زیرسطحی همچون برش پایه، نیروی ماکزیمم ایجاد شده در المان‌های مختلف سازه و... پرداخته‌اند. در پژوهشی دیگر، بی‌طرف و همکاران [۶] به ارائه دو روش به منظور بهره‌گیری از حداکثر ظرفیت میراگرهای MR پرداخته‌اند. در روش نخست، الگوریتم به صورت مستقیم و بر اساس تغییرات صورت گرفته در مشخصات سیستم سازه‌ای به دنبال ارائه پاسخ‌های بهینه بوده است. در حالی که در روش دوم، از الگوریتم مبتنی بر ترکیب منطق فازی و الگوریتم ژنتیک بهره گرفته شده است. در روش دوم، با تغییر ولتاژهای ورودی به میراگر روند حل صورت پذیرفته است. با توجه به بررسی‌های صورت گرفته، پاسخ‌های مبتنی بر تغییر مکان و شتاب به طرز مناسبی کنترل شده است. در تحقیق دیگر، Oliveir و همکاران در سال ۲۰۱۷ با بهره‌گیری میراگر MR به کنترل پاسخ‌های سازه پرداخته‌اند. در این مقاله، پاسخ‌های میراگر MR در یک سیستم با دو درجه آزاد به صورت عملی به دست آمده‌اند. سپس با استفاده از نتایج حاصل از آزمایشات، از ترکیب میراگر MR و جداگرهای لرزه‌ای بهره گرفته شده است. الگوریتم کنترل در این پژوهش Clipped-Optimal بوده است. بهبود نتایج حاصل از مدل‌سازی عددی با میراگر MR در برابر تحریک‌های زلزله و تحریک‌های مشابه با زلزله کاهش مناسبی را نشان می‌دهند [۷]. در پژوهشی یونس‌پور و غفارزاده [۸] به ارائه یک روش کنترلی مبتنی بر توابع بلاک پالس برای سیستم کنترل نیمه فعال و به طور خاص میراگرهای orifice پرداخته‌اند. توابع بلاک پالس از این جهت مورد استفاده قرار گرفته است، که هزینه‌های محاسباتی کاهش یابد. بدین سبب، یک سازه ده طبقه برشی مجهز به میراگرهای orifice با الگوریتم ارائه شده و الگوریتم‌های متداول مورد بررسی قرار گرفته است، این بررسی نشانگر از دقت محاسباتی مناسب در ازای کاهش هزینه محاسباتی بوده است. Mondal و همکاران،

$$[B] = \begin{bmatrix} [0] \\ [M]^{-1} [G] \end{bmatrix}_{2n \times r} \quad (۶)$$

$$\{E\} = - \begin{Bmatrix} \{0\} \\ [L] \end{Bmatrix}_{2n \times 1} \quad (۷)$$

به منظور حل معادله فضای حالت فوق، می‌توان از روش‌های عددی بهره گرفت. در روابط فوق، n و r نمایانگر تعداد درجات آزادی سازه انتخاب شده و تعداد میراگرهای قرار گرفته در سازه است. همچنین به منظور حل روابط فوق، ماتریس‌های خروجی C و D دارای ابعاد $(2n \times 2n)$ و $(2n \times r)$ در نظر گرفته می‌شود. قابل ذکر است، روش Runge-Kutta مرتبه چهارم برای حل عددی مورد استفاده قرار گرفته است، به طوری که نیروهای کنترل موجود در معادلات فضای حالت بر اساس دو میراگر MR و Orifice محاسبه می‌گردند.

۲-۱- میراگر MR

میراگر MR از جمله میراگرهای پرکاربرد است، که با بهره‌گیری از مایعات کنترل‌پذیر در کسری از ثانیه، زمانی که تحت جریان مغناطیسی و یا الکتروسیسته قرار می‌گیرد، دچار تغییر فاز شده و بر آن اساس انرژی ورودی را تلف می‌کند. در این پژوهش، مدل رفتاری Bouc-Wen اصلاح شده مورد استفاده قرار گرفته است [۱۲ و ۱۱]. با توجه به مدل Bouc-Wen اصلاح شده معادلات زیر را برای میراگر MR خواهیم داشت:

$$c_1 \dot{y} = az + k_0(x - y) + c_0(\dot{x} - \dot{y}) \quad (۸)$$

در معادله فوق، C_0 نشانگر میرایی ویسکوز میراگر MR که در سرعت‌های بزرگ رؤیت می‌شود. همچنین، l_1 به منظور ایجاد بازشدگی شاخه‌های منحنی نیرو-سرعت در این مدل رفتاری به کار گرفته شده است. لازم به ذکر است، که k_0 نیز کنترل‌کننده سختی میراگر در سرعت‌های بالا خواهد بود.

همچنین نیروی کل سیستم میراگر به صورت زیر حاصل خواهد شد:

در رابطه فوق ماتریس‌های M, C, K به ترتیب ماتریس سختی، میرایی و جرم سازه می‌باشند. همچنین $x(t), \dot{x}(t), \ddot{x}(t)$ بردارهای جابه‌جایی، سرعت و شتاب سازه را تشکیل می‌دهند، به طوری که دارای ابعاد $n \times 1$ هستند. همچنین لازم به ذکر است، که L بردار مرتبط با تأثیر تحریک اعمالی به سازه و دارای ابعاد $(n \times 1)$ می‌باشد. همچنین، G نیز نشانگر، موقعیت میراگرها در سازه بوده و دارای ابعاد $(n \times r)$ خواهد بود. متناظر با آن، که درایه‌های ماتریس موقعیت میراگرهای با توجه به شمارنده n و r به صورت $\Gamma(n-1, r) = 1, G(n, r) = -1$ به دست خواهند آمد. به منظور حل معادله فوق، از فضای حالت استفاده می‌گردد، به همین سبب، خواهیم داشت:

$$\begin{Bmatrix} \{\dot{x}(t)\} \\ \{\ddot{x}(t)\} \end{Bmatrix} = \begin{bmatrix} [0] & [I] \\ -[M]^{-1}[K] & -[M]^{-1}[C] \end{bmatrix} \begin{Bmatrix} \{x(t)\} \\ \{\dot{x}(t)\} \end{Bmatrix} + \begin{bmatrix} [0] \\ [M]^{-1}[G] \end{bmatrix} \{u(t)\} + \begin{Bmatrix} \{0\} \\ [M]^{-1}[L] \end{Bmatrix} \ddot{x}_g(t) \quad (۲)$$

بدین ترتیب، با بهره‌گیری از تبدیل زیر، می‌توان معادله مرتبه دوم را به معادله مرتبه اول تبدیل کرد:

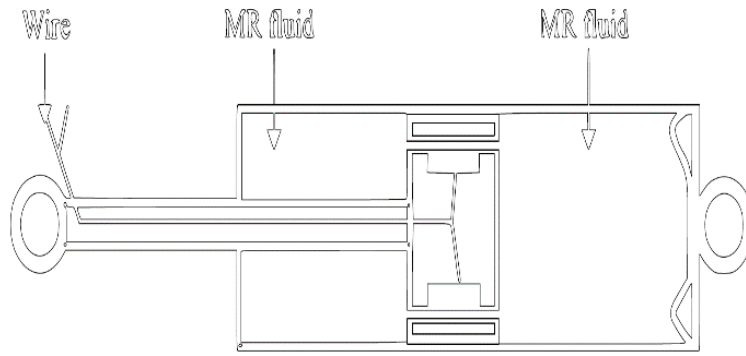
$$\{z(t)\} = \begin{Bmatrix} \{x(t)\} \\ \{\dot{x}(t)\} \end{Bmatrix} \quad (۳)$$

با استفاده از رابطه فوق، رابطه (۲) به فرم زیر قابل بیان است:

$$\{\dot{z}(t)\} = [A]\{z(t)\} + [B]\{u(t)\} + [E]\ddot{x}_g(t) \quad (۴)$$

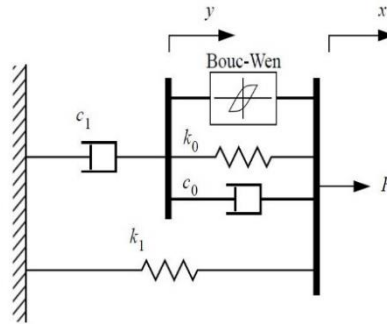
بایستی توجه داشت، که ماتریس‌های A, B, E به صورت زیر هستند:

$$[A] = \begin{bmatrix} [0] & [I] \\ -[M]^{-1}[K] & -[M]^{-1}[C] \end{bmatrix}_{2n \times 2n} \quad (۵)$$



شکل ۱. نمای میراگر MR

Fig. 1. MR damper



شکل ۲. مدل Bouc-Wen اصلاح شده [۲]

Fig.2. Modified Bouc-Wen

در معادله فوق، سختی انباشته با فنر k_1 نمایش داده شده است. همچنین سه پارامتر g , β , A پارامترهای کنترلی منحنی هیستریزیس هستند. بر این اساس، می‌توان نیروی کنترل میراگر MR را به دست آورد.

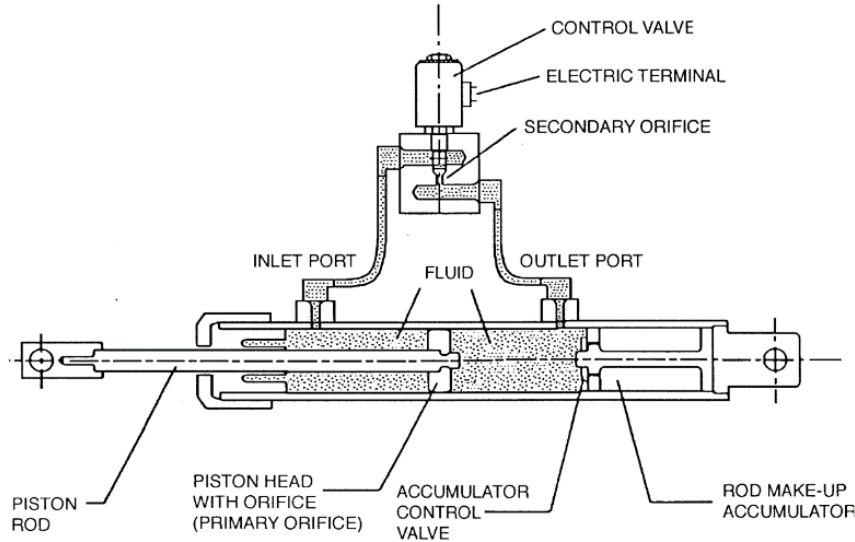
$$\begin{aligned} F &= az + c_0(\dot{x} - \dot{y}) + k_0(x - y) + k_1(x - x_0) \\ F &= c_1\dot{y} + k_1(x - x_0) \end{aligned} \quad (9)$$

که در رابطه فوق مقادیر y و z از معادلات مرتبه اول درگیر زیر به دست می‌آیند:

$$\dot{z} = -g|\dot{x} - \dot{y}|z|z|^{n-1} - b(\dot{x} - \dot{y})|z|^n + A(\dot{x} - \dot{y}) \quad (10)$$

$$\dot{y} = \frac{I}{c_0 + c_1}(az + k_0(x - y) + c_0(\dot{x})) \quad (11)$$

۲-۲- میراگر Orifice
در قسمت دوم بخش مدل‌سازی، به تشریح میراگر مجرای متغیر (Orifice) پرداخته شده است. میراگرهای با مجرای متغیر نیز از جمله میراگرهای دسته سیستم نیمه فعال هستند، که به منظور ایجاد سختی متغیر به کار می‌روند. این نوع میراگرها، بر اساس ترکیب میراگرهای سیال ویسکوز و مجراهای متغیر بنا شده‌اند. نیروی این نوع میراگرها بر مبنای میزان عبور جریان از محفظه پیستون به داخل لوله کنترل می‌گردد. همچنین، ساختار میراگر با مجرای متغیر از یک پیستون ضد زنگ، یک پیستون برنز و پیستون چرخان تشکیل شده است (شکل ۳) [۱۵-۱۳].



شکل ۳. میراگر با مجرای متغیر [۱۶]

Fig. 3. Variable orifice damper

در رابطه فوق C_{min} و C_{max} به ترتیب نمایانگر، میرایی حداقل و حداکثر می‌باشند، همچنین پارامترهای ϕ و ξ مقادیر حاصل از کالیبراسیون در آزمایشگاه هستند و V ولتاژ اعمالی به دستگاه می‌باشد [۱۴].

۳- الگوریتم کنترل

بر اساس مطالبی که پیش از این بیان شد، نیروی تولید شده توسط میراگر قابل کنترل نبوده و تنها با بهره‌گیری ولتاژ می‌توان به تصحیح نیروی کنترل پرداخت. به بیان دیگر، برای نزدیک‌تر کردن مقادیر نیروی کنترل موجود به نیروی کنترل بهینه، می‌توان از رابطه زیر استفاده کرد. به طور کلی این روند دارای سه حالت خواهد بود [۱۹]:

- اگر نیروی کنترل بهینه و نیروی کنترل ایجاد شده توسط میراگر برابر باشد، ولتاژ تغییر نمی‌کند.
- اگر نیروی ایجاد شده توسط میراگر، از نیروی کنترل بهینه کمتر باشد و هر دو نیرو علامت یکسانی داشته باشند، ولتاژ، مقدار حداکثر را اختیار خواهد کرد.
- در مواردی غیر از دو حالت فوق، ولتاژ اعمالی دارای مقدار صفر خواهد بود.

$$v = V_{max} H((f_c - f_d) f_d) \quad (14)$$

نحوه تولید نیروی کنترل در این میراگر به این صورت می‌باشد، که با بهره‌گیری از یک موتور الکتریکی کوچک، مطابق شکل ۳، سیال از مجرای میراگر عبور می‌کند. به بیان دیگر، زمانی که میراگر دارای مجرای کاملاً باز است، میرایی تولیدی حداقل خواهد بود و در صورتی که شرایط عکس اتفاق بیفتد، میرایی حداکثر حاصل خواهد شد. بر این اساس، می‌توان بیان کرد که این میراگر قابلیت تولید طیف گسترده‌ای از سطوح میرایی را دارا می‌باشد. به منظور به دست آوردن نیروی میراگر Orifice می‌توان از روابط زیر بهره گرفت [۱۸ و ۱۷]:

$$f_d = C(t) |\dot{x}|^a \operatorname{sgn}(\dot{x}) \quad (12)$$

در معادله فوق، \dot{x} نمایانگر سرعت، $C(t)$ میرایی تنظیم شده (که قابلیت تغییر از میرایی حداقل تا میرایی حداکثر را داراست) است. همچنین با توجه به تحقیقات صورت گرفته و به منظور دستیابی به نیروی کنترل بهینه α بایستی از بازه بین ۰/۱ تا ۱ اختیار شود. لازم به ذکر است، که میرایی تنظیم شونده با استفاده از رابطه زیر به دست خواهد آمد:

$$C(t) = C_{min} + (C_{max} - C_{min}) e^{-\alpha v} \quad (13)$$

۴-۱- سازه معیار

به منظور بررسی پاسخ‌های سیستم سازه‌ای تحت تحریک انفجار زیرسطحی از دو سازه برشی سه و پنج طبقه در این پژوهش بهره گرفته شده است. بدین منظور سازه نخست دارای ماتریس‌های جرم، سختی و میرایی زیر هستند. همچنین پارامترهای سازه پنج طبقه (جرم، میرایی و سختی) همانند سازه سه طبقه است، به صورتی که دو طبقه با همان مقادیر به سازه افزوده شده است. شایان ذکر است، دوره تناوب دو سازه برشی سه و پنج طبقه، به ترتیب برابر با ۰/۱۸ و ۰/۲۹ است.

$$M = \begin{bmatrix} 98.3 & 0 & 0 \\ 0 & 98.3 & 0 \\ 0 & 0 & 98.3 \end{bmatrix} (kg), K =$$

$$10^5 \begin{bmatrix} 12 & -6.84 & 0 \\ -6.84 & 13.7 & -6.84 \\ 0 & -6.84 & 6.84 \end{bmatrix} (N/m), C =$$

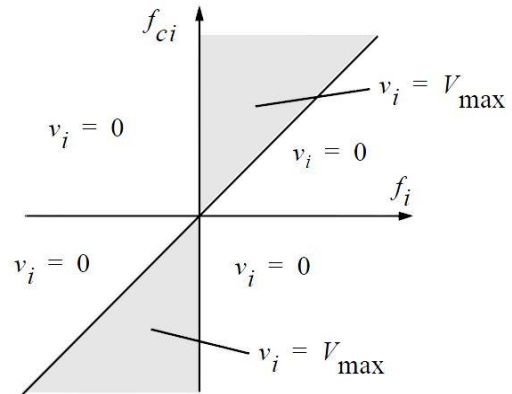
$$= \begin{bmatrix} 175 & -50 & 0 \\ -50 & 100 & -50 \\ 0 & -50 & 50 \end{bmatrix} (N.s/m)$$

۴-۲- مشخصات میراگرهای مورد استفاده

با توجه به توضیحاتی که پیش از این بیان شد، از دو میراگر MR و میراگر Orifice بهره گرفته شده است. همچنین ولتاژ حداکثر برابر با ۲/۲۵ ولت فرض شده است. بر این اساس، مشخصات دو میراگر در جداول ۱ و ۲ بیان شده است.

۴-۳- تحریکات وارده

با توجه به ماهیت متفاوت تحریک انفجار زیرسطحی در مقایسه با تحریکات متداول همچون زلزله و یا باد که در اکثر پژوهش‌ها مورد بررسی قرار می‌گیرند و با عنایت به اهمیت بررسی این نوع از تحریکات، در این پژوهش انفجار زیرسطحی به عنوان تحریک اصلی در نظر گرفته شده است. در سازه‌های موجود در اطراف معادن این نوع تحریک می‌تواند به عنوان بار غالب تعیین گردد. بدین سبب، در نظر گرفتن این نوع تحریک و بررسی پاسخ‌های سیستم سازه‌ای نقش تعیین کننده‌ای در ایمنی سازه و کاهش آسیب‌های سازه خواهد داشت. به منظور مدل‌سازی نیروی حاصل از انفجار زیرسطحی، از رابطه زیر استفاده شده است.



شکل ۴. دیاگرام الگوریتم کنترل نیمه فعال قطع و وصل ولتاژ [۲۰]

Fig. 4. Diagram of clipped-optimal control strategy

در رابطه فوق f_c, f_d به ترتیب، نیروی کنترل ایجاد شده توسط میراگر و نیروی کنترل بهینه است. همچنین، V_{max} نمایانگر ولتاژ حداکثر می‌باشد. همچنین H نمایانگر تابع هوی ساید می‌باشد. می‌توان دیاگرام الگوریتم قطع و وصل ولتاژ به صورت شکل ۴ خواهد بود [۲۰].

الگوریتم Clipped-Optimal تاکنون پرکاربردترین روش جهت کنترل نیمه فعال است و به همین دلیل در این پژوهش از این الگوریتم بهره گرفته شده است. بایستی توجه کرد، که در این الگوریتم، پیدا کردن نیروی کنترل مهم‌ترین گام می‌باشد. به منظور بهره‌گیری از این الگوریتم، از کنترل کننده LQG که ترکیبی از یک کنترلر LQR و یک برآورد کننده بردار حالت سیستم است، استفاده شده است (رابطه ۱۵).

$$f_c = L^{-1} \left\{ -K_c(s)L \begin{Bmatrix} y \\ f \end{Bmatrix} \right\} \quad (15)$$

در رابطه ۱۵، K_c نمایانگر کنترلر خطی است، که منجر به نیروی کنترل (f_c) بر اساس پاسخ‌های اندازه‌گیری شده (y) می‌گردد.

۴-۴- تحریکات وارده: معرفی سازه معیار و اعمال بارگذاری‌های انفجاری و لرزه‌ای

در این بخش، سازه‌های مورد استفاده، مشخصات میراگرها، تحریکات وارده بر سازه‌ها معرفی می‌گردد.

جدول ۱. مشخصات مورد استفاده مرتبط با میراگر MR

Table 1. MR damper data

پارامتر	مقدار	پارامتر	مقدار	پارامتر	مقدار	پارامتر	مقدار
A	301	β	363cm^{-2}	γ	363cm^{-2}	x_0	14.3cm
α_a	140N/cm	c_{1b}	2.95N.s/cm.v	η	190s^{-1}	n	2
k_0	46.9N/cm	c_{0b}	3.50N.s/cm.v	C_{0a}	21N.s/cm	α_b	695N/cm.v
				c_{1a}	28N.s/cm	k_1	5N/cm

جدول ۲. مشخصات مورد استفاده مرتبط با میراگر Orifice

Table 2. Orifice damper data

پارامتر	مقدار	پارامتر	مقدار	پارامتر	مقدار	پارامتر	مقدار	پارامتر	مقدار
C_{\max}	37500N.s/m	C_{\min}	6300N.s/m	α	0.5	φ	2.45	ζ	0.31

نیز بهره گرفته شده است. بدین منظور شتاب زمین لرزه‌های مرتبط با El Centro انتخاب شده است. لازم به ذکر است، رکورد زلزله مرتبط با زمین لرزه El Centro با مقیاس (۱/۵) مورد استفاده قرار گرفته است. رکورد زلزله انتخابی در شکل ۵ نمایش داده شده است. همچنین مشخصات مرتبط با این زلزله در جدول ۴ بیان شده است.

۵- نتایج

به منظور بررسی پاسخ‌های سازه، تحت تحریک انفجار زیرسطحی و بر اساس توضیحاتی که پیش از این بیان شد، در این بخش نتایج حاصل از تحلیل‌های متعدد بیان شده است. به اختصار می‌توان مدل‌سازی و تحلیل‌های صورت گرفته را به صورت زیر شرح داد. در وهله نخست، سازه سه طبقه مورد بررسی قرار گرفته است، میراگرها به منظور به دست آوردن نتایج مناسب، در دو حالت در این سازه جایگذاری شده‌اند. در حالت اول، فقط در طبقه نخست و در حالت دوم، در تمام طبقات سازه سه طبقه از میراگر استفاده شده است. همچنین در سازه دوم، که دارای پنج طبقه بوده است، میراگرها، به ترتیب در دو طبقه تحتانی، در دو طبقه فوقانی و در تمام طبقات قرار داده شده‌اند. هر یک از حالات ذکر شده برای جفت میراگر مورد بررسی قرار گرفته‌اند.

$$\ddot{x}_g(t) = -(1/t_d)\bar{x}_g \exp(-t/t_d) \quad (16)$$

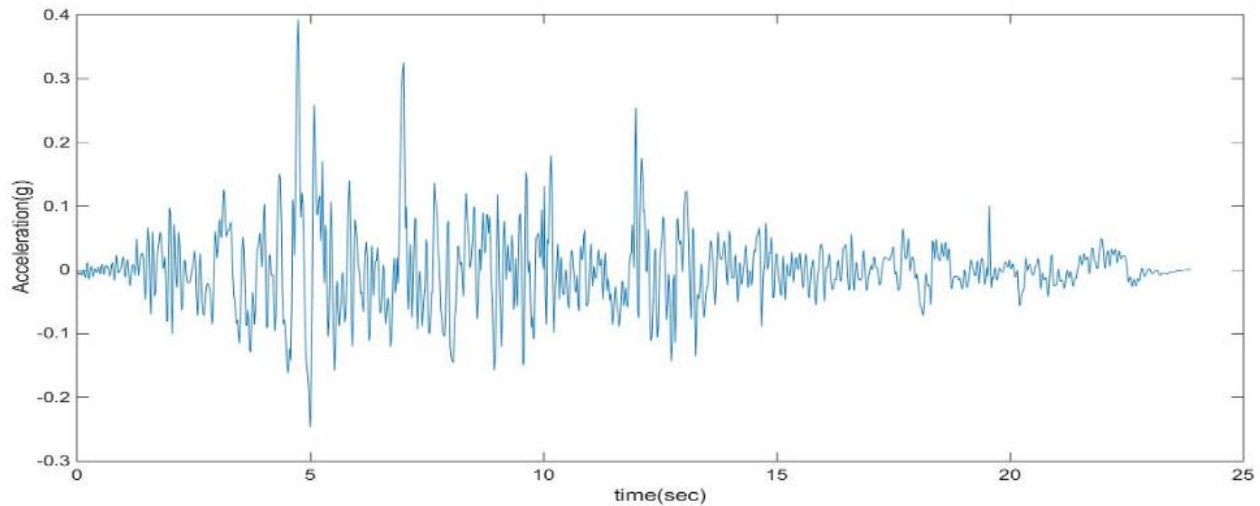
در رابطه فوق‌الذکر \bar{x}_g و t_d به ترتیب، حداکثر مقدار سرعت و زمان مورد نیاز برای رسیدن موج انفجار است. قابل ذکر است، که $t_d = R/C_p$ است R و C_p به ترتیب به فاصله مرکز انفجار تا سازه و سرعت انتشار موج انفجار هستند. لازم به ذکر است، که C_p برابر با \sqrt{E}/ρ است. E ، ρ و ρ به ترتیب برابر با مدول یانگ و چگالی سنگ یا خاک می‌باشد. در این پژوهش، خاک موجود سایت سنگ گرانیت در نظر گرفته شده است و به همین سبب سرعت انتشار برابر ۵۲۸۰ متر بر ثانیه حاصل شده است. همچنین با فرض فاصله ۵۰ متری مرکز انفجار تا سازه و در نظر گرفتن ۱۰ تن مواد منفجره تلاش شده است که حالت بحرانی برای سازه در پژوهش مورد بررسی قرار گیرد. با در نظر گرفتن فرضیات فوق‌الذکر، می‌توان پارامترهای مورد نیاز برای مدل‌سازی بار انفجار زیرسطحی را به صورت جدول زیر خلاصه کرد [۹، ۱۰، ۲۱].

همچنین به منظور مقایسه پاسخ‌های حاصل شده، از یک رکورد زلزله

جدول ۳. مشخصات انفجار مورد استفاده

Table 3. Blast data

R(m)	$C_p (m / sec)$	$PPV (\bar{x}_g)(m / sec)$	$\ddot{x}_g (m / sec^2)$
50	5280	0.2266	23.928



شکل ۵. رکورد زلزله El Centro

Fig. 5. El-Centro earthquake

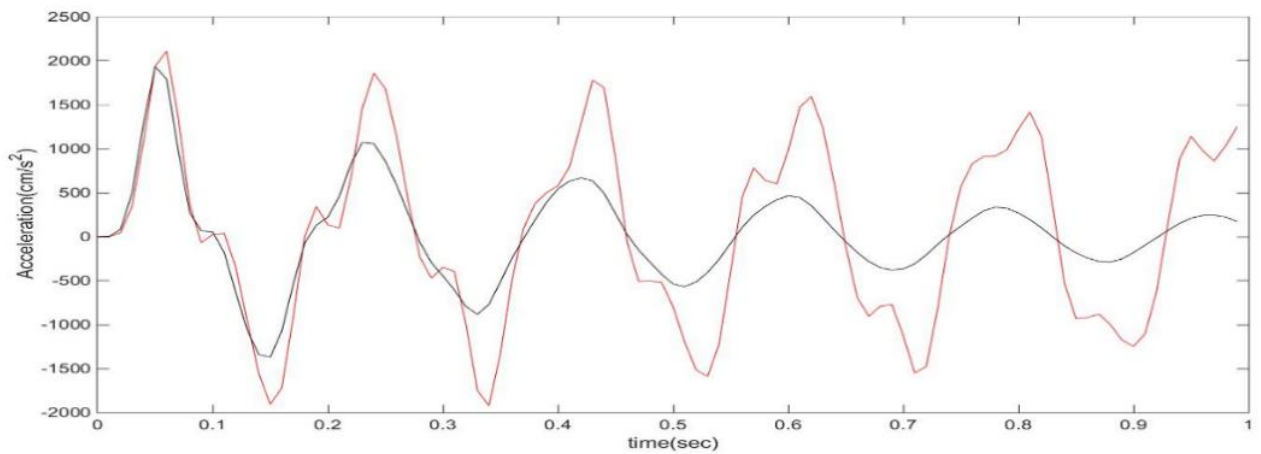
جدول ۴. مشخصات زلزله مورد استفاده

Table 4. Earthquake data

Earthquake	Date	Station	Closest distance to fault rupture (km)	Duration	PGA(g)
Imperial valley	1940	El Centro	16.9	53.73	0.359

با توجه به بهره‌گیری از میراگر MR، در اکثر نتایج کاهش بسیار مناسبی در پاسخ‌ها حاصل شده است، به منظور بررسی دقیق‌تر مقادیر، حداکثر پاسخ‌ها در جدول ۵ آورده شده است. قابل ذکر است که پاسخ‌های سازه با استفاده از الگوریتم کنترل فعال LQR نیز در جداول آورده شده است. مطابق انتظار با توجه به صرف انرژی و هزینه بیشتر در کنترل فعال نسبت به ابزار کنترل نیمه

۵-۱- بهره‌گیری از میراگر MR در بخش اول به بررسی سازه‌ها با جایگذاری میراگر MR پرداخته خواهد شد. بدین منظور، در ادامه پاسخ تاریخیچه زمانی شتاب سازه سه طبقه در حالتی که فقط در یک طبقه از میراگر MR بهره گرفته شده است، در شکل ۶ نمایش داده شده است.



شکل ۶. شتاب مرتبط با طبقه بام سازه سه طبقه تحت انفجار

Fig. 6. Acceleration of the third floor of structure under the blast excitation

جدول ۵. نتایج مرتبط با قرارگیری میراگر MR در طبقه اول سازه و تحت El Centro و BLAST

Table 5. Responses of structure under the El Centro and blast excitation by using the MR damper in first floor

Excitation	Status	Response Type	1st floor	2nd floor	3rd floor
El Centro	Uncontrolled	Displacement(cm)	0.5416	0.8260	0.9633
		Velocity(cm/s)	19.6498	26.3971	34.9225
	Clipped-Optimal	Displacement(cm)	0.2696	0.4446	0.5534
		Velocity(cm/s)	9.8560	15.3335	19.4940
	LQR	Displacement(cm)	0.0502	0.1269	0.1778
		Velocity(cm/s)	2.3535	7.3726	14.1691
Blast	Uncontrolled	Displacement(cm)	0.4266	0.6609	0.8464
		Velocity(cm/s)	19.4356	25.1829	34.9225
		Acceleration(cm/s ²)	1307.7	1351.8	2110.6
	Clipped-Optimal	Displacement(cm)	0.4750	0.7978	0.9949
		Velocity(cm/s)	24.4790	32.0806	33.067
		Acceleration(cm/s ²)	1246.8	1163	1935.1
LQR	Displacement(cm)	0.0728	0.1644	0.2792	
	Velocity(cm/s)	3.7805	14.5749	18.3429	

جدول ۶. پاسخ‌های سازه مرتبط با قرارگیری میراگر MR در تمام طبقات تحت El Centro و Blast

Table 6. Responses of structure under the El Centro and blast excitation by using the MR damper in all floors

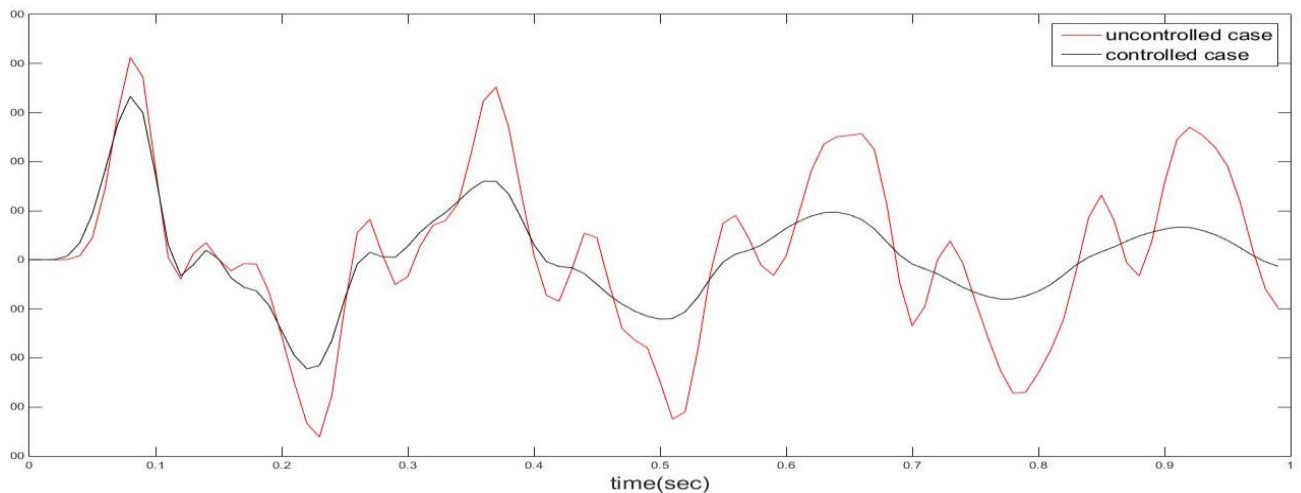
Excitation	Status	Response Type	1st floor	2nd floor	3rd floor
El Centro	Clipped-Optimal	Displacement(cm)	0.1677	0.2703	0.3243
		Velocity(cm/s)	6.9479	10.0577	11.9106
		Acceleration(cm/s ²)	284.1516	306.9435	424.7043
	With max voltage	Displacement(cm)	0.1623	0.2575	0.3078
		Velocity(cm/s)	6.0250	8.9293	10.2349
		Acceleration(cm/s ²)	280.1	312.1	422.1954
Blast	Clipped-Optimal	Displacement(cm)	0.3785	0.5991	0.7267
		Velocity(cm/s)	18.1860	25.7124	30.1663
		Acceleration(cm/s ²)	1257.7	1265.8	1603.4
	With max voltage	Displacement(cm)	0.3343	0.5167	0.6170
		Velocity(cm/s)	15.5484	22.6059	27.7906
		Acceleration(cm/s ²)	1301.5	1237.2	1434.2

طبقات مناسب نبوده‌اند، کاهش‌ها شامل سازه تحت بار انفجار زیرسطحی نیز شده است. با توجه به نتایج ارائه شده در جداول ۵ و ۶ می‌توان بیان کرد که مقادیر کاهش با بهره‌گیری از الگوریتم Clipped-Optimal نسبت به حالت کنترل نشده حداکثر برابر ۱۰ درصد بوده است. حال اینکه با اعمال ولتاژ حداکثر برای تولید نیروی کنترل توسط میراگر این مقدار کاهش تحت بار انفجار زیرسطحی تا ۱۸ درصد نیز افزایش یافته است که نشان از عملکرد مناسب این روند تحت بار انفجار زیرسطحی است.

با توجه به مطالب بیان شده در بخش‌های قبل، سازه پنج طبقه برشی به عنوان سازه دوم انتخاب شده است. در این سازه میراگرها در حالات مختلف به منظور بررسی نحوه عملکرد آن‌ها، در سازه قرار خواهند گرفت. بدین منظور، در حالت نخست، میراگرها در دو طبقه اول قرار می‌گیرند، سپس میراگرها در دو طبقه فوقانی مورد ارزیابی واقع خواهند شد و در نهایت، پاسخ‌های سازه در برابر تحریکات خارجی با بهره‌گیری از میراگرها در تمام طبقات مورد بررسی قرار خواهند گرفت. در حالت نخست، نتایج سازه تحت دو تحریک انتخابی و زمانی که میراگرها در دو طبقه نخست سازه قرار گرفته‌اند، محاسبه می‌گردند. همچنین، نمودار تاریخچه زمانی مرتبط با شتاب طبقه پنجم در حالت بهره‌گیری از دو میراگر در دو طبقه تحتانی در شکل ۷

فعال، این الگوریتم نتایج بهتری را ارائه می‌دهند. البته نتایج الگوریتم کنترل نیمه فعال قابل قبول بوده‌اند و به منظور کاهش مناسب پاسخ‌های سازه تحت بار انفجار از الگوریتم کنترل LQR بهره گرفته شده است. پاسخ‌های سازه تحت تحریک Blast در برخی موارد نامناسب بوده است، به همین دلیل از الگوریتم کنترل فعال بهره گرفته شده است، که پاسخ‌ها نمایانگر کارایی مناسب این الگوریتم بوده است. شایان ذکر است، که به منظور رفع این نقیصه تعداد میراگرها در همه طبقات جایگذاری شده است، تا با استفاده از سیستم کنترل نیمه فعال و با صرف انرژی کمتری نسبت به الگوریتم کنترل فعال از آسیب‌های ناشی از تحریک انفجار زیرسطحی جلوگیری شود. در ادامه، در تمام طبقات سازه سه طبقه میراگر MR جایگذاری شده است، که پاسخ‌های سازه‌ای در جدول ۶ بیان شده است.

نتایج ارائه شده، در جداول ۶ و ۵ نشانگر، کاهش خوبی در پاسخ‌ها با استفاده از میراگرها در تمام طبقات سازه می‌باشد. لازم به ذکر است، که بهره‌گیری از سه میراگر، مطابق انتظار کاهش بیشتری را نسبت به حالت استفاده از یک میراگر داشته است. در این حالت برخلاف بخش نخست، که کاهش‌ها تحت بار زلزله مناسب بوده و در برابر بار انفجار زیرسطحی در همه



شکل ۷. پاسخ شتاب طبقه پنجم در حالت کنترل شده و نشده تحت انفجار در حالت بهره‌گیری از دو میراگر MR در دو طبقه تحتانی

Fig. 7. Acceleration of the third floor of structure under the blast excitation by using two MR dampers in down floors

طبقات، می‌توان مشاهده کرد، که الگوریتم مورد بحث عملکرد خوبی داشته است. همچنین در حالت بهره‌گیری از حداکثر ولتاژ در سازه تحت انفجار پاسخ‌ها نسبت به الگوریتم Clipped-Optimal کاهش داشته است، که به دلیل ماهیت بار انفجار بوده است.

۵-۲- بهره‌گیری از میراگر Orifice

در ادامه به بررسی کارایی الگوریتم مدنظر در دو سازه مختلف مجهز به میراگر Orifice تحت انفجار زیرسطحی پرداخته شده است. همچنین تحریک زلزله نیز به منظور مقایسه پاسخ‌ها ارائه شده است. بدین منظور همانند روند استفاده شده برای میراگر MR در وهله اول، میراگر در طبقه اول سازه سه طبقه قرار گرفته است، که نتایج حاصل در جدول ۱۰ نمایش داده شده است. مطابق نتایج به دست آمده، می‌توان مشاهده کرد، که پاسخ‌های مرتبط با تغییر مکان کاهش یافته است، ولی پاسخ‌های مرتبط با سرعت این کاهش ملموس نبوده است، بدین سبب این نوع میراگر نیز در تمام طبقات سازه سه طبقه قرار گرفته است، که نتایج آن در جدول ۱۱ آورده شده است، برخلاف حالت پیشین، روش Clipped-optimal توانسته است، آسیب‌های ناشی از تحریک انفجار زیرسطحی را به حداقل رسانده و پاسخ‌های سازه را به طرز مناسبی کاهش دهد، این روند با توجه به تعداد میراگرها قابل پیش‌بینی بود. مطابق جدول ۱۱، می‌توان مشاهده کرد که پاسخ‌های ناشی از اعمال ولتاژ ماکزیمم، کاهش مناسبی ارائه نکرده‌اند.

نمایش داده شده است. در حالت استفاده از دو میراگر MR که نتایج آن در جدول شماره ۷ ارائه شده است، کاهشی بیش از ۵۰٪ را برای سازه تحت تحریک زلزله داشته است. نتایج محاسبه شده برای سازه تحت بار انفجار زیرسطحی، در برخی موارد نتوانسته عملکرد مناسبی را ارائه دهد. همچنین مقادیر حاصل از الگوریتم ولتاژ حداکثر توانسته حداکثر پاسخ‌های سازه را تا ۱۰٪ نسبت به حالت کنترل نشده کاهش دهد، البته این مقادیر با توجه به فرکانس بسیار بالای تحریک انفجار زیرسطحی، رضایت بخش نبوده است. به منظور بررسی نحوه عملکرد میراگرها در طبقات مختلف و تأثیر این مسئله بر روی نتایج سازه، میراگرها در دو طبقه فوقانی سازه مورد نظر نیز قرار گرفته‌اند، که از ارائه نتایج این حالت اجتناب شده است، با توجه به نتایج حاصل از الگوریتم‌های مختلف در حالت قرارگیری میراگرها در دو طبقه فوقانی، می‌توان دریافت، که نتایج سازه تحت رکورد زلزله انتخابی کاهش یافته است، البته در مقایسه با حالت قرارگیری میراگرها در طبقات نخست سازه این کاهش، مقادیر کمتری را تجربه کرده است، البته همچنان این کاهش مطلوب بوده است. همچنین در حالتی که سازه تحت بار انفجار قرار گرفته است، فقط در پاسخ‌های شتاب، کاهش را تجربه کرده است. با جایگذاری میراگر در تمام طبقات (جدول ۸ و ۹)، زمانی که سازه تحت بار انفجار قرار می‌گیرد، برخلاف حالت استفاده از دو میراگر، علاوه بر شتاب، دیگر پاسخ‌ها نیز کاهش مناسبی نشان داده‌اند. در صورتی که، تنها از دو میراگر بهره گرفته شده است، پاسخ تغییر مکان برخلاف دیگر پاسخ‌ها کاهش نداشتند. با بررسی تمام نتایج سازه پنج طبقه مجهز به میراگر در تمام

جدول ۷. پاسخ سازه تحت تحریکات با دو میراگر MR در دو طبقه تحتانی

Table 7. Responses of structure under the El Centro and blast excitation by using the MR damper in two first floors

Excitation	Status	Response Type	1st	2nd	3rd	4th	5th
El Centro	Uncontrolled	Displacement(cm)	0.4051	0.6269	0.7379	0.7899	0.8647
		Velocity(cm/s)	11.433	15.394	15.996	21.112	27.078
		Acceleration(cm/s ²)	674.143	769.895	573.094	490.29	789.38
	Clipped-Optimal	Displacement(cm)	0.1273	0.1996	0.2750	0.3347	0.3795
		Velocity(cm/s)	5.206	6.367	7.9879	9.771	11.795
		Acceleration(cm/s ²)	333.845	259.52	237.9	297.26	342.513
	With max voltage	Displacement(cm)	0.13	0.22	0.279	0.36	0.40
		Velocity(cm/s)	4.27	6.32	7.96	10.50	12.33
		Acceleration(cm/s ²)	260.9	271.3	249.4	249.29	332.93
Blast	Uncontrolled	Displacement(cm)	0.4661	0.7332	1.0055	1.2644	1.4283
		Velocity(cm/s)	18.699	25.191	27.261	26.88	30.2811
		Acceleration(cm/s ²)	1307.7	1270.6	1247.3	1313.8	2061.1
	Clipped-Optimal	Displacement(cm)	0.491	0.84	1.182	1.461	1.621
		Velocity(cm/s)	20.48	29.769	33.761	35.78	34.592
		Acceleration(cm/s ²)	1388.6	1025.6	940	118.6	1664.6
	With max voltage	Displacement(cm)	0.408	0.831	1.15	1.4	1.58
		Velocity(cm/s)	19.62	28.712	32.918	34.703	33.64
		Acceleration(cm/s ²)	1414.1	949.5	851.7	1074.2	1553.6

جدول ۸. پاسخ‌های سازه مجهز به میراگر MR در تمام طبقات تحت زلزله El Centro

Table 8. Responses of structure under the El Centro excitation by using the MR damper in all floors

Excitation	Status	Response Type	1st	2nd	3rd	4th	5th
El Centro	Clipped-Optimal	Displacement(cm)	0.108	0.183	0.259	0.313	0.342
		Velocity(cm/s)	4.276	6.8499	8.334	9.408	10.292
	With max voltage	Displacement(cm)	0.115	0.182	0.246	0.297	0.326
		Velocity(cm/s)	4.6959	7.360	8.334	8.840	9.261
	LQR	Displacement(cm)	0.106	0.1801	0.2406	0.2847	0.3080
		Velocity(cm/s)	2.754	4.958	6.904	8.558	9.52

جدول ۹. پاسخ‌های سازه مجهز به میراگر MR در تمام طبقات تحت زلزله Blast

Table 9. Responses of structure under the blast excitation by using the MR damper in all floors

Excitation	Status	Response Type	1st	2nd	3rd	4th	5th
Blast	Clipped-Optimal	Displacement(cm)	0.415	0.687	0.906	1.0762	1.166
		Velocity(cm/s)	15.852	23.323	26.292	24.292	30.857
	With max voltage	Displacement(cm)	0.4002	0.656	0.857	1.001	1.0738
		Velocity(cm/s)	13.94	20.90	24.14	28.45	31.74
	LQR	Displacement(cm)	0.176	0.298	0.401	0.477	0.5172
		Velocity(cm/s)	6.873	11.019	13.687	15.521	16.3062

جدول ۱۰. پاسخ‌های سازه مجهز به میراگر Orifice در طبقه اول تحت El Centro و Blast

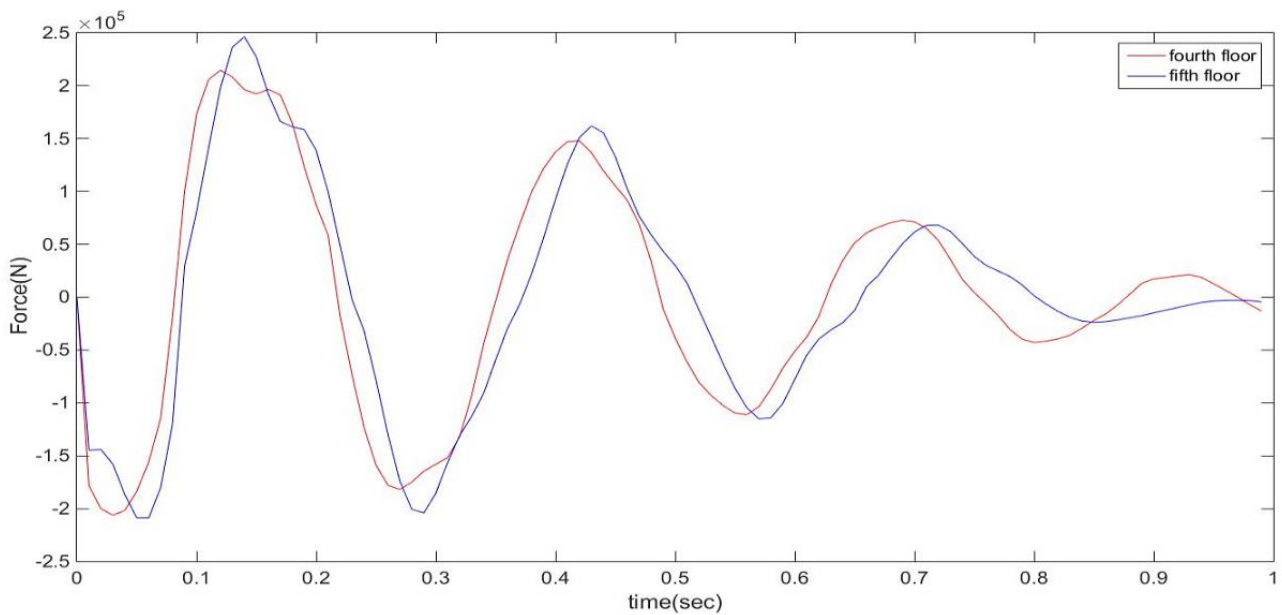
Table 10. Responses of structure under the El Centro and blast excitation by using the orifice damper in first floor

Excitation	Status	Response Type	1st floor	2nd floor	3rd floor
El Centro	Clipped-Optimal	Displacement(cm)	0.147	0.215	0.267
		Velocity(cm/s)	5.52	9.77	11.25
	With max voltage	Displacement(cm)	0.199	0.338	0.415
		Velocity(cm/s)	7.911	11.88	14.07
Blast	Clipped-Optimal	Displacement(cm)	0.33	0.526	0.593
		Velocity(cm/s)	20.4	24.31	26.87
	With max voltage	Displacement(cm)	0.445	0.773	0.988
		Velocity(cm/s)	25.32	30.90	31.70
	LQR	Displacement(cm)	0.072	0.164	0.2792
		Velocity(cm/s)	3.78	14.57	18.34

جدول ۱۱. پاسخ‌های سازه مجهز به میراگر Orifice در تمام طبقات تحت El Centro و Blast

Table 11. Responses of structure under the El Centro and blast excitation by using the orifice damper in all floors

Excitation	Status	Response Type	1st floor	2nd floor	3rd floor
El Centro	Clipped-Optimal	Displacement(cm)	0.1186	0.095	0.0701
		Velocity(cm/s)	6.72	5.48	3.01
	With max voltage	Displacement(cm)	0.13	0.20	0.22
		Velocity(cm/s)	4.56	6.42	7.74
Blast	Clipped-Optimal	Displacement(cm)	0.017	0.0053	0.0009
		Velocity(cm/s)	7.38	8.68	13.18
	With max voltage	Displacement(cm)	0.36	0.56	0.67
		Velocity(cm/s)	17.05	24.32	28.49



شکل ۸. نمودار تاریخچه زمانی نیروی تولیدی میراگر Orifice در سازه پنج طبقه تحت بار Blast

Fig. 8. Time history of orifice force in five story building under the blast excitation

جدول ۱۲. پاسخ‌های سازه مجهز به میراگر Orifice در تمام طبقات تحت زلزله El Centro و Blast

Table 12. Responses of structure under the El Centro and blast excitation by using the orifice damper in all floors

Excitation	Status	Response Type	1st	2nd	3th	4th	5th
El Centro	Clipped-Optimal	Displacement(cm)	0.08	0.09	0.07	0.047	0.02
		Velocity(cm/s)	4.95	4.22	2.8	1.36	0.78
	With max voltage	Displacement(cm)	0.11	0.16	0.21	0.24	0.26
		Velocity(cm/s)	4.66	7.27	7.64	7.41	8.28
Blast	Clipped-Optimal	Displacement(cm)	0.03	0.032	0.0244	0.018	0.012
		Velocity(cm/s)	9.62	10.48	11.96	11.25	12.34
	With max voltage	Displacement(cm)	0.42	0.70	0.93	1.11	1.20
		Velocity(cm/s)	14.79	22.80	26.70	29.03	32.43

۶- بحث و نتیجه‌گیری

در پژوهش حاضر، کنترل سازه‌های برشی مجهز به دو نوع میراگر MR و Orifice تحت تحریک انفجار زیرسطحی مورد بررسی قرار گرفته است. بررسی رفتار سازه‌ها و ارائه راهکار به منظور کاهش اثرات مخرب تحریک انفجار زیرسطحی با توجه به غالب بودن این بار وارده در برخی از سایت‌های نزدیک به معادن کشور از اهمیت بالایی برخوردار است. بدین سبب، به منظور افزایش ایمنی سازه‌ها، دو نوع میراگر ذکر شده در طبقات مختلف در دو سازه برشی جایگذاری شده‌اند. در این پژوهش، الگوریتم اصلی مورد استفاده روش Clipped-Optimal بوده است. البته حداکثر ولتاژ ورودی نیز برای تعیین نیروی کنترل میراگرها به کار گرفته شده است. همچنین، به منظور بررسی روند پاسخ‌های به دست آمده از یک رکورد زلزله نیز استفاده شده است. می‌توان بیان کرد که بهره‌گیری از الگوریتم Clipped-Optimal در سازه‌هایی با تعداد محدود میراگر (عدم وجود میراگر در تمام طبقات) تأثیر به سزایی در کاهش پاسخ‌های سازه‌ها داشته است، اما به طور کامل این کاهش صورت نپذیرفته است، این نقیصه با توجه به ماهیت بار انفجار بوده است. به همین دلیل با بهره‌گیری از میراگر در تمام طبقات پاسخ‌های سازه تحت بار انفجار زیرسطحی به طرز مناسبی کاهش یافته است. این کاهش علاوه بر مقادیر حداکثر شامل همه بازه زمانی اعمال تحریک انفجار زیرسطحی هم بوده است. همچنین بر اساس بررسی‌های صورت گرفته میراگرهای Orifice عملکرد مناسب‌تری نسبت به میراگرهای MR داشته‌اند.

سپس میراگر Orifice همانند روند صورت گرفته برای میراگر MR، به ترتیب در دو طبقه تحتانی، دو طبقه فوقانی و در تمام طبقات مورد استفاده قرار گرفته است، البته فقط نتایج مرتبط با پاسخ‌های سازه مجهز به میراگرها در تمام طبقات در جدول ۱۲ بیان شده است. قابل ذکر است، که در هر یک از موارد بهره‌گیری از میراگرها در دو طبقه تحتانی و یا فوقانی پاسخ‌های سازه به طور کامل کاهش نیافته‌اند، این عدم کاهش اکثراً مربوط به پاسخ‌های شتاب سازه بوده است و پاسخ‌های مرتبط با تغییر مکان از کاهش مناسبی در بازه ۸ تا ۱۵ درصد متناسب با محل قرارگیری میراگر (قرارگیری در طبقات فوقانی و یا تحتانی) برخوردار بوده‌اند. بدین منظور، نمودار تاریخچه زمانی نیروی تولیدی میراگر Orifice در سازه پنج طبقه تحت بار انفجار زیرسطحی در حالتی که میراگر در دو طبقه فوقانی قرار گرفته‌اند، در شکل ۸ نمایش داده شده است. همچنین می‌توان بیان کرد، که با توجه به پاسخ‌های سازه، به کارگیری میراگر Orifice نسبت به MR منتج به نتایج بهتری شده است. مطابق جدول ۱۲، با افزایش تعداد میراگرهای Orifice، مطابق انتظار پاسخ‌ها کاهش بیشتری را تجربه کرده است. همچنین، با توجه به برخی کاستی‌های موجود در پاسخ‌های سازه تحت بار انفجار در حالتی که میراگرها فقط در دو طبقه واقع شده بودند، این نقیصه نیز رفع شده است. البته نتایج مرتبط با الگوریتم Clipped-Optimal مناسب‌تر از بهره‌گیری از ولتاژ ماکزیمم بوده است.

- Blast-Induced Vibration of Building by Pole Placement and LQG Control Algorithm, *Advances in Structural Engineering* (2015)381-391.
- [11] M. Bozorgvar, S. M. Zahrai, Semi-active seismic control of buildings using MR damper and adaptive neural-fuzzy intelligent controller optimized with genetic algorithm, *Journal of Vibration and Control*, 25(2) (2019) 273–285.
- [12] A. Bathaei, S. M. Zahrai, M. Ramezani, Semi-active seismic control of an 11-DOF building model with TMD+MR damper using type-1 and -2 fuzzy algorithms, *Journal of Vibration and Control*, 24(13) (2018) 2938–2953.
- [13] H. Ghaffarzadeh, E. A. Dehrod, N. Talebian, Semi-active fuzzy control for seismic response reduction of building frames using variable orifice dampers subjected to near-fault earthquakes, *Journal of Vibration and Control*. 19(13) (2012) 1980–1998.
- [14] N. Wongprasert, M. D. Symans, Experimental Evaluation of Adaptive Elastomeric Base-Isolated Structures Using Variable-Orifice Fluid Dampers, *Journal of Structural Engineering*, 131(6) (2005) 867–877.
- [15] T. Kobori, M. Takahashi, K. Ogasawara, seismic response controlled structure with active variable stiffness system, *Earthquake Engineering & Structural Dynamics*, 22(11) (1993) 925–941.
- [16] M. D. Symans and M. C. Constantinou, Seismic testing of a building structure with a semi-active fluid damper control system, *Earthquake Engineering & Structural Dynamics*, 26(7) (1997) 759–777.
- [17] D. K. Pandey, S. K. Mishra, Moving orifice circular liquid column damper for controlling torsionally coupled vibration, *Journal of Fluids and Structures*, 82 (2018) 357–374.
- [18] A. Yanik, Seismic control performance indices for magneto-rheological dampers considering simple soil-structure interaction, *Soil Dynamics and Earthquake Engineering*, 129 (2020) 105964.
- [19] L. M. Jansen, S. J. Dyke, Semi-Active Control Strategies For MR Dampers : A Comparative Study, [1] F. Yi, S. J. Dyke, J. M. Caicedo, J. D. Carlson, Experimental Verification of Multi-Input Seismic Control Strategies for Smart Dampers, *Journal of Engineering Mechanics*, 127(11)(2001), 1152–1164.
- [2] Y. Chae, J. M. Ricles, R. Sause, Modeling of a large-scale magneto-rheological damper for seismic hazard mitigation . Part I : Passive mode, 42(5) (2012), 669-685.
- [3] A. Bahar, F. Pozo, L. Acho, J. Rodellar, A. Barbat, Parameter identification of large-scale magnetorheological dampers in a benchmark building, *Computers & Structures*, 88(3-4) (2010), 198–206.
- [4] N. M. Rahbari, B. F. Azar, S. Talatahari, H. Safari, Semi-active direct control method for seismic alleviation of structures using MR dampers, *Structural Control and Health Monitoring*, 20(6) (2012) 1021-1042.
- [5] S. C. Dutta, S. Kumar, P. S. Bhoyar, M. A. Hussain, Sajal, Behavior of vertically irregular structures near mines: Comparison of responses under seismic and mine blast-induced ground motion, *The Structural Design of Tall and Special Buildings*, 31(1) (2022) 1–18.
- [6] M. Bitaraf, O. E. Ozbulut, S. Hurlbaas, L. Barroso, Application of semi-active control strategies for seismic protection of buildings with MR dampers, *Engineering Structures*, 32(10) (2010), 3040–3047.
- [7] F. Oliveira, M. A. Botto, P. Morais, Semi-active structural vibration control of base-isolated buildings using magnetorheological dampers, *Journal of Low Frequency Noise, Vibration and Active Control*, 37(3) (2017) 1–12.
- [8] A. Younespour, H. Ghaffarzadeh, Semi-active control of seismically excited structures with variable orifice damper using block pulse functions, *Smart Structures and Systems*, 18(6) (2016) 1111–1123.
- [9] P. D. Mondal, A. D. Ghosh, S. Chakraborty, Performance of N-Z Base Isolation System for Structures Subject to Underground Blast, *Proceedings of the International Symposium on Engineering under Uncertainty: Safety Assessment and Management* (2013) 1007-1020.
- [10] S. Chakraborty, S. Ray-chaudhuri, Control of

392. Journal of Engineering Mechanics, 126 (8) (2000) 795–80.
- [21] K. Hacıefendiog, K. Soyuluk, F. Birinci, Numerical investigation of stochastic response of an elevated water tank to random underground blast loading, Stochastic Environmental Research and Risk Assessment volume 26 (2012) 599–607.
- [20] O. Yoshida, S. J. Dyke, Seismic Control of a Nonlinear Benchmark Building Using Smart Dampers, Journal of Engineering Mechanics, 130(4) (2004) 386–

چگونه به این مقاله ارجاع دهیم

A. H. Ghaffari, H. Ghaffar Zadeh, *Semi-active control of structures with MR and Orifice dampers subjected to underground blast-induced vibration, Amirkabir J. Civil Eng., 55(2) (2023) 319-336.*

DOI: 10.22060/ceej.2022.20819.7533



