



Experimental and numerical study using NSD metal damper has been used in concrete moment frames

H. Rahimi, J. Esfandiari*, M. Tahamouli Roudsari

Department of Civil Engineering, Kermanshah Branch, Islamic Azad University, Kermanshah, Iran

ABSTRACT: One of the most widely used structural systems in existing buildings is reinforced concrete moment-resisting frames that offer high ductility and acceptable strength when lateral loads are applied. But test concrete buildings need to be reinforced due to operational problems in many older buildings. In recent years, the simultaneous use of steel braces and dampers in strengthening and improving the behavior of concrete frames has always been of interest to researchers. In the present paper, a laboratory and numerical study of the effect of using non-uniform gap (NSD) dampers in concrete flexural frames has been performed. In the present study, 2 models including a simple frame and a frame with a damper were examined. The reference concrete flexural frame is modeled in a 1: 3 scale, the lengths of beams and columns in the laboratory sample were 1.45 and 1 m, respectively, and the dimensions of the beam and column sections were 150 by 150 mm. Reinforcement of the concrete frame was done in such a way as to provide medium torque resistance conditions in the frame. Displacement control loading was used. To study the behavior of the studied samples, force-displacement diagrams of the models were extracted. The results showed that deep cracks were created at the junction of the beam to the column and the structure was damaged. Also, at the junction of the column with the foundation of the structure, it has undergone irreversible deformations and major damage. The study of the effect of NSD damper on deformation and failure showed that the damper can reduce the damage in the concrete frame by absorbing permanent deformation. Also, due to the stresses, the concrete beam underwent plastic deformation. The final strength of the concrete frame with the damper was recorded more than three times the final strength of the frame without the damper. The results showed that the stresses and deformations of the plastic are concentrated in the damper and the frame performance is almost linear and without damage.

Review History:

Received: Aug. 21, 2021

Revised: Feb. 16, 2022

Accepted: Feb. 18, 2022

Available Online: Mar. 02, 2022

Keywords:

Metal damper

Concrete moment frame

Retrofit

NSD damper

1- Introduction

Non-uniform Slit yielding dampers (NSD) have attracted a great deal of attention from researchers for reasons such as low material cost, easy installation, no need for specialized personnel to install, operate and replace them after a severe earthquake. The performance of this type of damping is such that by its early submission during an earthquake, it causes the energy loss to be concentrated in the dampers and ultimately the demand for energy loss in the main parts of the structure (beams, columns and braces) is reduced.

In conventional concrete moment frame structures, generally in severe earthquakes, the application of lateral loads causes deformation in the beam and column and as a result, the stress is concentrated in the connection of the beam to the column and as a result the main elements of the structure suffer serious damage. Oh et al. (2009) introduced a new type of slit Damper was used at the junctions of steel structures.

These types of dampers are activated after deformation in the connection (Rotate the connection), absorb some of the energy and apply less force to the column [1]. Saeedi et al. (2016) evaluated the TADAS damper seismically. The results of their incremental load analysis show that the addition of a TADAS damper to the frame significantly increases the frame capacity curve. After performing the analysis and displacement of the purpose of each model, the parameters of strength and stiffness of the structures equipped with this type of damper were investigated without it [2]. Tahamouli et al. (2018) investigated concrete structures equipped with ADAS dampers and TADAS experimental studies. The use of yield dampers in concrete frames can also show good behavior and significantly improve the seismic behavior of the structure. The variables of these researchers included the number of sheets as well as the type of sheets, which were considered in both ADAS and TADAS. The results showed that these

*Corresponding author's email: j.esfandiari@iauksh.ac.ir





Fig. 1. Model of concrete frame structure without damper



Fig. 2. Model of frame structure with NSD yield damper

dampers can improve all the seismic parameters of the frame to a desirable level [3]. Pan et al. (2020) modeled a type of shear yield element. After applying force to this attenuator, a tensile force is created and yielded. Their model variables were the cross-sectional area of these dampers, which after periodic analysis, the results of increasing load analysis show that with increasing the cross-sectional area of these elements, the frame capacity also increases [4].

In the present paper, two laboratory models of concrete frames with and without NSD yield dampers are modeled and analyzed under laboratory conditions and then the behavior of the two frames is compared.

2- Research Methods

In the present study, 2 models including simple frame and frame with NSD damper were investigated. The reference concrete moment frame is modeled on a 3:1 scale, the length of beams and columns are 1.45 and 1 m, respectively, the dimensions of beam and column sections are 150 x 150 mm. Laboratory tests of the present study were performed in the structural research laboratory of Islamic Azad University, Kermanshah branch. Two examples of medium-reinforced concrete moment frames were constructed and subjected to cyclic displacement-quasi-static control cyclic loading. The effect of reinforcement of reinforced concrete frames by yield dampers was investigated by evaluating the seismic parameter of the final strength and evaluating the damage in the samples by testing laboratory samples. In this regard, two moment reinforced concrete frames were constructed, the first of which was a reinforced concrete moment frame without the use of yield dampers, and in the second sample, NSD yield dampers were added to the reinforced concrete frame. The results of the tensile test of the steel rebar are shown in Table 1. Figure 1 shows a structural model of a concrete frame without dampers made in the laboratory. Figure 2 shows a model of a frame structure with an NSD yield damper.

Table 1. Specifications of rebars used in the reference model (MPa)

Rebar size	F yield	F ultimate	Breaking stress
Φ8	411	625	513
Φ10	363	587	518
Φ14	387	526	549

3- Results and Discussion

In the sample of concrete frame with damping at the beginning of loading, the hardness of the sample increased more than 3.4 times. From the beginning of the test, the forces required to bring the structure to the protocol displacements were much higher than the first sample, and by passing the 0.005 drift due to the high resistance to displacement of the system, cracks created in the concrete in place the connection of the beam to the columns increased. at drifts above 1%, NSD dampers visibly deformed, and yielding to them increased the Force required by the system. In general, the study of the effect of dampers on deformation and damage in the concrete frame shows that the damper can reduce the damage in the concrete frame by absorbing permanent deformations. Figure 3 shows the model with the proposed damper in the concrete bending frame. Figure 4 shows the damper shape used in the present study. the damper consists of 4 rows, each of which is cut to absorb the plastic deformation.

Figure 5 shows the deformation in a sample with a damper under cyclic loading. The stresses and deformations of the plastic are concentrated in the damper, and the function of the frame is almost linear and undamaged. Also, by adding a damper, plastic deformation occurs in the damper and the beams and columns have a good performance.



Fig. 3. The model with the proposed damper in a concrete moment frame



Fig. 4. Image of the damper used in the present study

4- Conclusions

In this experimental study, two samples of reinforced concrete moment frames with a scale of one third were made, one of which was reinforced by NSD yield dampers. The results showed that:

The effect of the proposed damper on the performance and energy absorption in the frame is well known. The frame with damper has a higher bearing capacity than the simple frame. Unlike the simple frame where more force is generated in the frame, the different behavior of the frame with NSD damper shows that in this frame, in addition to higher force bearing capacity, the transmission mechanism is also different.

In general, the results showed that the stresses and deformations of the plastic are concentrated in the damper and the performance of the concrete frame is almost linear and without damage

References

- [1] S.-H. Oh, Y.-J. Kim, H.-S. Ryu, Seismic performance of steel structures with slit dampers, *Engineering structures*, 31(9) (2009) 1997-2008.
- [2] F. Saeedi, N. Shabakhty, S.R. Mousavi, Seismic assessment of steel frames with triangular-plate added damping and stiffness devices, *Journal of Constructional Steel Research*, 125 (2016) 15-25.
- [3] M. TahamouliRoudsari, K. Cheraghi, M. Habibi, Investigation of retrofitting RC moment resisting frames with ADAS yielding dampers, *Asian Journal of Civil Engineering*, 20(1) (2019) 125-133.
- [4] P. Pan, Y. Cao, H. Wang, J. Sun, Development of double-stage yielding coupling beam damper, *Journal of Constructional Steel Research*, 172 (2020) 106147.

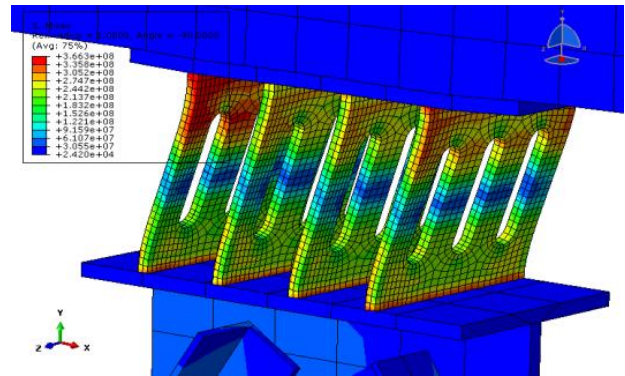


Fig. 5. Deformation in a sample with a damper under cyclic loading

HOW TO CITE THIS ARTICLE

H. Rahimi, J. Esfandiari, M. Tahamouli Roudsari, *Experimental and numerical study using NSD metal damper has been used in concrete moment frames*, *Amirkabir J. Civil Eng.*, 54(9) (2022) 683-686.

DOI: 10.22060/ceej.2022.20435.7426





مطالعه عددی و آزمایشگاهی تأثیر استفاده از میراگر فلزی NSD در قاب‌های خمشی بتنی

همت رحیمی، جواد اسفندیاری*، مهرزاد تحملی رودسری

دانشکده مهندسی عمران، واحد کرمانشاه، دانشگاه آزاد اسلامی، کرمانشاه، ایران.

تاریخچه داوری:

دریافت: ۱۴۰۰/۰۵/۳۰
بازنگری: ۱۴۰۰/۱۱/۲۷
پذیرش: ۱۴۰۰/۱۱/۲۹
ارائه آنلاین: ۱۴۰۰/۱۲/۱۱

کلمات کلیدی:

میراگر فلزی
قاب خمشی بتنی
مقاوم‌سازی
NSD میراگر

خلاصه: یکی از پر کاربردترین سیستم‌های سازه‌ای در ساختمان‌های موجود، قاب‌های خمشی بتن آرمه هستند که در زمان اعمال بارهای جانبی شکل‌پذیری بالا و مقاومت قابل قبولی ارائه می‌دهند. اما ساختمان‌های بتن آرمه با توجه به مشکلات اجرایی در بسیاری از ساختمان‌های قدیمی نیاز به مقاوم‌سازی دارند. در سال‌های اخیر استفاده همزمان از مهاربند فولادی و میراگر در مقاوم‌سازی و بهبود رفتار قاب بتنی همواره مورد توجه محققان بوده است. در مقاله حاضر، بررسی آزمایشگاهی و عددی تأثیر استفاده از میراگر با شکاف غیریکنواخت (NSD) در قاب‌های خمشی بتنی انجام شده است. در تحقیق حاضر ۲ مدل شامل قاب ساده و قاب دارای میراگر مورد بررسی قرار گرفت. قاب خمشی بتنی مرجع در مقیاس یک سوم مدل‌سازی شده است، طول تیر و ستون‌ها در نمونه‌ی آزمایشگاهی به ترتیب ۱/۴۵ متر و ابعاد مقاطع تیر و ستون‌ها نیز ۱۵۰ در ۱۵۰ میلی‌متر انتخاب شد. از بارگذاری کنترل جابجایی استفاده شد. برای بررسی رفتار نمونه‌های مورد بررسی نمودارهای نیرو-تغییر مکان مدل‌ها استخراج شد. نتایج نشان داد که در محل اتصال تیر به ستون ترک‌های عمیق ایجاد شده و سازه دچار آسیب می‌شود. همچنین در محل اتصال ستون به فونداسیون سازه دچار تغییر شکل‌های برگشت ناپذیر و آسیب‌های عمده شده است. بررسی تأثیر میراگر NSD بر تغییر شکل و آسیب نشان داد که میراگر با جذب تغییر شکل‌های ماندگار می‌تواند منجر به کاهش آسیب‌ها در قاب بتنی شود. همچنین تیر بتنی به دلیل تنش‌های وارده دچار تغییر شکل‌های پلاستیک شد. مقدار مقاومت نهایی قاب بتنی دارای میراگر بیش از سه برابر مقاومت نهایی قاب بدون میراگر ثبت شد. نتایج نشان داد که تنش‌ها و تغییر شکل‌های پلاستیک در محل میراگر تمرکز پیدا کرده است و عملکرد قاب تقریباً خطی و بدون آسیب است.

۱- مقدمه

عملکرد این نوع از میراگر به این صورت است که با تسلیم زود هنگام خود در هنگام زلزله باعث تمرکز اتلاف انرژی در میراگرها شده و در نهایت تقاضای اتلاف انرژی در بخش‌های اصلی سازه (تیرها، ستون‌ها و مهاربندها) کاهش می‌یابد. در سازه‌های بتنی قاب خمشی معمول، عموماً در زلزله‌های شدید، اعمال بار جانبی باعث ایجاد تغییر شکل در تیر و ستون و در نتیجه تمرکز تنش در اتصال تیر به ستون شده و در نتیجه المان‌های اصلی سازه دچار آسیب‌های جدی می‌شوند.

کلی و همکاران (۱۹۷۲) در تحقیقی ایده استفاده از میراگر فلزی را برای اتلاف انرژی لرزه‌ای در یک سیستم سازه‌ای معرفی نمودند. آن‌ها عملکرد سه نمونه میراگر فلزی را که شامل تغییر شکل خمشی و پیچشی فولاد می‌شود را بررسی نمودند. [۱]. اسکاینر و همکاران (۱۹۷۵) نیز در یک مطالعه اولیه، روابط تحلیلی برای توسعه روش‌های تحلیل عددی میراگرها را انجام دادند. این پژوهشگران عملکرد سه نمونه میراگر که دارای رفتاری

در سال‌های اخیر، تحقیقات زیادی بر روی میراگرها انجام شده است تا با استفاده از این اعضای سازه‌ای ظرفیت اتلاف انرژی سازه در مقابل بارهای جانبی مانند زلزله افزایش یابد. اساس روش‌های تحلیل و طراحی امروزی مهندسی بر مقاومت در مقابل بارهای جانبی استوار می‌باشد. از دیدگاه کلی انرژی در روش‌های فعلی تحلیل و طراحی، نیاز به بازنگری کلی ضروری می‌باشد به طوری که مهندسین طراح می‌بایست بیشتر توجه خود را بر مدیریت نیروی ورودی سازه در اثر زمین‌لرزه متمرکز کنند.

میراگرهای با شکاف غیریکنواخت (Non-uniform Slit yield-NSD) (ing Dampers) به دلایلی از جمله قیمت پایین مصالح، نصب آسان، عدم نیاز به کادر متخصص جهت نصب و راه‌اندازی و تعویض آن بعد از یک زلزله شدید باعث شده که بسیار مورد توجه محققان قرار گیرند،

* نویسنده عهده‌دار مکاتبات: j.esfandiari@iauksh.ac.ir



محققان برای بررسی حالت‌های بیشتر، مدل اجزا محدودی این میراگر را در آباکوس صحت‌سنجی و سپس میراگرهایی با ضخامت و قطرهای متفاوت را بررسی کردند [۷].

خزایی و همکاران (۲۰۱۳) با آنالیز دینامیکی غیرخطی بر روی قاب‌های بتنی دارای میراگر فلزی به وضوح نشان دادند مقطع داخل میراگر ADAS باعث افزایش اتلاف انرژی شده و مانع ورود دیگر عضوهای سازه‌ای در زلزله‌های شدید به محدوده پلاستیک می‌شود. برای بررسی بیشتر تأثیر این نوع از میراگر تسلیمی، این محققان پارامترهایی از جمله تغییر مکان طبقه بام، برش پایه و شتاب طبقات را مقایسه نمودند [۸].

سعیدی و همکاران (۲۰۱۶) میراگر TADAS را مورد ارزیابی لرزه‌ای قرار دادند. نتایج تحلیل‌های بار افزون آن‌ها نشان می‌دهد که افزودن میراگر تسلیمی TADAS به قاب باعث افزایش قابل توجه منحنی ظرفیت قاب می‌شود. پس از انجام تحلیل‌ها و جابجایی هدف هر یک از مدل‌ها، پارامترهای مقاومت و سختی سازه‌های مجهز به این نوع میراگر را با حالت بدون آن بررسی کردند [۹].

امیری و همکاران (۲۰۱۸) نیز یک نوع میراگر شیاردار تسلیم شونده را معرفی کردند. برخلاف حالت‌های پیشین که خود ورق‌ها به صورت خمشی عمل می‌کردند، این محققان این نوع میراگرها را طوری قرار دادند که رفتار برشی داشته باشند. آن‌ها پس از انجام آزمایشات بر روی میراگرهای معرفی شده به این نتیجه رسیدند که با افزایش عرض ورق‌ها ظرفیت استهلاک انرژی نمونه‌ها افزایش پیدا می‌کند، آن‌ها همچنین فرمول‌هایی تجربی را برای محاسبه پارامترهایی نظیر سختی و مقاومت نهایی معرفی کردند که تشابه خوبی با نتایج آزمایشگاهی دارند [۱۰].

حسو و همکاران در سال (۲۰۱۷) به بررسی رفتار میراگرهای تسلیمی با در نظر گرفتن نیروی محوری پرداختند. آن‌ها یک نوع میراگر انحنادار روی قاب قرار دادند و رفتار هیستریزس قاب را به صورت آزمایشگاهی ارزیابی کردند. متغیر مدل‌های آن‌ها طول داخلی قوس بود که در ابتدا برای یک حالت در آزمایشگاه مورد بررسی قرار گرفت، سپس حالت‌های دیگری را نیز در نرم‌افزار ABAQUS بررسی کردند [۱۱].

تحملی و همکارانش (۲۰۱۸) سازه‌های بتنی مجهز به میراگر ADAS و مطالعات آزمایشگاهی TADAS را بررسی کردند. استفاده از میراگرهای تسلیمی در قاب‌های بتنی نیز می‌تواند رفتار خوبی از خود نشان دهد و تا حد قابل توجهی رفتار لرزه‌ای سازه را بهبود بخشد. متغیرهای این محققان شامل تعداد ورق‌های تسلیم شونده و نیز نوع ورق بود که در دو حالت ADAS

پیشگی و خمشی بودند را به صورت آزمایشگاهی مورد بررسی قرار دادند، بعد از انجام کار آزمایشگاهی نتایج کار آن‌ها بهبود رفتار سازه را از نظر اتلاف انرژی نشان داد [۲].

ژوروکوفسکی و همکاران تحقیقات آزمایشگاهی بر روی قاب‌های مجهز به سیستم میراگر تسلیم شونده مرکزی و میراگرهای با عملکرد اصطکاکی و قاب‌های فاقد این نوع از میراگر را انجام دادند. آن‌ها دو میراگر را در یک قاب یک طبقه و یک دهانه مورد بررسی آزمایشگاهی قرار دادند. آن‌ها تحلیل استاتیکی را تحت بارگذاری سیکلیک انجام دادند و نمودارهای هیستریزس را برای مدل‌های مختلف با هم مقایسه کردند. نتایج آن‌ها نشان داد که قاب‌های مجهز به سیستم میراگر تسلیم شونده مرکزی به مراتب دارای مقاومت، قابلیت اتلاف انرژی و شکل‌پذیری بیشتری نسبت به قاب‌های فاقد این نوع از میراگر تسلیم شونده است. همچنین نتایج قاب مجهز به میراگر اصطکاکی این پژوهش نیز نشان داده که این نوع میراگر در طول آزمایش سختی اولیه زیاد و همچنین اتلاف انرژی قابل توجهی را از خود نشان می‌دهد [۳ و ۴].

شین و همکاران (۲۰۰۵) در تحقیقی رفتار هیستریزس میراگر ADAS ساخته شده از فولاد با حد جاری شدن پایین (LYS و فولاد A36) را مورد ارزیابی قرار دادند. آن‌ها هندسه پیشنهادی خاصی را برای صفحات تسلیمی معرفی کردند. نتایج کار این محققان حاکی از ظرفیت تغییر شکل قابل توجه همه مدل‌های مورد مطالعه در صورت استفاده از مصالح LYS به جای استفاده از فولاد A36 است. پس از ساخت مدل‌های آزمایشگاهی، در مقاله ذکر شده، بارگذاری به صورت سیکلیک به قاب‌ها وارد گردید و نمودارهای مدل‌ها استخراج و با هم مقایسه شد [۵].

اوه و همکاران (۲۰۰۹) یک نوع میراگر تسلیم شونده جدید معرفی کردند که در محل اتصالات سازه‌های فولادی به کار برده شد. این نوع میراگرها بعد از ایجاد تغییر شکل در اتصال (دوران اتصال)، فعال می‌شوند، بخشی از انرژی را جذب می‌کنند و باعث اعمال نیروی کمتری به ستون می‌شوند [۶]. نوع دیگری از این نوع میراگرها به صورت مقاطع لوله‌ای بود که توسط ملکی و همکاران (۲۰۱۰) مورد بررسی قرار گرفت. آن‌ها بررسی آزمایشگاهی و تحلیلی بر روی مقاطع لوله‌ای تسلیمی را انجام دادند. آن‌ها یک مقایسه نیز بین این اعضای تسلیمی در زمانی که خالی هستند با زمانی که با مصالح بتن پر می‌شوند انجام دادند، نتایج بارگذاری سیکلیک آن‌ها نشان داد که لوله‌های پر شده با بتن تحت بارگذاری برشی به دلیل خرد شدگی بتن و رفتار ترد، دچار شکست شدند. ولی در نهایت خود اعضای لوله سالم باقی ماند. این

می‌شود. متغیرهای مدل آن‌ها سطح مقطع این میراگرها بود که پس از انجام تحلیل‌های دوره‌ای، نتایج تحلیل بار افزون نشان می‌دهد با افزایش سطح مقطع این المان‌ها، ظرفیت قاب نیز افزایش می‌یابد [۱۷].

گربوانی و همکاران (۲۰۲۱) تحقیقاتی عددی روی یک نوع میراگر تسلیمی با نام اختصاصی MYD انجام دادند. هدف اصلی از اضافه نمودن این عضو کاهش دررفت طبقات بود. آن‌ها با انجام تحلیل‌های دینامیکی غیرخطی بر روی مدل‌های ریاضی به این نتیجه رسیدند که این میراگر برای کاهش دررفت‌های داخلی سازه تا حد زیادی مؤثر عمل می‌کند [۱۸].

بررسی تحقیقات مرتبط با موضوع نشان می‌دهد که با وجود اینکه تحقیقاتی در زمینه بهسازی قاب‌های بتنی انجام شده است، اما در ارزیابی قاب‌های بتن مسلح مقاوم‌سازی شده با مهاربندها و میراگرهای با مقطع بهینه شده نیاز به بررسی و مطالعه بیشتری وجود دارد. از آنجا که ممکن است افزودن مهاربندهای فلزی به قاب بتن مسلح باعث افزایش سختی قاب بتنی و در نتیجه منجر به کاهش شکل‌پذیری قاب گردد و سطح عملکرد مورد نظر را برآورده نکند، مقطع میراگر و نحوه بهسازی باید به نحوی بهینه باشد که تنها بخشی از ظرفیت و سختی مهاربند به قاب بتنی انتقال پیدا کند. بدین منظور استفاده از میراگرها برای تامین سطح عملکرد مورد نظر ابزار خوبی است. که این موضوع نیازمند شناخت دقیق رفتار میراگرها و تاثیر ویژگی‌های آن‌ها از قبیل هندسه، ابعاد و مشخصات مصالح به کار برده شده در ساخت میراگر بر روی مقدار انتقال ظرفیت مهاربند به قاب است. در مقاله حاضر، دو مدل آزمایشگاهی قاب بتنی با و بدون میراگر تسلیمی NSD تحت شرایط آزمایشگاهی مدل‌سازی و تحلیل گردیده و در ادامه رفتار دو قاب با هم مقایسه شده است.

۲- روش تحقیق

در تحقیق حاضر ۲ مدل شامل قاب ساده و قاب دارای میراگر NSD مورد بررسی قرار گرفت. قاب خمشی بتنی مرجع در مقیاس یک سوم مدل‌سازی شده است، طول تیر و ستون‌ها به ترتیب ۱/۴۵ و ۱ متر، ابعاد مقاطع تیر و ستون‌ها ۱۵۰×۱۵۰ میلی‌متر انتخاب شد. تست‌های آزمایشگاهی تحقیق حاضر در آزمایشگاه تحقیقاتی سازه دانشگاه آزاد اسلامی واحد کرمانشاه انجام شدند. دو نمونه قاب خمشی متوسط بتن آرمه ساخته شده و تحت بارگذاری سیکلیک جابجایی - کنترل شبه استاتیکی قرار گرفتند. اثر مقاوم‌سازی قاب‌های بتن مسلح توسط میراگرهای تسلیمی با ارزیابی پارامتر لرزه‌ای مقاومت نهایی و ارزیابی نحوه‌ی آسیب در نمونه‌ها توسط تست

و TADAS در نظر گرفته شدند. نتایج آن‌ها برای نمونه‌ها به صورت نمودارهای هیستریزس نیرو - جابجایی بود. پس از استخراج نتایج حاصل از مدل‌های آزمایشگاهی، آن‌ها پارامترهای لرزه‌ای مدل‌ها را مورد بررسی قرار دادند. نتایج نشان داد که این میراگرها می‌توانند همه پارامترهای لرزه‌ای قاب را تا حد مطلوبی بهبود بخشند [۱۲].

جمخانه و همکاران (۲۰۱۸) نیز تحقیقات آزمایشگاهی و عددی بر روی یک نوع میراگر استوانه‌ای را انجام دادند. متغیرهای مدل این محققان شامل ابعاد این عضوهای تسلیمی بود که در ۴ حالت مختلف در نظر گرفته شد. بارگذاری اعمال شده بر روی مدل‌ها از نوع سیکلیک بود. برش پایه طبقات در دو نمونه از رکوردهای زلزله استخراج گردید. نتایج آن‌ها نشان می‌دهد که این میراگرها می‌توانند تا حد مطلوبی پارامترهای لرزه‌ای قاب را بهبود بخشند [۱۳].

تحملی و همکاران (۲۰۱۸) در تحقیقی قاب‌های بتنی مجهز به میراگر ADAS و TADAS را به صورت عددی و آزمایشگاهی مورد ارزیابی قرار دادند. نتایج نشان داد که این میراگرها می‌توانند تا حد قابل توجهی رفتار قاب بتنی را بهبود بخشند. پس از استخراج نتایج حاصل از مدل‌های آزمایشگاهی، نمودار پوش مدل‌ها رسم شد و پارامترهای لرزه‌ای مدل‌ها مورد بررسی قرار گرفت [۱۴].

نوعی دیگر از میراگرهای تسلیمی به صورت حلقه‌های تسلیمی معرفی شده است که توسط آزندریانی و عبدالملکی (۲۰۲۰) مورد بررسی آزمایشگاهی و عددی قرار گرفته است. تحقیقات آن‌ها نشان داد که این میراگر تسلیمی رفتار بهتری نسبت به pipe ring داشته و شکل‌پذیری و جذب انرژی بیشتری را از خود نشان می‌دهد. آن‌ها تعداد ورق‌های تسلیمی را از ۱ تا ۸ عدد متغیر در نظر گرفتند. همچنین نیروی محوری ستون‌ها را نیز از صفر تا نصف بار بحرانی ستون‌ها تغییر دادند، پس از انجام تحلیل‌های استاتیکی غیرخطی دریافتند که اگر نیروی برشی ورق‌ها برابر با برش پایه قاب باشد، این قاب بهترین رفتار را از خود نشان می‌دهد [۱۵].

مولوی و همکاران (۲۰۲۰) یک مدل میراگر تسلیمی در محل اتصال را مورد بررسی قرار دادند. آن‌ها با استفاده از نرم‌افزار آباکوس با متغیرهای بیشتر، تحلیل‌های بیشتری روی مدل انجام دادند و با اتصال RBS مقایسه نمودند. نتایج آن‌ها نشان می‌دهد که در این اتصالات جذب انرژی به مراتب بیشتر از اتصال RBS می‌باشد [۱۶].

پن و همکاران (۲۰۲۰) یک نوع المان تسلیمی برشی را مدل‌سازی کردند. پس از اعمال نیرو در این میراگر نیروی کششی ایجاد شده و تسلیم

جدول ۱. مشخصات میلگردهای مورد استفاده در مدل مرجع (مگاپاسکال)

Table 1. Specifications of rebars used in the reference model (MPa)

تنش گسیختگی	تنش نهایی	تنش تسلیم	سایز میلگرد
۵۱۳	۶۲۵	۴۱۱	Φ8
۵۱۸	۵۸۷	۳۶۳	Φ10
۵۴۹	۶۲۸	۳۸۷	Φ14



شکل ۱. مدل سازه قاب بتنی بدون میراگر

Fig. 1. Model of concrete frame structure without damper

نتایج آزمون کشش میلگردهای فولادی در جدول ۱ نشان داده شده است. شکل ۱ مدل سازه قاب بتنی بدون میراگر ساخته شده در آزمایشگاه را نشان می‌دهد. شکل ۲ مدل سازه قاب دارای میراگر تسلیمی NSD را نشان می‌دهد.

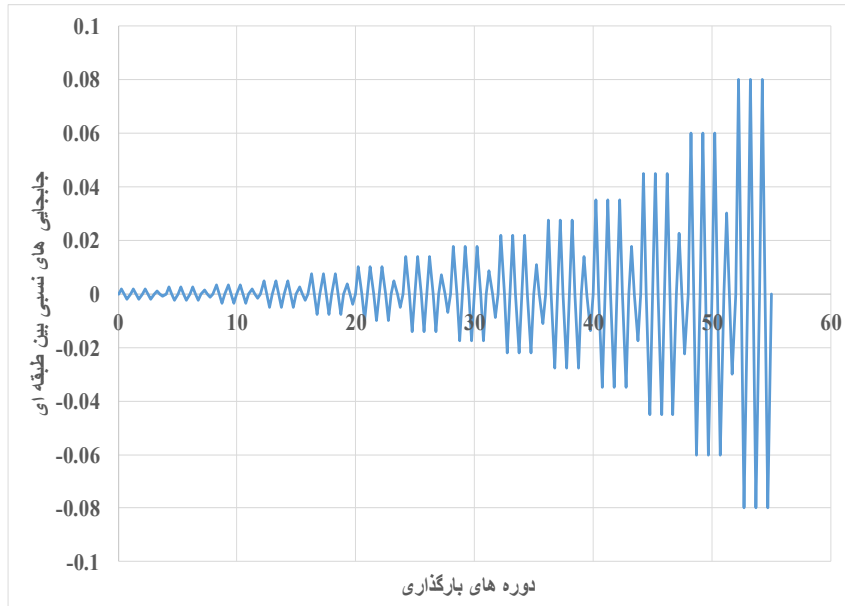
نمونه‌های آزمایشگاهی بر اساس میلگردگذاری‌های به دست آمده از طراحی ساخته و بتن ریزی شدند. میلگردگذاری به گونه‌ای انجام شد که در راستای طراحی اقتصادی، مقدار فولاد مصرفی در همه نمونه‌ها برابر با ۵۵ کیلوگرم باشد. بارگذاری به صورت سیکلیک و به بالای ستون (در محور تیر) وارد شد. لازم به ذکر است بارگذاری به صورت شبه استاتیکی بوده و سرعت بارگذاری بسیار کم بود به طوری که اثرات دینامیکی در بارگذاری مشهود نباشد. شکل ۳ پروتکل بارگذاری بر اساس استاندارد ACI 374.1-05 [۱۹] را نشان می‌دهد.

نمونه‌های آزمایشگاهی مورد بررسی قرار گرفت. در این راستا، دو قاب بتن مسلح خمشی ساخته شد که نمونه اول یک قاب خمشی بتن مسلح بدون استفاده از میراگر تسلیمی بوده است و در نمونه‌ی دوم میراگرهای تسلیمی NSD به قاب بتن مسلح اضافه شدند. میلگردهای فولادی و خاموت‌ها، برای ستون‌ها به ترتیب $4\Phi 14$ و $\Phi 8 @ 45$ میلی‌متر و برای تیر $4\Phi 10$ و $\Phi 8 @ 45$ میلی‌متر است که نشان می‌دهد در هر 45 میلی‌متر، یک خاموت به قطر 8 میلی‌متر استفاده می‌شود. در فونداسیون قاب نیز $4\Phi 14$ در بالا و $3\Phi 14$ در پایین با خاموت‌های $\Phi 8 @ 80$ میلی‌متر قرار داده شد. همزمان با ریختن بتن قاب‌ها، نمونه‌گیری جهت تعیین مقاومت فشاری بتن نیز صورت پذیرفت. پس از گذشت ۷۲ روز، همزمان با آزمایش قاب‌ها، آزمایش مقاومت فشاری بتن برای این نمونه‌ها انجام شد و میانگین مقاومت $35/2$ مگاپاسکال به دست آمد.



شکل ۲. مدل سازه قاب دارای میراگر تسلیمی NSD

Fig. 2. Model of frame structure with NSD yield damper



شکل ۳. پروتکل بارگذاری بر اساس استاندارد [۱۹] 374.1-05

Fig. 3. Loading protocol based on ACI standard 374.1-05 [19]



شکل ۴. تغییر شکل و آسیب‌های نمونه مرجع تحت بارگذاری سیکلیک

Fig. 4. Deformation and damage of the reference sample under cyclic loading

۳- نتایج تحقیق

دریافت ۸ درصد سازه دچار آسیب‌های شدیدتر و افت چشمگیر نیرو شد که در این جابجایی، بارگذاری متوقف گردید. شکل ۴ تغییر شکل و آسیب‌های نمونه مرجع تحت بارگذاری سیکلیک را نشان می‌دهد. شکل ۵ آسیب‌های نمونه قاب خمشی مرجع تحت بارگذاری سیکلیک از نمای نزدیک‌تر را نشان می‌دهد. همان‌طور که مشخص است در محل اتصال تیر به ستون ترک‌های عمیق ایجاد شده و سازه دچار آسیب شده است. همچنین در محل اتصال ستون‌ها به فونداسیون سازه دچار تغییر شکل‌های برگشت ناپذیر و آسیب‌های عمده شده است.

قاب بدون میراگر تحت بار سیکلیک تغییر شکل داده و ترک در قاب ایجاد شده است. ایجاد ترک به دلیل رفتار غیرخطی در بتن است. همان‌طور که در شکل ۵ آسیب‌های نمونه قاب خمشی مرجع تحت بارگذاری سیکلیک نشان داده شده است. گسترش ترک ناشی از اعمال بارگذاری بر قاب مشاهده می‌شود (شکل ۵-الف و ب).

۳-۱- بررسی تأثیر میراگر بر تغییر شکل و آسیب در قاب بتنی

در نمونه‌ی دوم (قاب بتنی دارای میراگر) از ابتدای بارگذاری، سختی نمونه به طرز چشمگیری (بیش از ۳/۴ برابر) افزایش یافت. از ابتدای آزمایش، نیروهای مورد نیاز برای رساندن سازه به جابجایی‌های پروتکل، نسبت به نمونه‌ی اول، بسیار بیشتر شدند و با عبور از دریفت ۰/۰۵ به علت مقاومت بالای سیستم در مقابل جابجایی، ترک‌های ایجاد شده در

نمونه‌های آزمایشگاهی در آزمایشگاه تحت بارگذاری سیکلیک قرار گرفتند. نمونه اول (قاب بتنی بدون میراگر) با شروع بارگذاری، تا دریفت ۰/۰۱ رفتار خطی از خود نشان داد و از شروع آزمایش، ترک‌های جزئی در محل اتصال تیر به ستون در قاب و همچنین اتصال ستون‌ها به فونداسیون ایجاد شدند، اما تا رسیدن به دریفت ۰/۰۱ تغییر شکل خاصی در نمونه و یا افزایش عمق ترک در محل اتصالات ایجاد نشد. پس از عبور از دریفت ۰/۰۱، ترک‌ها در محل اتصالات افزایش یافته و همچنین با توجه به افت نیرو در دریفت‌های بالاتر می‌توان گفت که نمونه‌ی آزمایشگاهی از محدوده‌ی الاستیک خارج شد به طوری که تغییر شکل‌های ماندگار در نمونه مشهود شد. تا رسیدن به دریفت ۴/۵ درصد در محل اتصالات تیر به ستون و ستون به فونداسیون ترک‌های ایجاد شده بیشتر و عمیق‌تر شدند. کاهش نرخ بالا رفتن نیروی مورد نیاز برای اعمال جابجایی‌ها تا دریفت ۴/۵ درصد ادامه یافت و نمونه در سیکل اول از دریفت ۴/۵ درصد به حداکثر نیروی معادل ۳۲/۳۱ کیلونیوتن رسید. پس از عبور از دریفت ۴/۵ درصد افزایش عمق ترک‌ها باعث کنده شدن برخی قسمت‌های کاور بتن شدند و همچنین با پیشرفت آسیب‌ها، در سیستم انتقال نیرو در قاب، افت مقاومت مشاهده گردید. با رسیدن به دریفت ۶ درصد نیروی مورد نیاز برای اعمال جابجایی به مقدار ۷ درصد، افت پیدا کرد. در ادامه با ورود به بارگذاری معادل



ب) آسیب‌های نمونه در محل اتصال به فونداسیون



الف) گسترش ترک و آسیب در محل اتصال تیر به ستون

شکل ۵. آسیب‌های نمونه قاب خمشی مرجع تحت بارگذاری سیکلیک از نمای نزدیک‌تر

Fig. 5. Damage of the reference flexural frame sample under cyclic loading from a closer view

در تحقیق حاضر را نشان می‌دهد. همان‌طور که مشخص است میراگر از ۴ ردیف تشکیل شده که هر ردیف برش خورده تا بتواند تغییر شکل‌های پلاستیک را جذب کند.

برای مقطع میراگر ابعاد پیشنهادی تحقیق حاضر ساخته شده و در قاب بتنی جایگذاری شده است. شکل ۸ آسیب‌های نمونه قاب خمشی مرجع تحت بارگذاری سیکلیک را نشان می‌دهد. همان‌طور که مشخص است وقوع کماتش در میراگر منجر به اتلاف انرژی در سازه می‌شود. همچنین در محل اتصال تیر به ستون، قاب دچار ترک خوردگی شده است. شکل ۹ آسیب‌های قاب و تغییر شکل‌های ماندگار در قاب بعد از اعمال بارگذاری در مدل را نشان می‌دهد.

۳-۲- صحت‌سنجی مدل عددی

در این بخش جزئیات مدل‌سازی نمونه‌های آزمایشگاهی با نرم‌افزار آباکوس آورده شده است. از المان حجمی برای مدل‌سازی بتن، المان پوسته برای مدل‌سازی میراگر و المان میله برای مدل‌سازی میلگردها استفاده شده است. رفتار غیرخطی بتن با معیار بتن آسیب دیده (Concrete Damage Plasticity) در نظر گرفته شده است. معیار خرابی این مدل رفتاری drucker prager است. این مدل رفتاری می‌تواند مکانیزم‌های گسیختگی بتن را به خوبی شبیه‌سازی کند. از نوع بارگذاری

بتن در محل اتصال تیر به ستون‌ها افزایش یافت. در دررفت‌های بالاتر از ۱٪ میراگرهای NSD به طور مشهودی دچار تغییر فرم شدند و تسلیم در آن‌ها عامل افزایش نیروی مورد نیاز سیستم شد. تا رسیدن به دررفت ۳/۵٪ نمونه‌ی آزمایشگاهی دچار تغییر فرم در میراگرهای آزمایشگاهی شد که این مسئله باعث بالا رفتن نیرو در دررفت‌های بالاتر و در نتیجه افزایش آسیب‌ها در سازه بتنی گردید. ترک‌ها در قاب بتنی، برخلاف نمونه‌ی اول بیشتر در محل اتصال تیر به ستون ایجاد شدند و در اتصال ستون به فونداسیون ترک خوردگی‌ها بسیار کمتر بودند. لازم به ذکر است که در محل اتصال میراگرها به تیر بتنی ترک خوردگی خاصی مشهود نبود. با ادامه‌ی بارگذاری بر روی نمونه‌ی آزمایشگاهی، در سیکل اول دررفت ۴/۵٪ ماکزیمم نیرو معادل ۱۱۵/۹۶ کیلونیوتن به ثبت رسید که نشان دهنده‌ی افزایش نیروی نهایی نسبت به نمونه‌ی اول در حدود ۳/۵ برابر می‌باشد. افزایش چشمگیر مقادیر نیرو در نمونه‌ی دوم باعث افزایش آسیب‌ها در سازه‌ی بتنی گردید که این مسئله باعث شد تا در پایان بارگذاری، سیکل‌های جابجایی ۰/۰۴۵ آزمایش متوقف شود. به طور کلی بررسی تأثیر میراگر بر تغییر شکل و آسیب در قاب بتنی نشان می‌دهد که میراگر با جذب تغییر شکل‌های ماندگار می‌تواند منجر به کاهش آسیب‌ها در قاب بتنی شود. شکل ۶ مدل با میراگر پیشنهادی در قاب خمشی بتنی را نشان می‌دهد. شکل ۷ شکل میراگر مورد استفاده



شکل ۶. مدل با میراگر پیشنهادی در قاب خمشی بتنی

Fig. 6. Model with the proposed damper in a concrete moment frame



شکل ۷. تصویر میراگر مورد استفاده در تحقیق حاضر

Fig. 7. Image of the damper used in the present study



ب) آسیب در محل اتصال تیر به ستون قاب دارای میراگر

الف) تغییر شکل میراگر تحت بارگذاری

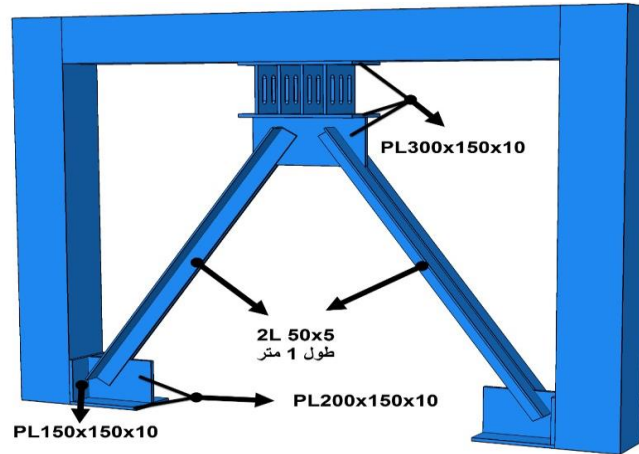
شکل ۸. آسیب‌های نمونه قاب خمشی مرجع تحت بارگذاری سیکلیک

Fig. 8. Sample damage of reference flexural frame under cyclic loading



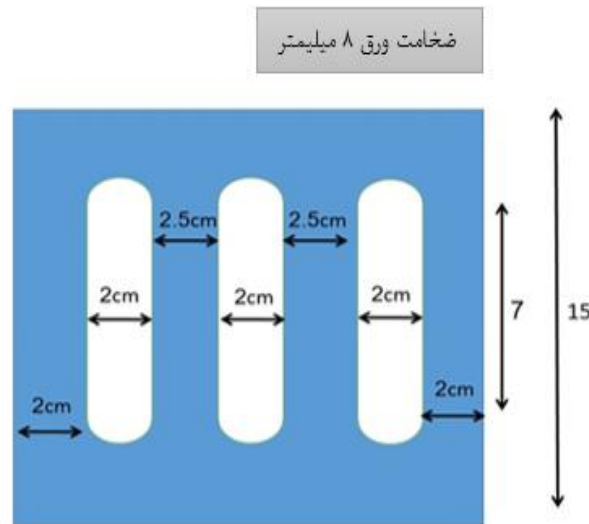
شکل ۹. آسیب‌های قاب و تغییر شکل‌های ماندگار در قاب بعد از اعمال بارگذاری در مدل

Fig. 9. Damage to the frame and permanent deformations in the frame after loading on the model



شکل ۱۰. مدل ساخته شده عددی در نرم‌افزار آباکوس منطبق بر مدل آزمایشگاهی

Fig. 10. Numerical model built in Abaqus software corresponding to the laboratory model



شکل ۱۱. ابعاد و جزئیات میراگر مدل شده در نرم‌افزار آباکوس

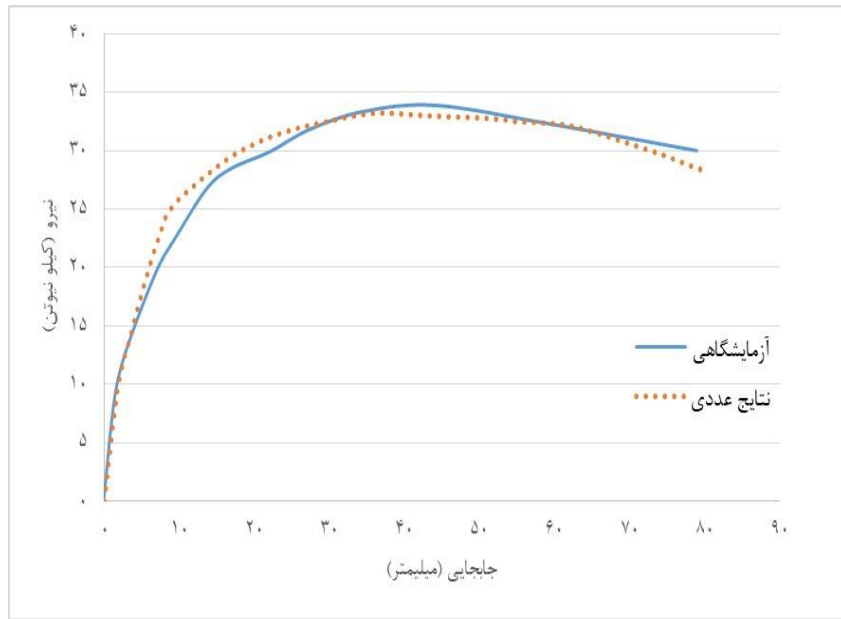
Fig. 11. Dimensions and details of the damper modeled in Abaqus software

نشان می‌دهد. ارتفاع میراگر ۱۵ سانتی‌متر و قطر قسمت برش خورده داخلی میراگر ۲ سانتی‌متر در نظر گرفته شده است.

شکل ۱۲ صحت‌سنجی و مقایسه مدل نرم‌افزاری با مدل آزمایشگاهی قاب بتنی بدون میراگر و شکل ۱۳ صحت‌سنجی و مقایسه مدل نرم‌افزاری با مدل آزمایشگاهی قاب بتنی دارای میراگر تسلیمی NSD را نشان می‌دهد. همان‌طور که مشخص است انطباق خوبی بین مدل عددی و آزمایشگاهی وجود دارد.

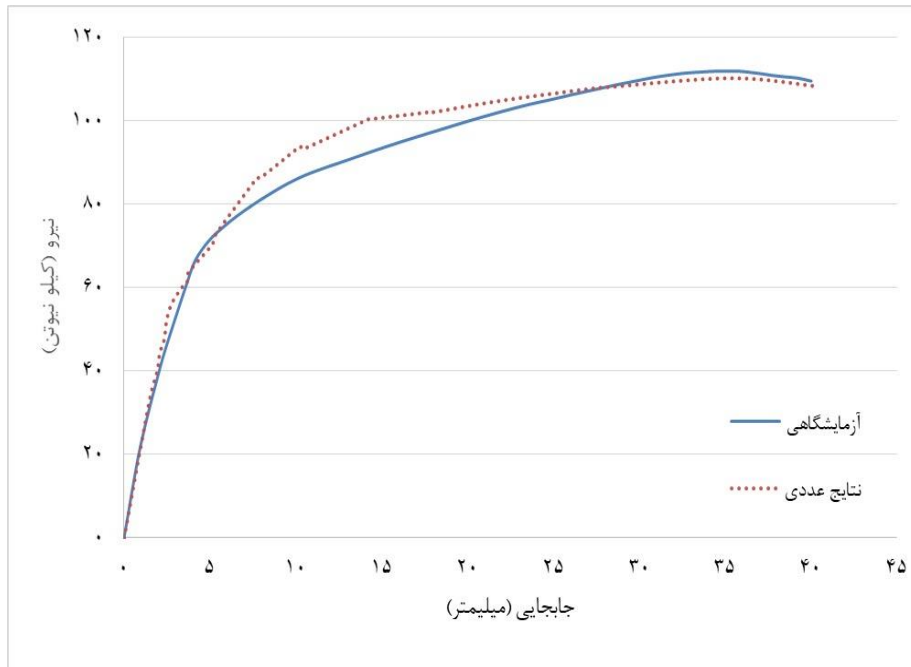
شکل ۱۴ مقایسه نمودار مدل قاب بتنی بدون میراگر و مدل قاب دارای

کنترل - جابجایی استفاده شده است. در این نوع بارگذاری مقدار جابجایی هدف به قاب وارد می‌شود، که این روند طبق پروتکل سیکلیک به قاب اعمال می‌شود. پروتکل از سیکل‌های با مقدار جابجایی کم شروع و با طی سیکل‌های مثبت و منفی افزایش یافته و در نهایت به مقدار نهایی جابجایی مورد نظر رسیده و قطع می‌شود. توضیحات مشخصات پروتکل و الگوی مورد استفاده در تحقیق حاضر در بخش‌های قبل آورده شده است. شکل ۱۰ مدل ساخته شده عددی در نرم‌افزار آباکوس منطبق بر مدل آزمایشگاهی را نشان می‌دهد. شکل ۱۱ ابعاد و جزئیات میراگر مدل شده در نرم‌افزار آباکوس را



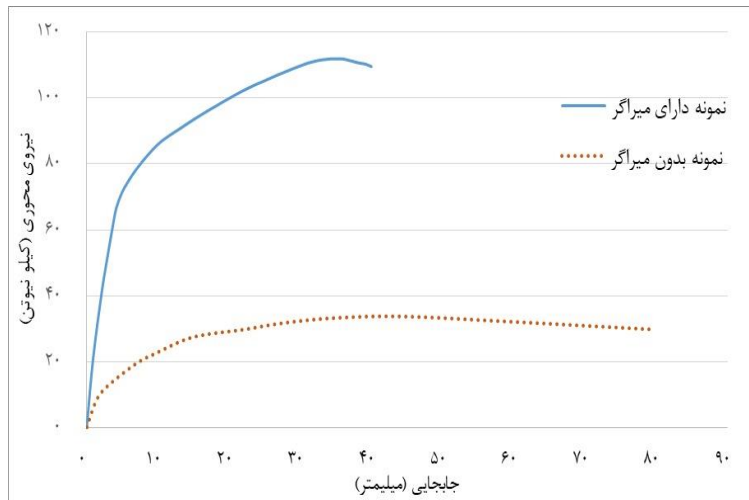
شکل ۱۲. صحت‌سنجی و مقایسه مدل نرم‌افزاری با مدل آزمایشگاهی قاب بتنی بدون میراگر

Fig. 12. Validation and comparison of software model with laboratory model of concrete frame without damper



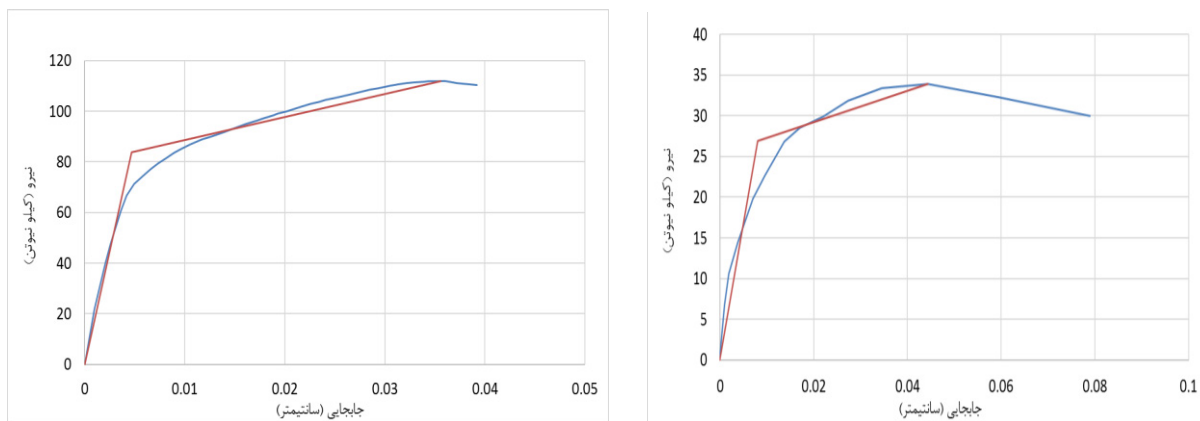
شکل ۱۳. صحت‌سنجی و مقایسه مدل نرم‌افزاری با مدل آزمایشگاهی قاب بتنی دارای میراگر تسلیمی NSD

Fig. 13. Validation and comparison of software model with laboratory model of concrete frame with NSD yield damper



شکل ۱۴. مقایسه نمودار مدل قاب بتنی بدون میراگر و مدل قاب دارای میراگر فولادی پیشنهادی

Fig. 14. Comparison of diagram of concrete frame model without damper and frame model with proposed steel damper



ب) سختی در مدل قاب دارای میراگر پیشنهادی

الف) سختی در مدل قاب بدون میراگر

شکل ۱۵. محاسبه پارامتر سختی در مدل قاب با و بدون میراگر پیشنهادی

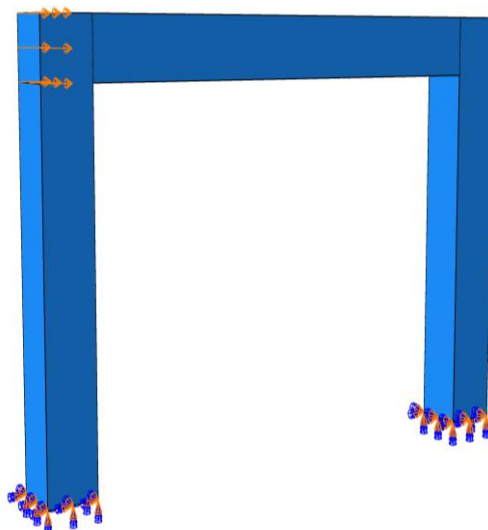
Fig. 15. Calculation of stiffness parameter in frame model with and without proposed damper

نشان می‌دهند این میراگر موجب افزایش بیش از ۵ برابری پارامتر سختی در مدل می‌شود.

۳-۳- مدل سازی نمونه عددی

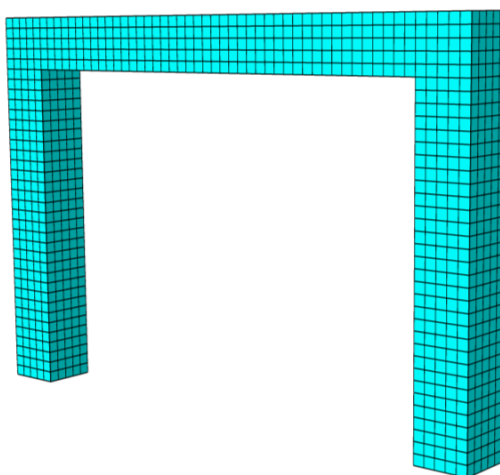
در این بخش جزئیات مدل عددی شامل نوع المان‌های مورد استفاده برای مدل، بارگذاری و شرایط تکیه‌گاهی، مش‌بندی و تغییر شکل‌های خروجی هر مدل آورده شده است. در شکل ۱۶ شرایط تکیه‌گاهی در مدل

میراگر فولادی پیشنهادی را نشان می‌دهد. همان‌طور که مشخص است مقدار ماکزیمم نیرو در قاب ساده ۳۲/۳۱ کیلونیوتن و در قاب دارای میراگر ۱۱۵/۹۶ کیلونیوتن به دست آمده است. نتایج نشان می‌دهد افزایش ظرفیت باربری قاب دارای میراگر در حدود ۳/۵ برابر بیشتر از قاب بدون میراگر است. شکل ۱۵ محاسبه پارامتر سختی در مدل قاب با و بدون میراگر پیشنهادی را نشان می‌دهد. سختی موثر برای قاب با و بدون میراگر به ترتیب برابر ۱۸۰ کیلونیوتن بر سانتی‌متر و ۳۳ کیلونیوتن بر سانتی‌متر به دست آمد، نتایج



شکل ۱۶. شرایط تکیه‌گاهی در مدل قاب بدون میراگر

Fig. 16. Boundary conditions in the frame model without damper

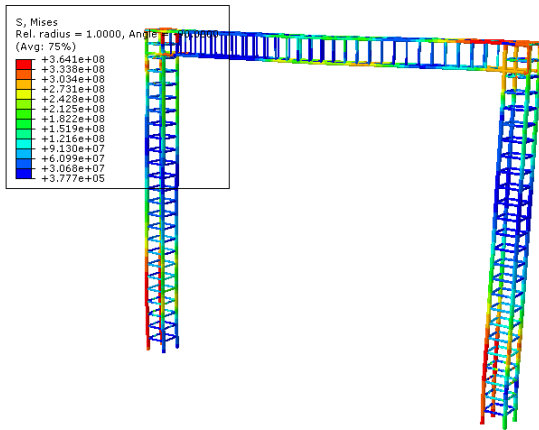


شکل ۱۷. مش‌بندی در مدل قاب بدون میراگر

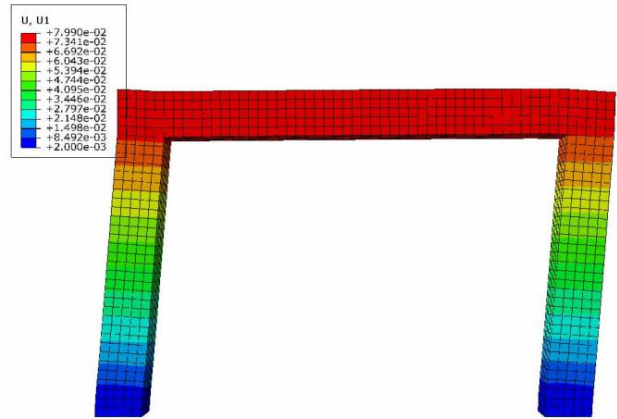
Fig. 17. Mesh in the frame model without damper

برای قاب استفاده شده است. شکل ۱۸ تغییر شکل در نمونه بدون میراگر تحت بارگذاری سیکلیک را نشان می‌دهد. همان‌طور که مشاهده می‌شود در نمونه بدون میراگر، تغییر شکل‌های بزرگ در تیر و محل اتصال ستون‌ها اتفاق می‌افتد. همچنین در میلگردهای طولی در محل اتصال به زمین و محل اتصال تیر به ستون رفتار غیرخطی

قاب بدون میراگر نشان داده شده است. در مدل، ستون‌ها در محل اتصال به فونداسیون با تکیه‌گاه گیردار مدل‌سازی شده است. بارگذاری در قسمت بالای ستون وارد شده و در جهت محور تیر به مدل اعمال شده است. بار به صورت سیکلیک و با الگوی رفت و برگشتی طبق پروتکل مشابه پروتکل آزمایشگاهی به مدل نرم‌افزاری وارد شده است. شکل ۱۷ مش‌بندی در مدل قاب بدون میراگر را نشان می‌دهد. از مش C3D8R المان ۸ گرهی مکعبی



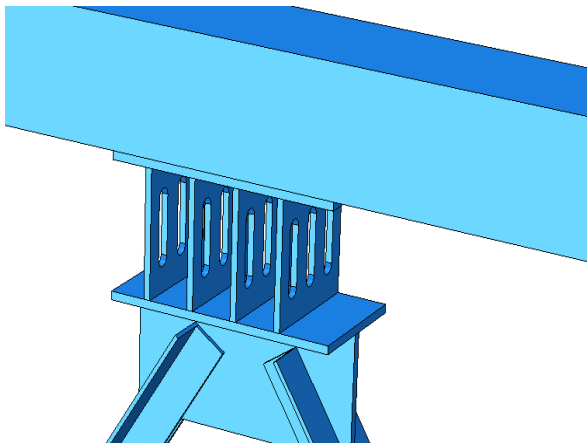
ب) تغییر شکل آرماتورهای نمونه بدون میراگر



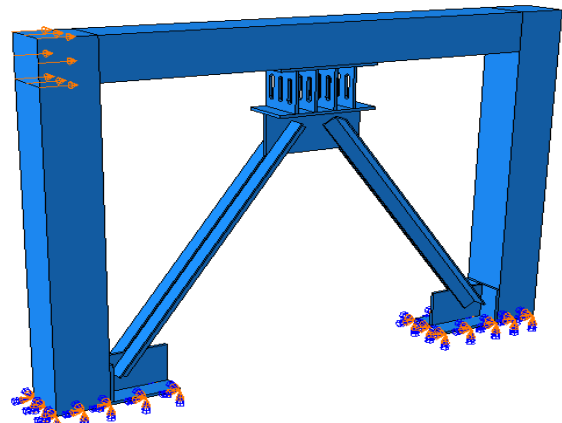
الف) تغییر شکل نمونه بدون میراگر تحت شرایط بارگذاری

شکل ۱۸. تغییر شکل در نمونه بدون میراگر تحت بارگذاری سیکلیک

Fig. 18. Deformation in a damped sample under cyclic loading



ب) محل قرارگیری میراگر در مدل از نمای نزدیک



الف) شرایط تکیه‌گاهی در مدل دارای میراگر

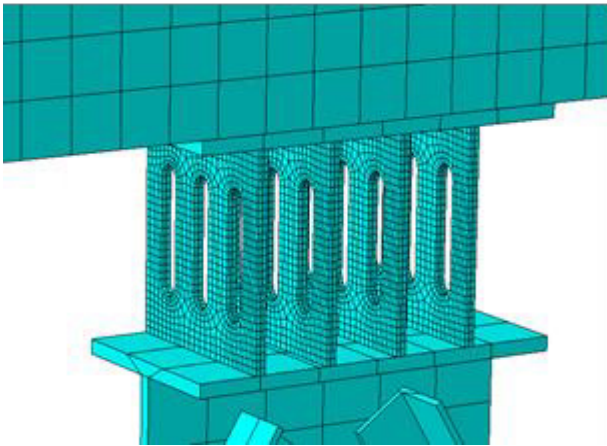
شکل ۱۹. شرایط تکیه‌گاهی و محل قرارگیری میراگر فولادی پیشنهادی در مدل

Fig. 19. Boundary conditions and location of the proposed steel damper in the model

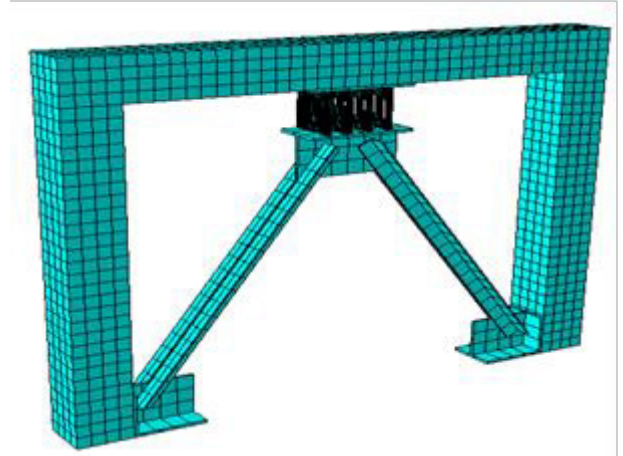
گرفت اما برای بهینه‌سازی زمان تحلیل و افزایش دقت در مدل‌سازی مدل میراگر با مش‌های ریزتری نشان داده شده است. شکل ۲۱ تغییر شکل در نمونه دارای میراگر تحت بارگذاری سیکلیک را نشان می‌دهد. تنش‌ها و تغییر شکل‌های پلاستیک در محل میراگر تمرکز پیدا کرده است و عملکرد قاب تقریباً خطی و بدون آسیب است. همچنین با افزودن میراگر تغییر شکل‌های پلاستیک در میراگر اتفاق می‌افتد و تیر و ستون عملکرد مناسب و خوبی دارد.

و تسلیم رخ داده است.

شکل ۱۹ شرایط تکیه‌گاهی و محل قرارگیری میراگر فولادی پیشنهادی در مدل را نشان می‌دهد. شرایط مدل‌سازی همانند قاب بدون میراگر توضیح داده شده در بخش قبل است با این تفاوت که میراگر به مدل اضافه شده است. در شکل ۱۹-ب نحوه قرارگیری میراگر در قاب نشان داده شده است. شکل ۲۰ مش‌بندی مدل دارای میراگر را نشان می‌دهد. تحلیل‌های حساسیت مش قبل از صحت‌سنجی نمونه‌ها در تحلیل‌های مختلف انجام



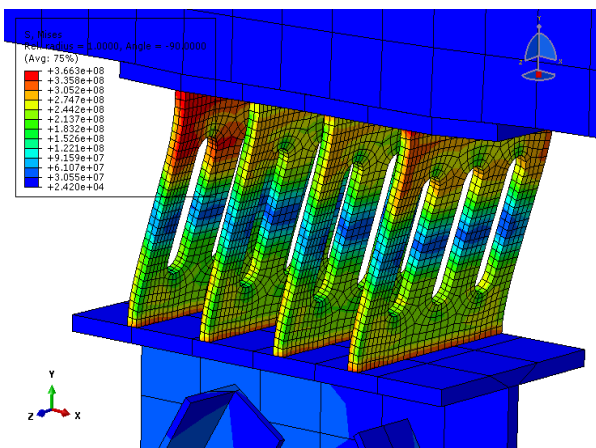
ب) مش‌بندی میراگر از نمای نزدیک



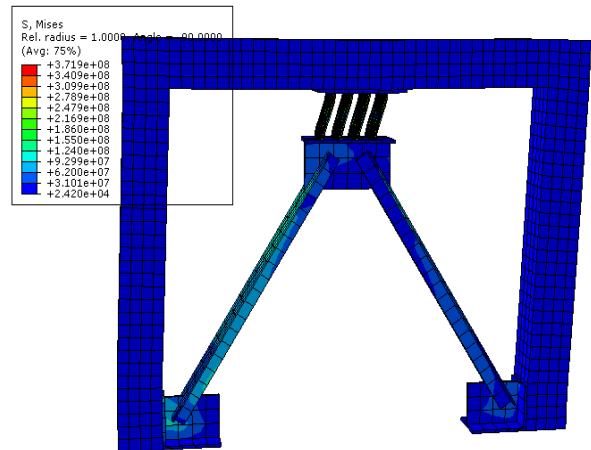
الف) مش‌بندی مدل دارای میراگر

شکل ۲۰. مش‌بندی مدل دارای میراگر NSD

Fig. 20. Mesh model with NSD damper



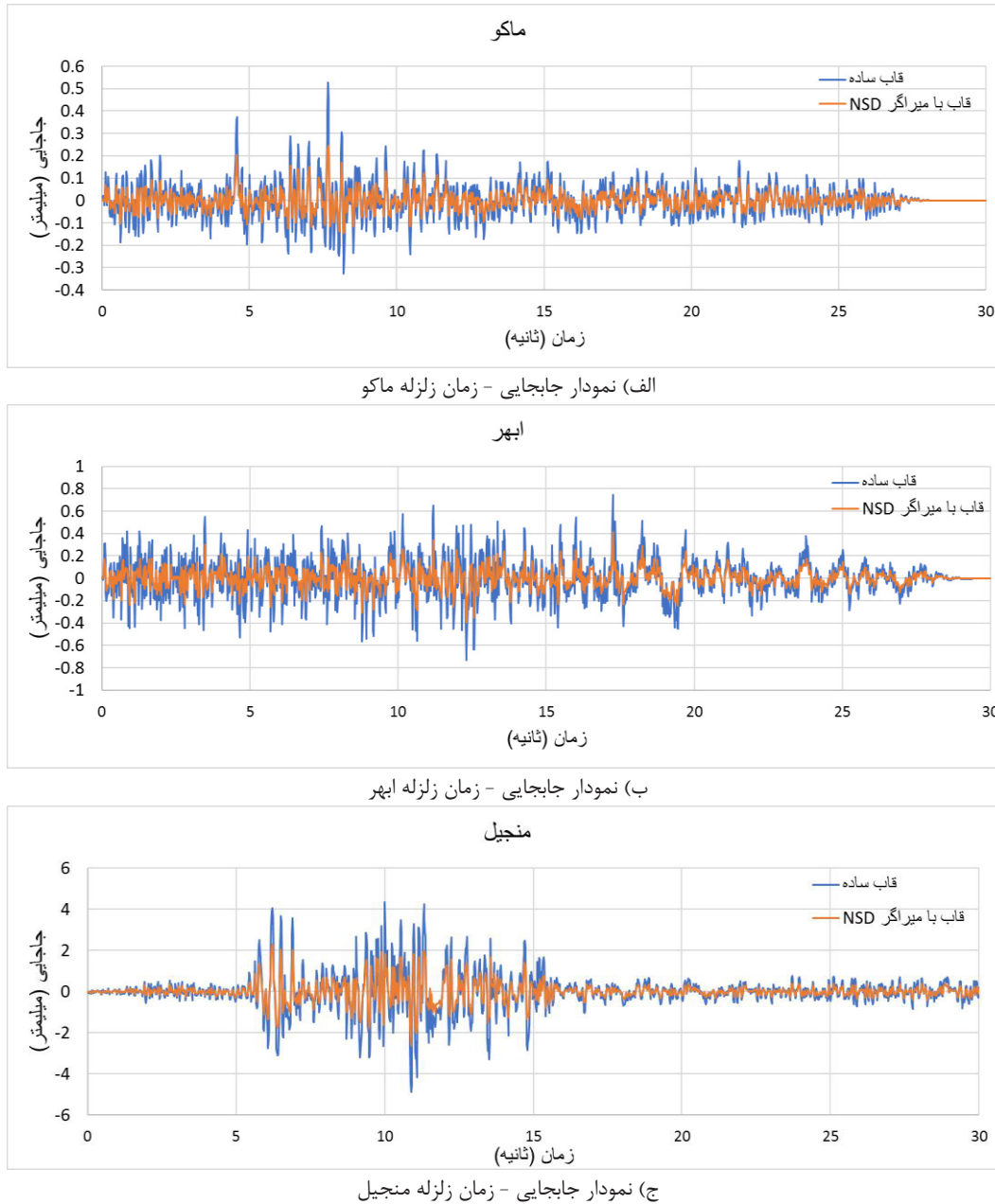
ب) تغییر شکل میراگر از نمای نزدیک



الف) تغییر شکل نمونه دارای میراگر تحت شرایط بارگذاری

شکل ۲۱. تغییر شکل در نمونه دارای میراگر تحت بارگذاری سیکلیک

Fig. 21. Deformation in a sample with a damper under cyclic loading



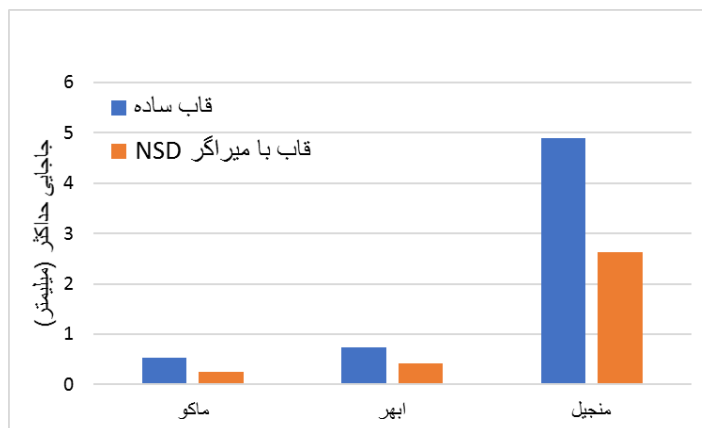
شکل ۲۲. نمودار جابجایی- زمان قاب بتنی بدون میراگر و قاب دارای میراگر NSD تحت اثر رکورد زلزله‌های ماکو، ابهر و منجیل

Fig. 22. Displacement diagram - time of concrete frame without damper and frame with NSD damper under the record of Mako, Abhar and Manjil earthquakes

زلزله‌های مذکور به سازه اعمال گردید. برای اینکه نتایج تحلیل دینامیکی پاسخ‌های دقیق‌تری داشته باشند، گام‌های حل در تحلیل در مدل عددی برابر گام‌های شتاب‌نگاشت‌ها در نظر گرفته شد. نهایتاً تاریخچه جابجایی قاب در طول اعمال شتاب‌نگاشت زلزله استخراج گردید که نمودارهای آن در شکل ۲۲ برای هر سه شتاب‌نگاشت به تفکیک نشان داده شده است. همانطور که مشاهده می‌شود در کلیه تاریخچه‌های جابجایی، میراگر

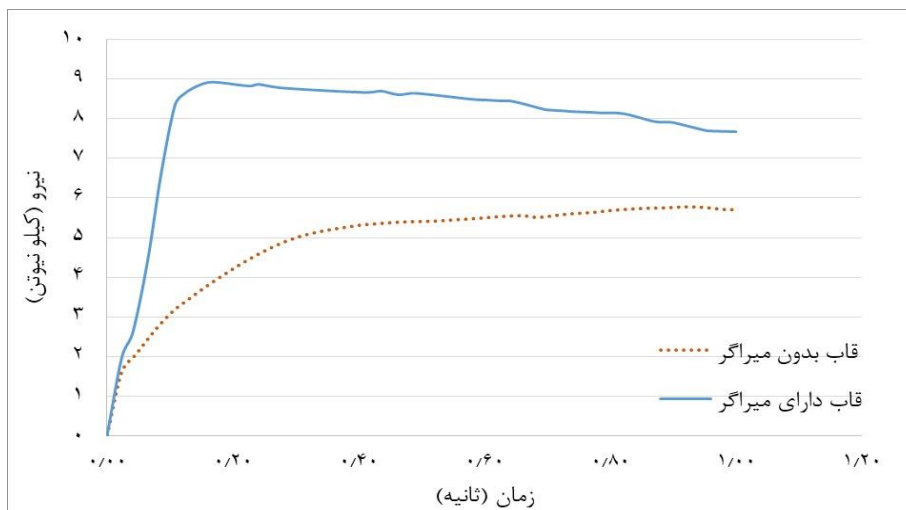
۳-۴- تحلیل دینامیکی مدل‌ها

جهت بررسی بیشتر بر روی رفتار قاب‌ها، با استفاده از شتاب‌نگاشت‌های زلزله ماکو، ابهر و منجیل، رفتار دینامیکی قاب‌ها در حالت با و بدون میراگر (با همان ابعاد) مورد بررسی قرار گرفت. تحلیل دینامیکی در آباکوس با استفاده از حلگر implicit صورت پذیرفت. تحلیل مدل در دو گام انجام گرفت، در گام اول نیروی محوری ستون‌ها اعمال شد، سپس در گام بعد شتاب



شکل ۲۳. مقایسه حداکثر جابجایی قالب بدون میراگر و قالب دارای میراگر NSD تحت اثر رکورد زلزله‌های ماکو، ابهر و منجیل

Fig. 23. Comparison of maximum displacement of frame without damper and frame with NSD damper under the record of Mako, Abhar and Manjil earthquakes



شکل ۲۴. نمودار نیروی محوری اضافی ایجاد شده در ستون ناشی از وجود المان‌های مهاربندی در هر دو مدل

Fig. 24. Diagram of the additional axial force created in the column due to the presence of bracing elements in both models

۳-۵- بررسی نیروی محوری مهاربند

شکل ۲۴ نشان دهنده نمودارهای نیروی محوری اضافی ایجاد شده در ستون ناشی از وجود المان‌های مهاربندی در هر دو مدل، در طول بارگذاری است. که برای قالب با و بدون میراگر پیشنهادی استخراج شده است. محور افقی در این نمودارها زمان است (از آنجا که تحلیل استاتیکی است، زمان تحلیل اهمیتی ندارد) و محور عمودی نیروی ایجاد شده در ستون برحسب کیلونیوتن است.

همانطور که در نمودار مشخص می‌باشد، نیروی محوری ایجاد شده در

NSD به وضوح موجب کاهش جابجایی قالب شده است. برای یک مقایسه بهتر بین نتایج، حداکثر جابجایی قالب، حاصل از تاریخچه‌های جابجایی فوق استخراج و در ادامه با هم مقایسه شدند. همانطور که مشاهده می‌شود جابجایی قالب ساده در زلزله ماکو، ابهر و منجیل به ترتیب $1/8$ ، $2/1$ و $1/8$ برابر قالب دارای میراگر محاسبه شد. به همین ترتیب مشاهده می‌شود که این میراگر توانسته است موجب کاهش جابجایی قالب در طول بارگذاری شود. شکل ۲۳ مقایسه حداکثر جابجایی قالب بدون میراگر و قالب دارای میراگر NSD تحت اثر رکورد زلزله‌های ماکو، ابهر و منجیل نشان داده شده است.

ستون بحرانی‌تر (از نظر نیروی محوری ایجاد شده) در قاب با و بدون میراگر تسلیمی پیشنهادی به ترتیب حدوداً برابر ۹ و ۵ کیلونیوتن حاصل گردیده است. همچنین مقدار نیروی محوری مجاز ستون مطابق آیین‌نامه ACI برابر ۴۰۷ کیلونیوتن محاسبه گردید، نتایج نشان می‌دهد نیروی محوری اضافی ناشی از وجود المان‌های مهاربندی (متصل به میراگر و پای ستون) کمتر از ۱ درصد نیروی محوری مجاز ستون بوده و در رفتار ستون تاثیر زیادی نخواهد داشت.

۴- بحث و نتیجه‌گیری

مقاوم‌سازی لرزه‌ای قاب‌های خمشی بتن مسلح که از پرکاربردترین سیستم‌های سازه‌ای هستند بسیار حائز اهمیت بوده و به روش‌های مختلف از جمله اضافه کردن عناصر مقاوم لرزه‌ای انجام می‌گیرد. افزودن عناصر جدید مقاوم لرزه‌ای به سازه باعث ایجاد تغییر در پارامترهای لرزه‌ای سیستم می‌شود که نیاز به بررسی دارد. در این تحقیق که به صورت آزمایشگاهی صورت گرفته است دو نمونه قاب خمشی بتن مسلح با مقیاس یک سوم ساخته شدند که یکی از نمونه‌ها توسط میراگرهای تسلیمی NSD مقاوم‌سازی شد. در قاب خمشی بتنی مرجع، طول تیر و ستون‌ها به ترتیب ۱/۴۵ و ۱ متر، ابعاد مقاطع تیر و ستون‌ها نیز ۱۵۰×۱۵۰ میلی‌متر انتخاب شد.

نمونه‌ها تحت بارگذاری سیکلیک جابجایی - کنترل شبه استاتیکی قرار گرفتند و نمودارهای رفتاری از نتایج آزمایش آن‌ها به دست آمد. نتایج نشان داد که:

✓ پس از عبور از تغییر مکان ۱٪ در بارگذاری قاب، در محل اتصال تیر به ستون ترک‌های عمیق ایجاد شده و سازه دچار آسیب می‌شود. همچنین در محل اتصال ستون‌ها به فونداسیون سازه دچار تغییر شکل‌های برگشت ناپذیر و آسیب‌های عمده شده است.

✓ بررسی تاثیر میراگر بر تغییر شکل و آسیب نشان داد که میراگر پیشنهادی با جذب تغییر شکل‌های ماندگار می‌تواند منجر به کاهش خرابی در قاب بتنی شود.

✓ تاثیر میراگر پیشنهادی بر عملکرد و جذب انرژی در قاب کاملاً مشخص است. قاب دارای میراگر به نسبت قاب ساده ظرفیت باربری بالاتری دارد، برخلاف قاب ساده که بیشتر نیرو در قاب به وجود می‌آید، رفتار متفاوت قاب دارای میراگر NSD نشان می‌دهد که در این قاب علاوه بر ظرفیت بالاتر تحمل نیرو، مکانیسم انتقال نیرو نیز متفاوت است. که با وجود این رفتار متفاوت قاب دارای میراگر NSD، رفتار ستون‌ها مناسب بوده و

آسیب‌های جدی در آن‌ها مشاهده نگردید.

✓ به دلیل ظرفیت بالای تغییر شکل در میراگر پیشنهادی، وقوع کماتش در میراگر منجر به اتلاف انرژی در سازه می‌شود و جذب انرژی در قاب افزایش می‌یابد.

✓ مقدار ماکزیمم نیرو در قاب بتنی بدون میراگر ۳۲/۳۱ کیلونیوتن و در قاب دارای میراگر ۱۱۵/۹۶ کیلونیوتن به دست آمده و همان‌طور که مشخص است مقدار ماکزیمم افزایش نیروی باربری قاب دارای میراگر در حدود ۳/۵ برابر بیشتر از قاب بدون میراگر است.

✓ سختی موثر برای قاب با و بدون میراگر به ترتیب برابر ۱۸۰ کیلونیوتن بر سانتی‌متر و ۳۳ کیلونیوتن بر سانتی‌متر به دست آمد، نتایج نشان می‌دهند میراگر پیشنهادی موجب افزایش بیش از ۵ برابری پارامتر سختی در مدل می‌شود.

✓ به طور کلی نتایج نشان داد که تنش‌ها و تغییر شکل‌های پلاستیک در محل میراگر تمرکز پیدا کرده است و عملکرد قاب بتنی تقریباً خطی و بدون آسیب است.

منابع

- [1] J.M. Kelly, R. Skinner, A. Heine, Mechanisms of energy absorption in special devices for use in earthquake resistant structures, Bulletin of the New Zealand Society for Earthquake Engineering, 5(3) (1972) 63-88.
- [2] R. Skinner, R. Tyler, A. Heine, W. Robinson, Hysteretic dampers for the protection of structures from earthquakes, Bulletin of the New Zealand Society for Earthquake Engineering, 13(1) (1980) 22-36.
- [3] D. Jurukovski, M. Petkovski, Z. Rakicevic, Energy absorbing elements in regular and composite steel frame structures, Engineering structures, 17(5) (1995) 319-333.
- [4] D. Jurukovski, B. Simenov, Effectiveness of energy absorbing elements in composite steel frame structures, in: Proceedings of Ninth World Conference on Earthquake Engineering, 1988, pp. 2-9.
- [5] M.-H. Shih, W.-P. Sung, A model for hysteretic behavior of rhombic low yield strength steel added damping and stiffness, Computers & structures, 83(12-13) (2005) 895-908.
- [6] S.-H. Oh, Y.-J. Kim, H.-S. Ryu, Seismic performance of

- damper, International Journal of Steel Structures, 19(3) (2019) 806-818.
- [14] M. TahamouliRoudsari, M. Eslamimanesh, A. Entezari, O. Noori, M. Torkaman, Experimental assessment of retrofitting RC moment resisting frames with ADAS and TADAS yielding dampers, in: Structures, Elsevier, 2018, pp. 75-87.
- [15] M.G. Azandariani, H. Abdolmaleki, A.G. Azandariani, Numerical and analytical investigation of cyclic behavior of steel ring dampers (SRDs), Thin-Walled Structures, 151 (2020) 106751.
- [16] R. Molavi, M. Izadina, A.R. Shahidi, Numerical and Experimental Studies on Cyclic Behavior of Beam-to-Column Connection with Yielding Steel Damper, International Journal of Steel Structures, 20(2) (2020) 480-492.
- [17] P. Pan, Y. Cao, H. Wang, J. Sun, Development of double-stage yielding coupling beam damper, Journal of Constructional Steel Research, 172 (2020) 106147.
- [18] S. Garivani, S.S. Askariani, A.A. Aghakouchak, Seismic design of structures with yielding dampers based on drift demands, in: Structures, Elsevier, 2020, pp. 1885-1899.
- [19] A. Committee, Acceptance criteria for moment frames based on structural testing and commentary, ACI, 374 (2005) 1-05.
- steel structures with slit dampers, Engineering structures, 31(9) (2009) 1997-2008.
- [7] S. Maleki, S. Bagheri, Pipe damper, Part I: Experimental and analytical study, Journal of Constructional Steel Research, 66(8-9) (2010) 1088-1095.
- [8] M. Khazaei, Investigation on dynamics nonlinear analysis of steel frames with steel dampers, Procedia Engineering, 54 (2013) 401-412.
- [9] F. Saeedi, N. Shabakhty, S.R. Mousavi, Seismic assessment of steel frames with triangular-plate added damping and stiffness devices, Journal of Constructional Steel Research, 125 (2016) 15-25.
- [10] H.A. Amiri, E.P. Najafabadi, H.E. Estekanchi, Experimental and analytical study of Block Slit Damper, Journal of Constructional Steel Research, 141 (2018) 167-178.
- [11] H.-L. Hsu, H. Halim, Improving seismic performance of framed structures with steel curved dampers, Engineering Structures, 130 (2017) 99-111.
- [12] M. TahamouliRoudsari, K. Cheraghi, M. Habibi, Investigation of retrofitting RC moment resisting frames with ADAS yielding dampers, Asian Journal of Civil Engineering, 20(1) (2019) 125-133.
- [13] M. Ebadi Jamkhaneh, A.H. Ebrahimi, M. Shokri Amiri, Experimental and numerical investigation of steel moment resisting frame with U-shaped metallic yielding

چگونه به این مقاله ارجاع دهیم

H. Rahimi, J. Esfandiari, M. Tahamouli Roudsari, Experimental and numerical study using NSD metal damper has been used in concrete moment frames, Amirkabir J. Civil Eng., 54(9) (2022) 3353-3372.

DOI: 10.22060/ceej.2022.20435.7426



