



Investigation of the effects of Retrofitting the Connection of Steel Beam to Concrete-Filled Steel Tube Column with Bidirectional Bolts by Haunch plates

Kh. Ghanbari Soumeha, H. Parvini Sani *

Department of Civil Engineering, Zanjan Branch, Islamic Azad University, Zanjan, Iran

ABSTRACT: So far, a lot of research has been done on concrete-filled tubes (CFT) columns and their connections in different countries and several alternatives have been proposed for their connections. However, most of the proposed connections are associated with executive problems and have not been able to create rigid connection conditions. On the other hand, in these connections, the load enters the concrete indirectly and the concrete core does not mobilize well against the applied loads. For steel moment frames that columns are of CFT type, new and suitable methods have been proposed to improve the behavior of their fixed connections. Among them are bidirectional bolted connections in this study; the effect of strengthening this type of connection using haunch plated is surveyed. In these models, the main variables are haunch plates and column plate thickness. The results showed that by examining the formation of the position of the plastic hinge, it could be said that in the model without the haunch plate, plastic hinges and maximum strains are formed almost at the connection and on the face of columns. In most models retrofitted by haunch plates, however, the location of the plastic hinge is in the off-connection area, approximately 20 cm side of the column. It has been seen that the CFT connections retrofitted by haunch plates, energy absorption has increased by 22.62% and the moment capacity bearing has increased by 3%.

Review History:

Received: Oct. 16, 2020

Revised: Mar. 31, 2021

Accepted: May, 02, 2021

Available Online: May, 04, 2021

Keywords:

Connection in CFT columns

Local buckling

Haunch plate

Plastic strain

Plastic hinge

1- Introduction

During the occurrence of earthquakes in the last two decades, significant economic and human losses have occurred due to the collapse of structures [1-3]. So, extensive studies have been conducted on the behavior of rigid flexural connections in concrete-filled tube (CFT) columns under cyclic loading over the past decades, which has resulted in the development of new types of connections and the establishment of relevant regulation [4]. Most current studies on steel beam to concrete-filled steel tube column connections with bidirectional bolts or other proposed connections are based on analytical and experimental tests and it has been shown that the bidirectional bolted beam-to-column connection has excellent seismic resistance, and this structural system can perform well as expected and be put into practice [5-12]. Given the results of the previous studies regarding fixed connections in CFT columns and the existence of extensive studies in this regard, seismic design regulations and connections will go through further developments and evolution over the next decades, which highlights the significance of conducting further studies on CFT connections and their frames [13]. Although the conduction of large-scale experiments might not be feasible due to the limitation and shortage of experimental equipment

as well as financial reasons, it appears necessary to conduct further analysis and experimental studies in this field since the finite element method does not perform a complete simulation of seismic impacts, especially in the case of rare earthquakes [14, 15].

The present study examines the effect of using haunch plates in CFT connections by studying variables of haunch plate and column plate thickness. The examination of these variables mainly aims to obtain the extent of the haunch plate's effect on the models strain, the energy absorption, the location of plastic hinges, and the moment-carrying capacity.

Methodology

In this study, Li-yan Wu et al.'s [6] beam-to-CFT-column connection has been used as the validation model to examine modeling validation by finite element modeling. The aforementioned connection relates to a structure with a span of 6m and a height of 3m. The beams were made out of H-shaped steel with a grade of A36 steel and a cross-section of H500* 200* 10* 16, and a plate in the size of 720 mm * 400 mm * 25 mm was welded to the end of the beam. A490 steel with a diameter of 30mm was used as the bolts. In order to validate the finite element modeling, one of the connection models (FSB-8) was modeled in Abaqus software based on the conditions mentioned in Li-yan Wu et al.'s [6] study.

*Corresponding author's email: hossein.parvini_sani@iauz.ac.ir



The Solid element with eight nodes was used to model all the elements of beams, steel tubes, triangular stiffener, flange widening plates, and the end plate, the passing bolt, and the concrete core in the model. The Von-Mises strain criteria and considering the strain hardening were used to define the mechanical properties of the steel and the plastic damage and plastic failure criteria were used for concrete in the software modeling. Since the present thesis is not concerned with the examination of welding micro-behaviors, the optimal welding condition (complete continuity and no rupture in the weld during loading) was assumed, and the “Tie” constraint was used in the loading model to model the connection of the welding edges of all elements. The constraint of “Hard Contact” was used to define the behavior of the surfaces in contact with one another (passing bolt surfaces and the concrete, screw surfaces and the steel cover of the column, and the steel cover surfaces with the concrete core) [6]. The type of analysis selected for this model is a dynamic analysis, and fixed support were defined at both ends of the column. Linear continuous elements with reduced integration (C3D8R) were used for mesh modeling (Figure 1).

Results and discussion

The moment carrying capacity has increased due to the increase in plate thickness, so the model with a thickness of 16mm was 2.44% and 3% more capable in terms of moment-bearing compared to the models with the thickness of 12 mm and 8 mm, respectively. A comparison of the impact of adding haunch plates on the performance of the models indicates that the model without a haunch plate undergoes local buckling approximately between 0.015 and 0.03 rotations. In terms of moment-bearing capacity, the use of plates proved to increase this capacity by 3%. Examination of the location of plastic hinge creation indicates that the model without haunch plates created a plastic hinge and maximum strain in the proximity of the connection and side of the column, while most of the models incorporating haunch plates created plastic hinges outside the connection location and almost 20cm away from the side of the column. Increasing the column plate thickness has been revealed to be effective to some extent, and in higher thicknesses, large increases in thickness bring about almost smaller changes in moment bearing capacity. The use of thick column plates has increased the load-bearing capacity by an average of 20.7% compared to the models with no haunch plates. A comparison of the models with a haunch plate with the models lacking haunch plates indicates an increased energy absorption of around 22.62%. The comparison of the impact of column plate thickness increase in models with haunch plates versus models lacking haunch plates indicates an average of 93.7% increase in the amount of energy absorption.

Conclusion

In this study, the effect of using reinforcing haunch plates in the connections of steel beams to concrete-filled tube columns of the type of bidirectional bolts in the form of variables of haunch plate thickness and column plate thickness has been investigated. The main purpose of these variables is to obtain the effect of the haunch plate on the amount of stress, strain,

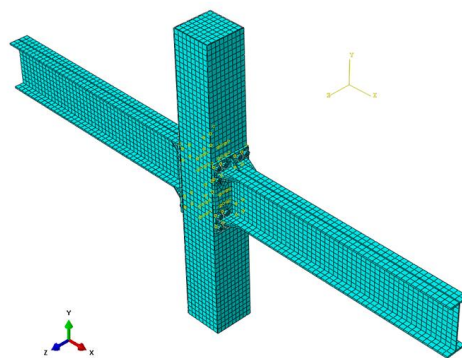


Fig. 1. The final meshed model in Abaqus

energy absorption and bearing capacity of the samples. It has been shown that increasing the plate thickness from 8mm to 12 and 16 mm increased energy absorption by 13.4% and 7%, respectively. A comparison of the models with a haunch plate with the models lacking haunch plates indicates an increased energy absorption of around 22.62%. The model without haunch plate created the plastic hinge and the maximum strain around the connection and side of the column, while most of the models incorporating haunch plates created plastic hinges on the 20-50 cm side of the column.

References

- [1] M. Banazadeh, H. Parvini Sani, M. Gholhaki, Decision-making analysis for seismic retrofit based on risk management, *Asian Journal of Civil Engineering*, 14(5) (2013) 735-746.
- [2] H. Parvini Sani, M. Gholhaki, M. Banazadeh, Simplified direct loss measure for seismic isolated steel moment-resisting structures, *Journal of Constructional Steel Research* 147 (2018) 313–323.
- [3] H. Parvini Sani, M. Gholhaki, M. Banazadeh, Seismic performance assessment of isolated low-rise steel structures based on loss estimation, *Journal of Performance of Constructed Facilities*, 31(4) (2017) 04017028-1:9.
- [4] C.A. Cornell, F. Jalayer, O. Hamburger Ronald, A. Foutch Douglas, Probabilistic Basis for 2000 SAC Federal Emergency Management Agency Steel Moment Frame Guidelines, *Journal of Structural Engineering*, 128(4) (2002) 526-533.
- [5] J. Beutel, D. Thambiratnam, N. Perera, Cyclic behaviour of concrete filled steel tubular column to steel beam connections, *Engineering Structures*, 24(1) (2002) 29-38.
- [6] L.-Y. Wu, L.-L. Chung, S.-F. Tsai, C.-F. Lu, G.-L. Huang, Seismic behavior of bidirectional bolted connections for CFT columns and H-beams, *Engineering Structures*, 29(3) (2007) 395-407.
- [7] L.-Y. Wu, L.-L. Chung, S.-F. Tsai, T.-J. Shen, G.-L.

- Huang, Seismic behavior of bolted beam-to-column connections for concrete filled steel tube, *Journal of Constructional Steel Research*, 61(10) (2005) 1387-1410.
- [8] J. Wang, L. Chen, Experimental investigation of extended end plate connections to concrete-filled steel tubular columns, *Journal of Constructional Steel Research*, 79 (2012) 56-70.
- [9] [9] Y. Yu, Z. Chen, X. Wang, Effect of column flange flexibility on WF-beam to rectangular CFT column connections, *Journal of Constructional Steel Research*, 106 (2015) 184-197.
- [10] Y.-F. Yang, C. Hou, C.-Y. Meng, L.-H. Han, Investigation on square concrete filled double-skin steel tube (CFDST) subjected to local bearing force: Experiments, *Thin-Walled Structures*, 94 (2015) 394-409.
- [11] J. Wang, N. Zhang, S. Guo, Experimental and numerical analysis of blind bolted moment connections to CFTST columns, *Thin-Walled Structures*, 109 (2016) 185-201.
- [12] M.M. Ahmadi, S.R. Mirghaderi, Experimental studies on through-plate moment connection for beam to HSS/CFT column, *Journal of Constructional Steel Research*, 161 (2019) 154-170.
- [13] Y.F. Li, S.H. Chen, K.C. Chang, K.Y. Liu, A constitutive model of concrete confined by steel reinforcements and steel jackets, *Canadian Journal of Civil Engineering*, 32(1) (2005) 279-288.
- [14] L.-H. Han, W. Li, R. Bjorhovde, Developments and advanced applications of concrete-filled steel tubular (CFST) structures: Members, *Journal of Constructional Steel Research*, 100 (2014) 211-228.
- [15] Y. Qin, Z. Chen, Q. Yang, K. Shang, Experimental seismic behavior of through-diaphragm connections to concrete-filled rectangular steel tubular columns, *Journal of Constructional Steel Research*, 93 (2014) 32-43.

HOW TO CITE THIS ARTICLE

Kh. Ghanbari Soumeah, H. Parvini Sani, *Investigation of the effects of Retrofitting the Connection of Steel Beam to Concrete-Filled Steel Tube Column with Bidirectional Bolts by Haunch plates*, *Amirkabir J. Civil Eng.*, 54(3) (2022) 183-186.

DOI: [10.22060/ceej.2021.19137.7082](https://doi.org/10.22060/ceej.2021.19137.7082)





بررسی تاثیر تقویت اتصال تیر فولادی به ستون های فولادی پر شده با بتن از نوع بولت های عبوری با استفاده از ورق ماهیچه ای

خدیجه قنبری صومعه، حسین پروینی ثانی*

گروه مهندسی عمران، واحد زنجان، دانشگاه آزاد اسلامی، زنجان، ایران.

تاریخچه داوری:

دریافت: ۱۳۹۹/۰۷/۲۵
بازنگری: ۱۴۰۰/۰۱/۱۱
پذیرش: ۱۴۰۰/۰۲/۱۲
ارائه آنلاین: ۱۴۰۰/۰۲/۱۴

کلمات کلیدی:

اتصالات در ستون CFT
کمانش موضعی
ورق ماهیچه ای
کرنش پلاستیک
مفصل پلاستیک

خلاصه: تاکنون در مورد ستون های فولادی پر شده با بتن (CFT) و اتصالات آن ها تحقیقات فراوانی در کشورهای مختلف انجام شده است و گزینه های متعددی برای اتصالات آن ها مطرح شده است، با این وجود اکثر اتصالات گیردار مطرح شده علاوه بر مشکلات اجرایی قابلیت ایجاد شرایط اتصال صلب را نداشته اند. برای قاب های خمشی فولادی که ستون های آن ها از نوع CFT است روش های نوین و مناسب دیگری جهت بهبود رفتار اتصالات گیردار آن ها پیشنهاد شده است. از جمله آن ها استفاده از بولت های عبوری می باشد، که در این پژوهش به تاثیر تقویت این نوع اتصال با استفاده از ورق ماهیچه ای پرداخته شده است. در این پژوهش متغیر اصلی افزایش ضخامت ورق ماهیچه ای و ضخامت ورق ستون در نظر گرفته شده است. نتایج بدست آمده نشان دادند که با بررسی تشکیل موقعیت مفصل پلاستیک می توان گفت که در نمونه بدون ورق ماهیچه ای تقریباً در محل اتصال و بر ستون مفصل پلاستیک و کرنش های ماکزیمم تشکیل شده است. این در حالی است که در اغلب نمونه های دارای ورق ماهیچه ای، محل تشکیل مفصل پلاستیک در ناحیه خارج از اتصال و تقریباً در فاصله ۲۰ سانتی متری از بر ستون تشکیل شده است. همچنین در مقایسه اتصالات دارای ورق ماهیچه ای با نمونه بدون ورق، به طور متوسط مقدار انرژی جذب شده ۲۲/۶۲ درصد افزایش یافته و از نظر ظرفیت باربری لنگر خمشی نیز به طور متوسط افزایش ۳ درصدی مشاهده می شود. در ضمن افزایش ضخامت ورق ستون در اتصال تقویت شده تاثیر بیشتری در افزایش ظرفیت باربری و جذب انرژی نسبت به افزایش ضخامت ورق ماهیچه ای دارد.

۱- مقدمه

پژوهش بررسی آزمایشی رفتار اتصالات کامپوزیتی ستون به تیر با استفاده از ده اتصال مقیاس بزرگ، چهار نمونه تحت بارگذاری یکنواخت و شش نمونه تحت بارگذاری چرخه ای، انجام شد. نتایج نشان داد که نمونه با اتصال به سطح ستون دارای ظرفیت وارد کردن نیرو از فلنج به خود تیر می باشد و رفتار نسبتاً پایداری از خود نشان می دهد، و همچنین به سطح مناسبی از شکل پذیری نیز می رسد. ووا و همکاران [۱۰ و ۹] در سال ۲۰۰۷ پژوهشی در زمینه رفتار لرزه ای اتصالات پیچ و مهره ای دو طرفه برای ستون های CFT و تیرهای H شکل انجام داده اند. در این پژوهش بتن پر شده موجب کاهش احتمال کمانش لوله به سمت داخل می شود و همچنین اتصالات پیچ و مهره ای دو طرفه تیر به ستون برای CFT ها ارائه شده است. نتایج نشان می دهد که مقاومت لرزه ای فراتر از موارد مشخص شده در معیارهای طراحی لرزه ای تایوان و ایالات متحده عمل می کند. بنابراین، اتصالات پیچ و مهره ای دو طرفه دارای مقاومت لرزه ای فوق العاده بوده و این اتصال سازه ای، همان طور که انتظار می رود دارای عملکرد بسیار

طی وقوع زلزله ها در دو دهه گذشته خسارات اقتصادی و جانی چشمگیری ناشی از فروریزش سازه ها رخ داده است [۳-۱]. از این رو تلاش بسیار گسترده ای توسط محققان برای معرفی سیستم های مقاوم در برابر زلزله انجام شده است. یکی از این سیستم ها، استفاده از ستون های پر شده با بتن (CFT) به دلیل رفتار استاتیکی و مقاومت لرزه ای مناسب آن می باشد [۴]. طی دهه های اخیر مطالعات گسترده ای در زمینه رفتار اتصالات خمشی در ستون های CFT تحت بارگذاری چرخه ای صورت پذیرفته است که موجب ارائه اتصالات نوین و تدوین آیین نامه برای آن ها گردیده است [۶ و ۵]. در این پژوهش ها سعی به معرفی نوع تقویت شده از این اتصالات بر مبنای مطالعات پیشین [۷] شده است.

بیوتل و همکاران [۸] در سال ۲۰۰۲ پژوهشی در زمینه رفتار چرخه ای اتصالات ستون لوله ای فولادی پر شده با بتن به تیر انجام داده اند. در این

* نویسنده عهده دار مکاتبات: hossein.parvini_sani@iauw.ac.ir

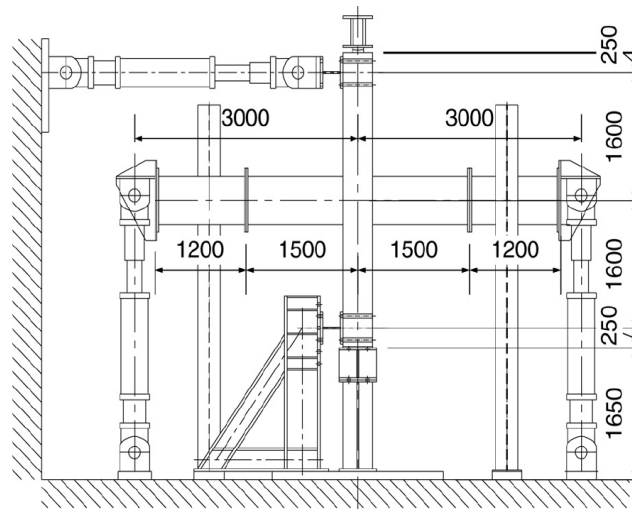


پیشنهادی آن‌ها دارای سختی، مقاومت و شکل‌پذیری مناسب بوده و با قابلیت اتلاف انرژی بالا عملکرد مناسبی به عنوان یک اتصال گیردار را در برابر بارهای چرخه‌ای را دارد. فنایی و صادقی مقدم [۱۹] در سال ۲۰۱۹ با انجام تست آزمایشگاهی عملکرد اتصال گیردار تیر فولادی سوراخ کاری شده به ستون CFT با سخت کننده‌های T شکل را بررسی نمودند. بررسی آن‌ها نشان داد احتمال شکست کاهش یافته و مود شکست در دو حالت ۱- شکست برشی سخت کننده‌های T شکل افقی و ۲- شکست کششی سخت کننده‌های T شکل عمودی در جان تیر رخ می‌دهد. لی و همکاران [۲۰] در سال ۲۰۱۹ رفتار لرزه‌ای پای ستون گیردار محصور شده ستون‌های CFT را با انجام تست‌های آزمایشگاهی بررسی نموده و مقاومت خمشی آن را با روابط معادل تخمین زدند. ژو و همکاران [۲۱] در سال ۲۰۱۹ مدل تحلیلی با دقت مناسب برای اتصال تیرهای فولادی به ستون‌های CFT جهت طراحی این اتصالات بر اساس نتایج آزمایشگاهی را ارائه دارند. پروری و همکاران [۲۲] در سال ۲۰۲۰ با انجام مطالعه عددی و آزمایشگاهی عملکرد اتصال گیردار تیر فولادی سوراخ کاری شده به ستون CFT را بررسی نموده و تاثیر الگوهای مختلف سوراخ کاری و ضخامت بال و جان در تمرکز تنش، مفصل پلاستیک شکل گرفته و چشمه اتصال را ارزیابی نمودند. وانگ و همکاران [۲۳] در سال ۲۰۲۰ با انجام مطالعه تحلیلی و آزمایشگاهی اتصال تقویت شده با لچکی پیش تنیده، تیر فولادی به ستون CFT را بررسی نموده و در نهایت روابط ساده شده برای پیش بینی رفتار مکانیکی این اتصال را ارائه دادند.

عطف به نتایج تحقیقات در زمینه اتصالات خمشی در ستون‌های CFT و با وجود پژوهش‌های گسترده صورت گرفته، لازم است مطالعات بر روی اتصالات CFT و قاب‌های کامل آن افزایش یابد [۲۴]. اگر چه ممکن است به دلیل محدودیت‌ها و تجهیزات مورد نیاز آزمایشگاهی و نیز دلایل اقتصادی، انجام تعداد زیاد آزمایشات در مقیاس اصلی عملی نباشد و از طرف دیگر روش المان محدود نیز نتواند تاثیرات زلزله را مخصوصاً تحت زلزله‌هایی که به ندرت رخ می‌دهند به طور کامل شبیه‌سازی نماید، بررسی تحلیلی و آزمایشگاهی بیشتر و دقیق‌تر در این زمینه لازم به نظر می‌رسد [۲۵ و ۲۶]. استفاده از اتصال تیر با بولت‌های عبوری یکی از انواع اتصالات با عملکرد مناسب لرزه‌ای به ستون‌های CFT می‌باشد. در مطالعه حاضر در نگاه کلی به بررسی تحلیلی تقویت و مقاوم‌سازی این نوع اتصالات پرداخته شده است. در این راستا به بررسی تاثیر استفاده از ورق تقویتی ماهیچه‌ای در اتصالات تیر فولادی به ستون‌های CFT از بتن از نوع بولت‌های عبوری

خوبی است. ونگ و همکاران [۱۱] در سال ۲۰۰۹ پژوهشی در زمینه رفتار اتصالات ورق انتهایی در ستون‌های لوله‌ای فولادی پر شده با بتن انجام داده‌اند. اتصالات پیچ و مهره‌ای دو سر بسته راه قابل اطمینان و موثری برای سازه‌های دارای ستون‌های CFT است. وانگ و همکاران [۱۲] در سال ۲۰۱۲ در پژوهشی به بررسی آزمایشگاهی مفصل پلاستیک ورق توسعه یافته ستون‌های لوله‌ای فولادی پر شده با بتن پرداختند. این مطالعات نشان داد که مقاومت و استحکام اتصالات با امتداد مهاری تا پیچ‌های دو سر بسته بهبود یافته و استفاده از ورق‌های انتهایی نسبتاً ضخیم موجب مقاومت بالای مفصل‌های پلاستیک منتهی به اتصالات ورق انتهایی توسعه یافته می‌شود. کوبین و همکاران [۱۳] در سال ۲۰۱۴ به مطالعه آزمایشگاهی اتصالات تقویت شده ستون‌های CFT با استفاده از لچکی‌های جانبی پرداختند و نشان دادند که استفاده از این اتصال با ورق‌های تقویتی با توجه قابلیت استهلاک انرژی بالا و شکل‌پذیری مناسب، می‌تواند در قاب‌های خمشی با شکل‌پذیری متوسط کاربرد داشته باشد. یو و همکاران [۱۴] در سال ۲۰۱۵ پژوهشی در زمینه تاثیر انعطاف‌پذیری فلنج ستون بر تیر بال پهن (WF) ستون‌های کامپوزیتی مختلط (CFST) با مقطع مستطیل انجام داده‌اند. یانگ و همکاران [۱۵] در سال ۲۰۱۵ آزمایشی بر روی لوله فولادی دوجداره پر شده با بتن (CFDST) مربع شکل در معرض نیروی محوری موضعی انجام داده‌اند. ظرفیت‌های حامل CFDST تحت نیروهای حامل موضعی با استفاده از فرمول پیشنهادی این پژوهش و مقایسه با نتایج آزمایش مورد ارزیابی قرار گرفت. وانگ و همکاران [۱۶] در سال ۲۰۱۶ پژوهشی در زمینه تحلیل آزمایشی و عددی اتصالات گیردار پیچ و مهره‌ای یک طرفه به ستون‌های CFT انجام داده‌اند. در این پژوهش تحلیل آزمایشی و عددی برای بررسی رفتار مکانیکی اتصالات ورق انتهایی پیچ و مهره‌ای دو سر بسته ستون‌های لوله‌ای فولادی نازک دیواره پر شده با بتن (CFTST) انجام شد. این اتصالات پیچ و مهره‌ای دو سر بسته خلاقانه پیشنهادی با استفاده از راه حل‌های مطمئن و موثر در ساختمان‌های نیمه بلند و کوتاه کاربرد دارد. زینی زاده جدی و راملی سولانگ [۱۷] در سال ۲۰۱۷ نوع جدید از بولت‌های تیوبی برای اتصال تیرها به ستون‌های CFT را پیشنهاد دادند. نمونه‌ی پیشنهادی آن‌ها با توجه به مهار مناسب، مقاومت بالا، عدم لغزش و قابلیت تحمل کرنش‌های زیاد تا آستانه شکست می‌تواند جایگزین اتصال از نوع بولت عبوری باشد.

احمدی و میرقادری [۱۸] در سال ۲۰۱۹ با انجام تست‌های آزمایشگاهی اتصال نوآورانه ورق عبوری در ستون‌های CFT را پیشنهاد دادند. اتصال



شکل ۱. نمایی از شرایط مرزی و بارگذاری نمونه آزمایشگاهی [۱۰]

Fig. 1. View of boundary conditions and loading of experimental specimen [10]

مقاومت مصالح مصرفی که در این مطالعه از آن‌ها استفاده شده در جداول ۱ و ۲ نشان داده شده است.

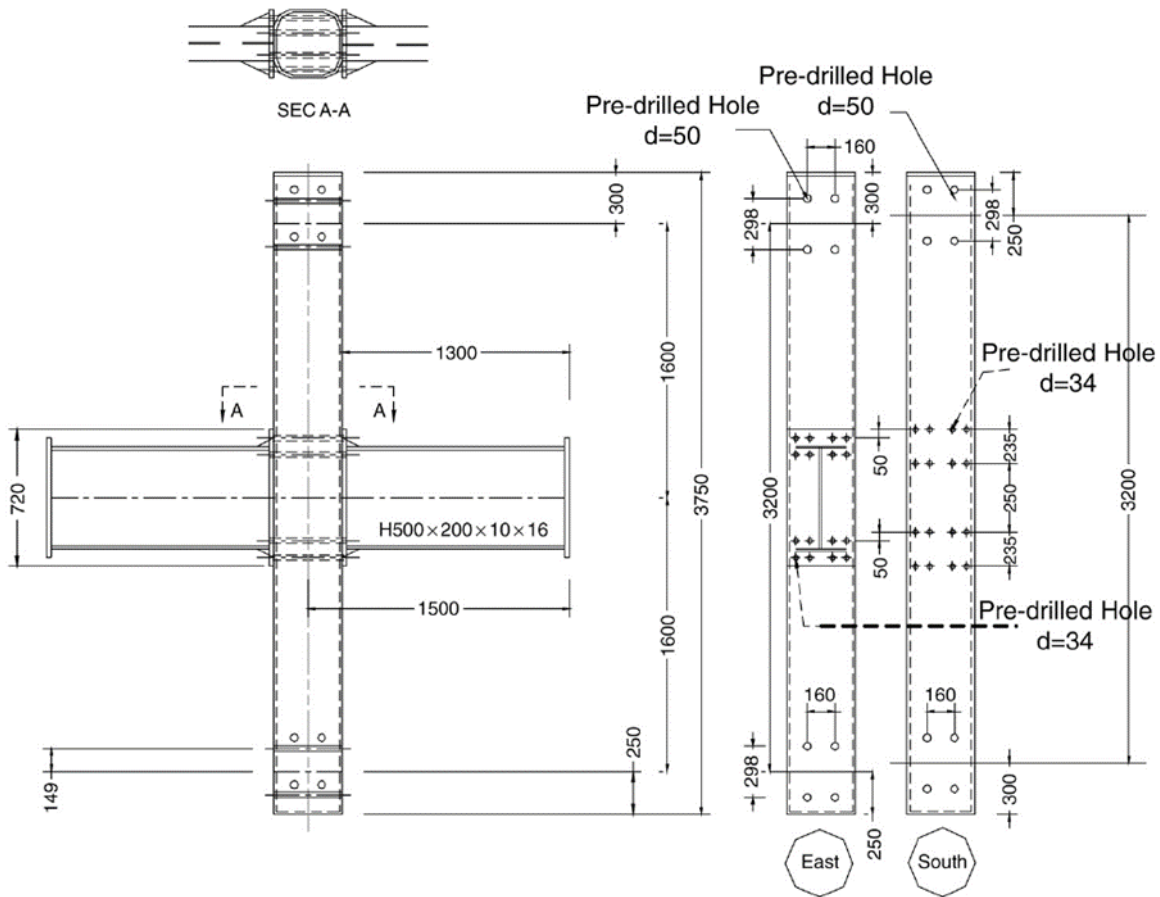
جهت صحت سنجی، یکی از نمونه‌های اتصال (FSB – 8) مطالعه و واً و همکاران [۱۰] در نرم افزار ABAQUS مطابق شرایط زیر مدل‌سازی گردید. در این نمونه، جهت مدل‌سازی همه المان‌های تیر، لوله فولادی، سخت کننده مثلثی، ورق‌های تعریض بال و ورق انتهایی، بولت عبوری و هسته بتنی از المان Solid و هشت گرهی C3D8R استفاده شده است. یکی از معیارهای شکست قابل قبول برای فولاد معیار فون مایسز است که بر اساس نظریه حداکثر انرژی تغییر شکل برشی، توسعه می‌یابد. در این معیار، انرژی الاستیک ذخیره شده در یک ماده به دو بخش تغییرات حجمی ماده و تغییر شکل برشی تقسیم می‌شود. با مساوی قرار دادن انرژی تغییر شکل برشی نقطه تسلیم در یک وضعیت تحت تنش کششی ساده و انرژی تغییر شکل برشی تنش‌های مرکب، معیار تسلیم بر مبنای انرژی تغییر شکل برشی نهاده می‌شود. بنابراین در این مدل برای مدل فولاد، از معیار تسلیم فون مایسز و قانون سخت شدگی ایزوتروپ استفاده شده است. همچنین برای بتن از معیار آسیب دیدگی و خرابی پلاستیک استفاده گردید. در راستای مدل‌سازی جهت اتصال لبه‌های جوش شونده تمامی المان‌ها، به دلیل عدم لزوم بررسی رفتار جوش به صورت میکرو، با فرض حالتی بهینه برای جوش (پیوستگی کامل و عدم ایجاد گسیختگی در جوش در طول

در قالب متغیرهای ضخامت ورق ماهیچه‌ای و ضخامت ورق ستون پرداخته شده است. هدف اصلی از این متغیرها بدست آوردن میزان تاثیر گذاری ورق ماهیچه‌ای در میزان تنش، کرنش، جذب انرژی، محل مفصل پلاستیک و ظرفیت باربری نمونه‌ها می‌باشد.

۲- صحت سنجی

در سال‌های اخیر روش اجزاء محدود به عنوان یک ابزار قدرتمند برای تحلیل سازه‌ها شناخته شده است. در این تحقیق برای بررسی صحت مدل‌سازی، از اتصال تیر به ستون CFT، و واً و همکاران [۱۰] استفاده شده است. در شکل ۱ تصویری از شرایط تکیه‌گاهی و نحوه اعمال بار در محیط آزمایشگاهی و در شکل ۲ نیز مشخصات هندسی اتصال نمونه آزمایشگاهی نشان داده شده است.

اتصال مورد اشاره مربوط به سازه‌ای با دهانه ۶ متر و ارتفاع ۳ متر که تحت نیروهای جانبی، تغییر مکان جانبی در سازه رخ داده و فرض می‌شود که نقطه عطف تیر و ستون در وسط دهانه آن‌ها واقع می‌شوند. تیرهای استفاده شده در مطالعه آزمایشگاهی از شکل H با فولاد با گرید A36 و با مقطع ۱۶*۱۰*۲۰۰*۵۰۰ H ساخته شده و سپس ورقی با ابعاد PL720mm*400mm*25mm به انتهای آن جوش می‌شود. پیچ‌ها از فولاد A490 با قطر ۳۰ میلی‌متر می‌باشند. مقاطع مورد استفاده و



شکل ۲. مشخصات هندسی اتصال مورد آزمایش [۱۰]

Fig. 2. Geometric specifications of the experimental connection [10]

جدول ۱. مشخصات ابعادی نمونه‌ها [۱۰]

Table 1. Dimensional specifications of samples [10]

نمونه‌ها	مقطع ستون (mm)	ضخامت (mm)	B/t
FSB-6	400*400	6	66
FSB-8	400*400	8	50
FSB-10	400*400	10	45
نمونه‌ها	پر شده با بتن	مقطع تیر (mm)	
FSB-6	بله	H500*200*10*16	
FSB-8	بله	H500*200*10*16	
FSB-10	بله	H500*200*10*16	

جدول ۲. مشخصات متریالها [۱۰]

Table 2. Material specifications [10]

نمونه‌ها	جان تیر			
	S _y Mpa	S _u Mpa	ε _y (%)	ε _u (%)
FSB-6	337.5	427.0	0.19	28.0
FSB-8	337.5	427.0	0.19	28.0
FSB-10	337.5	427.0	0.19	28.0
نمونه‌ها	بال تیر			
	S _y Mpa	S _u Mpa	ε _y (%)	ε _u (%)
FSB-6	303.4	425.8	0.15	36.5
FSB-8	303.4	425.8	0.15	36.5
FSB-10	303.4	425.8	0.15	36.5
نمونه‌ها	ستون‌ها			
	S _y Mpa	S _u Mpa	ε _y (%)	ε _u (%)
FSB-6	431.0	521.3	0.21	28.75
FSB-8	381.8	501.6	0.17	28.80
FSB-10	356.5	474.7	0.19	35.30
نمونه‌ها	مقاومت فشاری بتن (مگاپاسکال)			
FSB-6	25.26			
FSB-8	29.29			
FSB-10	27.185			

و جهت مقاوم‌سازی اتصال به مدل اضافه شده است. در این مدل‌سازی‌ها ضخامت ورق ستون و ضخامت ورق ماهیچه‌ای به عنوان متغیر در نظر گرفته شده است. ضخامت ورق‌های ماهیچه‌ای ۸، ۱۲ و ۱۶ میلی‌متر و ضخامت ورق ستون ۱۰، ۱۲ و ۱۴ میلی‌متر می‌باشند. کلیه خصوصیات مصالح و سایر شرایط در نظر گرفته شده برای نمونه صحت سنجی، در این مدل‌سازی‌ها نیز ثابت می‌باشند.

۳-۱- مدل شماره ۱ (t_{hp}=16mm و t_{col}=8mm)

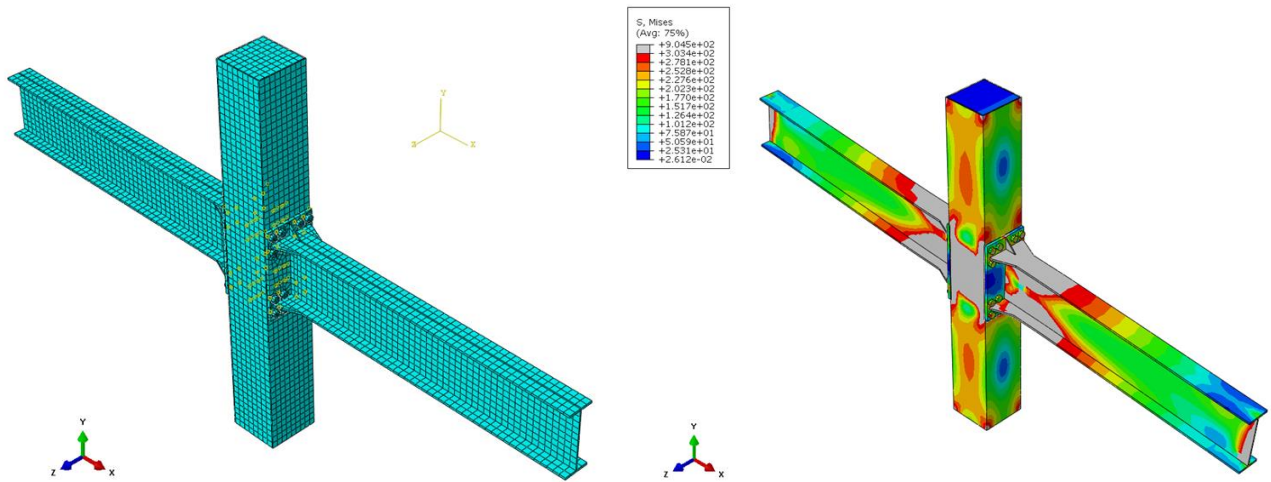
در این مدل نحوه بارگذاری به روش کنترل تغییر مکان بوده و به ابتدای تیر اعمال شده است. در این نمونه ضخامت ورق ماهیچه‌ای (t_{hp}) برابر با ۱۶ میلی‌متر و ضخامت ورق ستون (t_{col}) برابر با ۸ میلی‌متر در نظر گرفته شده است. در شکل ۷ کانتور تنش ایجاد شده در نمونه مورد نظر بعد از بارگذاری نشان داده شده است. همانطور که مشاهده می‌شود بیشترین تنش ایجاد شده در نزدیکی اتصال بوده که باعث کماتش موضعی در قسمت‌هایی از بال تیر شده است. در قسمت‌هایی از جان ستون در ناحیه چشمه اتصال نیز مقدار تنش از حد تسلیم فراتر رفته و در نمونه تسلیم شدگی مشهود است. همچنین

بارگذاری)، در نمونه‌ی بارگذاری از قید Tie استفاده شده است. جهت معرفی رفتار سطوح در تماس با یکدیگر (سطح بولت عبوری با بتن، سطح مهره‌ها با سطح صفحه انتهایی، سطح صفحه انتهایی با پوشش فولادی ستون و سطح پوشش فولادی با هسته بتنی) از قید Hard Contact و برای سایر اندرکنش‌ها نیز از General Contact با ضریب اصطکاک ۰/۳ استفاده شده است [۱۰].

مدل مش بندی شده نهائی و تنش‌های ایجاد شده در نمونه مدل‌سازی شده در شکل ۳ و تنش‌های ایجاد شده در تیر و بولت‌های عبوری نیز در اشکال ۴ و ۵ نشان داده شده است. خروجی‌های استخراج شده از نرم‌افزار در نمودار نیروی برشی- دوران شکل ۶ با نمونه آزمایشگاهی مقایسه شده است. همان‌طور که مشاهده می‌شود نتایج تا حد قابل قبولی به نتایج نمونه آزمایشگاهی نزدیک است. خطایی ناچیزی که در خروجی مشاهده می‌شود مربوط به خصوصیات پیچیده بتن در حالت پلاستیک و غیرخطی می‌باشد.

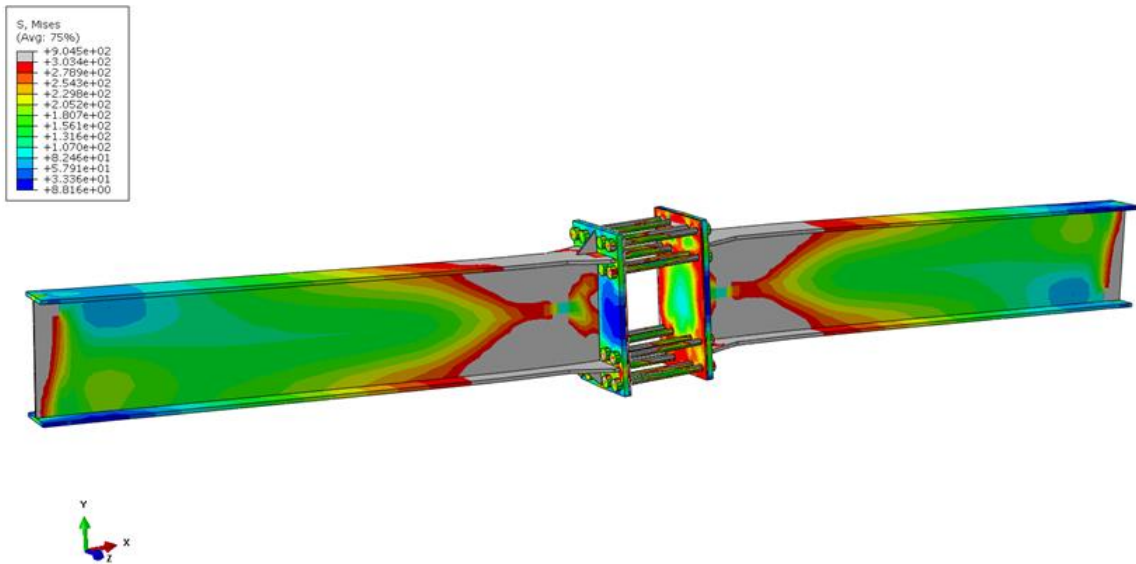
۳- معرفی مدل‌های توسعه یافته و نتایج

پس از اطمینان از صحت مدل‌سازی، ورق ماهیچه به صورت تقویتی



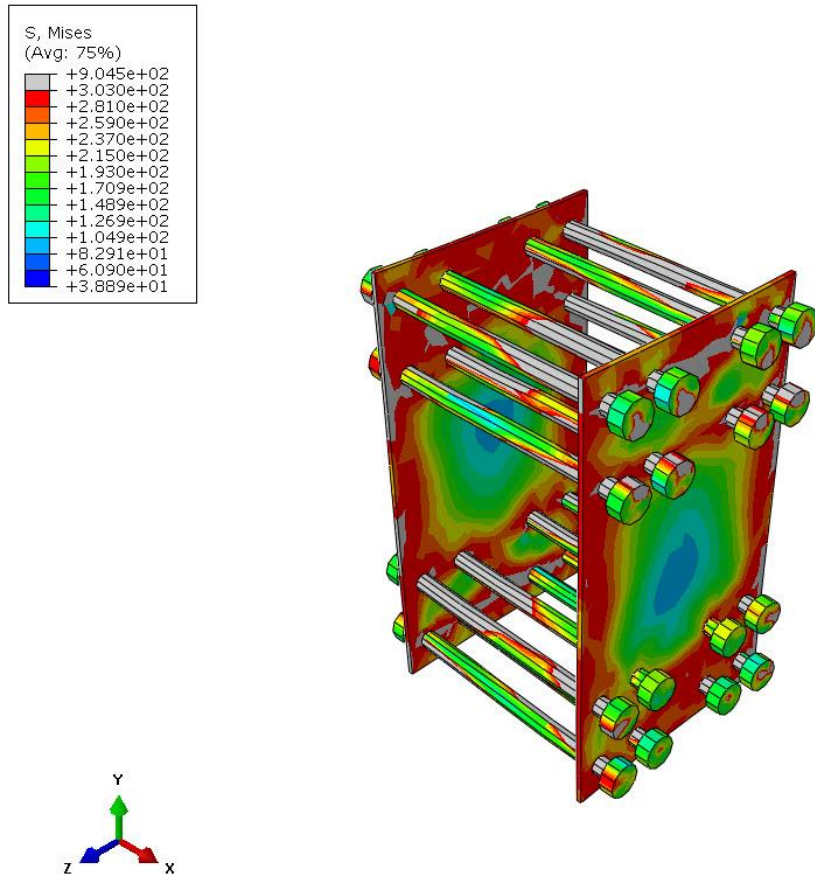
شکل ۳. مدل مش بندی شده نهائی و تنش های ایجاد شده در نمونه عددی در حالت کلی

Fig. 3. The final meshed model and the stresses created in the numerical model in general



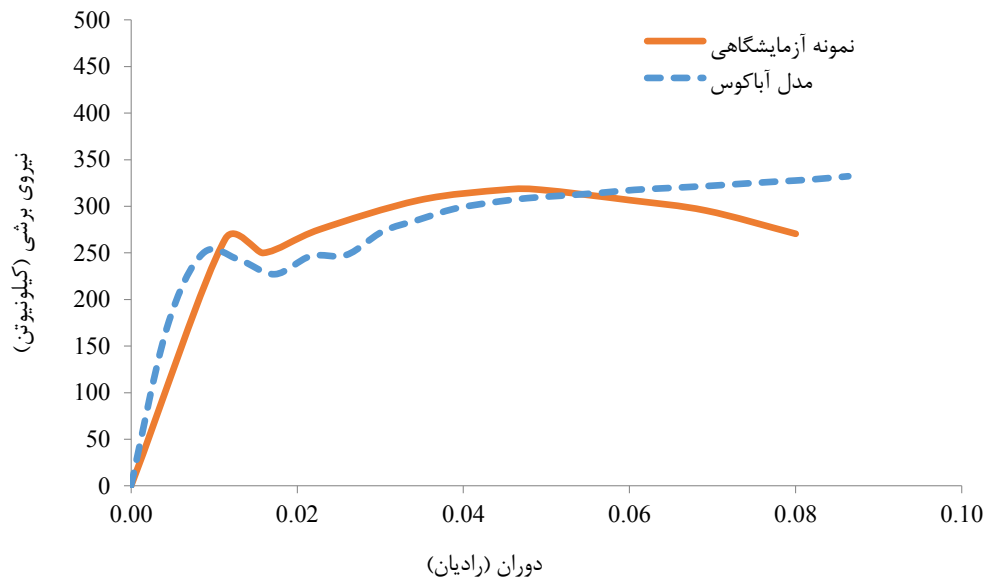
شکل ۴. تنش های ایجاد شده در تیر و بولت های عبوری نمونه عددی

Fig. 4. Stresses in beams and bidirectional bolts in numerical model



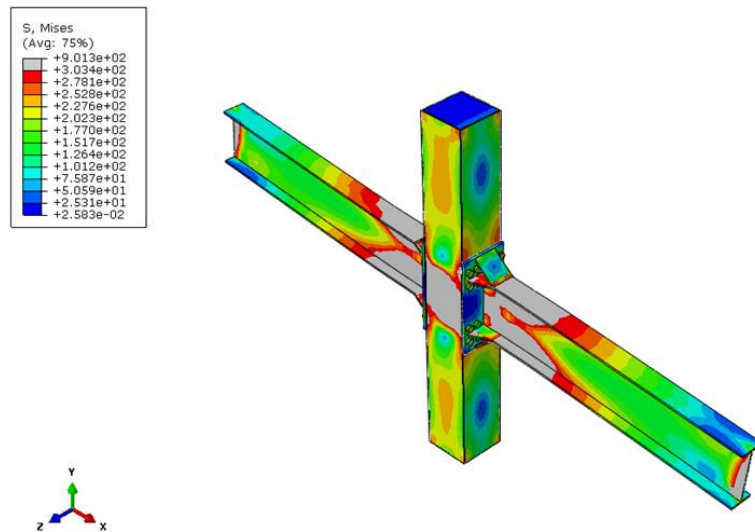
شکل ۵. تنش‌های ایجاد شده در بولت‌های عبوری

Fig. 5. Stresses in bidirectional bolts



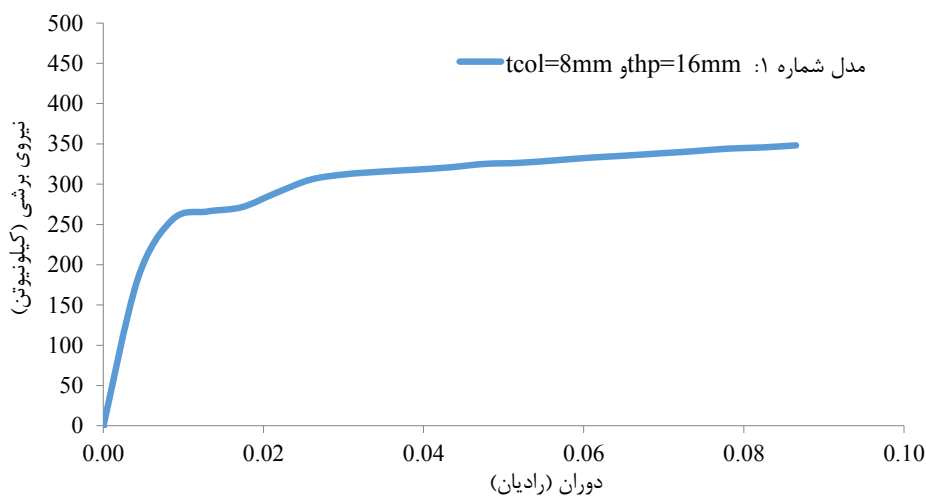
شکل ۶. مقایسه نمودار نیروی برشی-دوران نمونه آزمایشگاهی با نمونه مدل سازی شده در آباکوس

Fig. 6. Comparison of shear force-rotation curve of experimental and numerical models in Abaqus



شکل ۷. تنش‌های ایجاد شده در نمونه شماره ۱

Fig. 7. The stresses in numerical model No:1



شکل ۸. منحنی نیرو-دوران نمونه شماره ۱

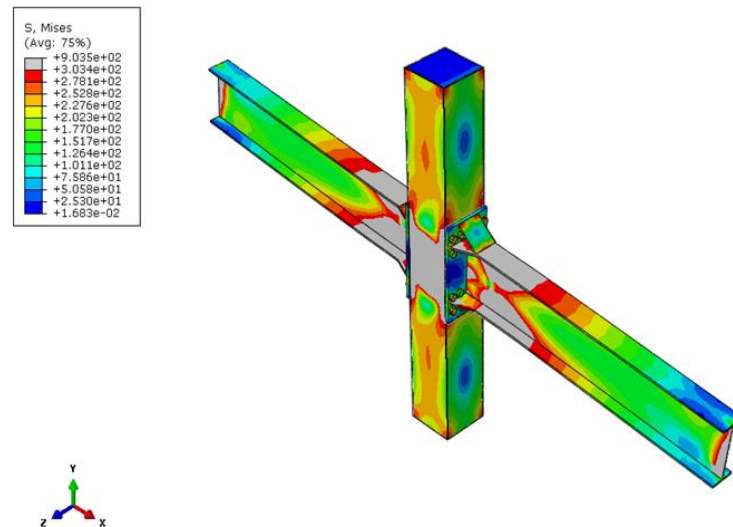
Fig. 8. The shear force-rotation curve of numerical model No:1

افزایش دوران‌های مختلف ادامه یافته است. همچنین از نظر عددی ماکزیمم نیرو، ۳۴۸/۳۲ کیلونیوتن در انتهای دوران بدست آمده است.

۳-۲- مدل شماره ۲ ($t_{col}=8mm$ و $t_{hp}=12mm$)

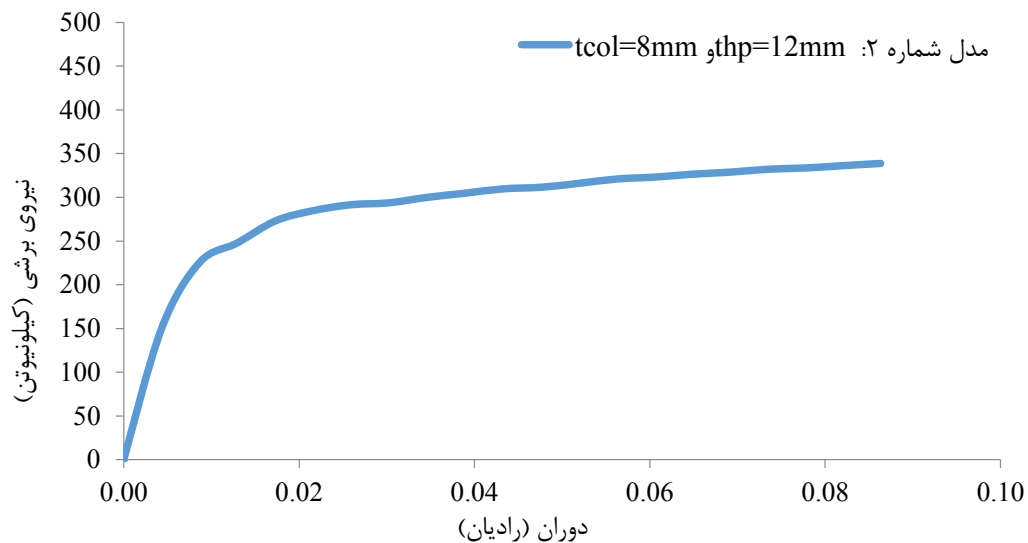
در این مدل ضخامت ورق ماهیچه‌ای (t_{hp}) برابر با ۱۲ میلی‌متر و ضخامت ورق ستون (t_{col}) برابر با ۸ میلی‌متر در نظر گرفته شده است. در

کرنش پلاستیک‌های ایجاد شده علاوه بر بال تیر در قسمت‌هایی از جان تیر نیز ایجاد شده و در ناحیه اتصال مقادیر تنش و کرنش در حد کمتر از تنش تسلیم ایجاد شده است. در شکل ۸ منحنی نیرو- دوران نمونه شماره ۱ نشان داده شده است. با توجه به این شکل مشاهده می‌شود که رفتار نمونه تقریباً پایدار و یکنواخت بوده به طوری که تقریباً تا دوران ۰/۰۲۵ با افزایش دوران مقدار نیرو نیز افزایش یافته و بعد از این نقطه نمودار با شیب ثابتی به ازای



شکل ۹. تنش‌های ایجاد شده در نمونه شماره ۲

Fig. 9. The stresses in numerical model No:2

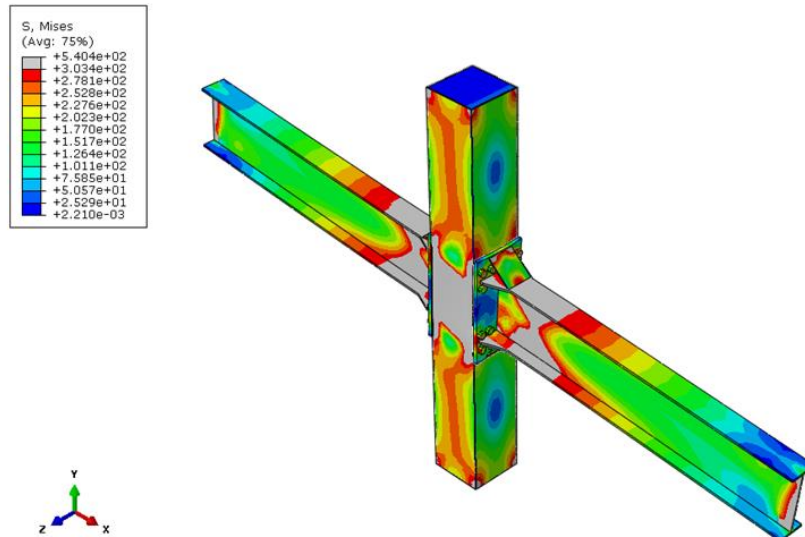


شکل ۱۰. منحنی نیرو-دوران نمونه شماره ۲

Fig. 10. The shear force-rotation curve of numerical model No:2

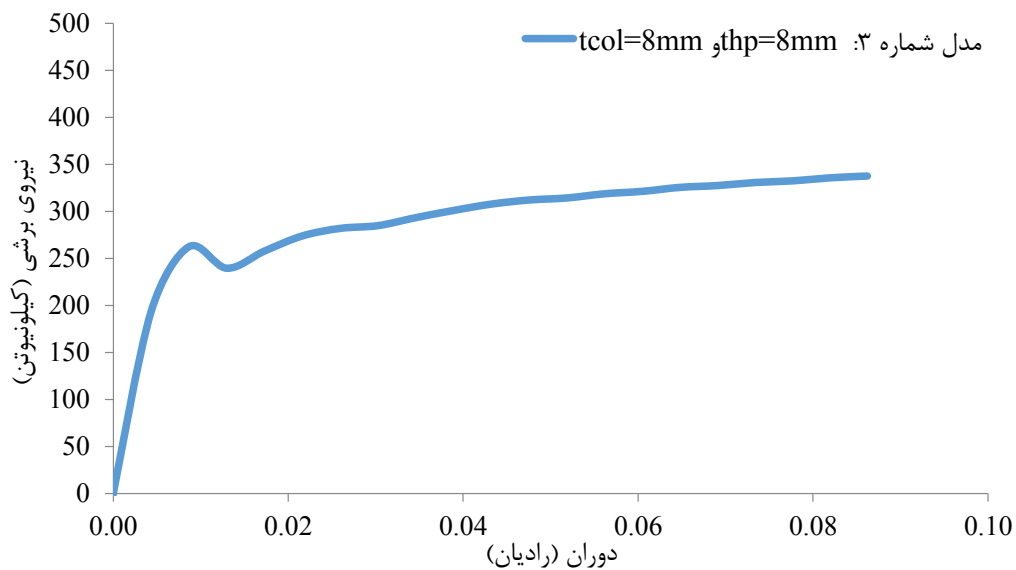
نمونه شماره ۲ نشان داده شده است. با توجه به شکل مشاهده می‌شود که رفتار نمونه تقریباً پایدار و یکنواخت بوده به طوری که تقریباً تا دوران ۰/۰۲ با افزایش دوران شاهد افزایش مقدار نیرو بوده و بعد از این نقطه نمودار جهت منحنی عوض شده و با شیب ثابتی به ازای افزایش دوران‌های مختلف ادامه یافته است. همچنین از نظر عددی ماکزیمم نیرو، ۳۳۸/۶۵ کیلو نیوتن در انتهای دوران بدست آمده است.

شکل ۹ کانتور تنش ایجاد شده در نمونه مورد نظر بعد از بارگذاری نشان داده شده است. همانطور که مشاهده می‌شود بیشترین تنش ایجاد شده در نزدیکی اتصال بوده که باعث کماتش موضعی در قسمت‌هایی از بال تیر شده است. در قسمت‌هایی از جان ستون در ناحیه چشمه اتصال نیز مقدار تنش از حد تسلیم فراتر رفته و در نمونه تسلیم شدگی مشهود است. ماکزیمم تنش در این ناحیه ۴۳۳ مگاپاسکال بوده است. در شکل ۱۰ منحنی نیرو- دوران



شکل ۱۱. تنش‌های ایجاد شده در نمونه شماره ۳

Fig. 11. The stresses in numerical model No:3

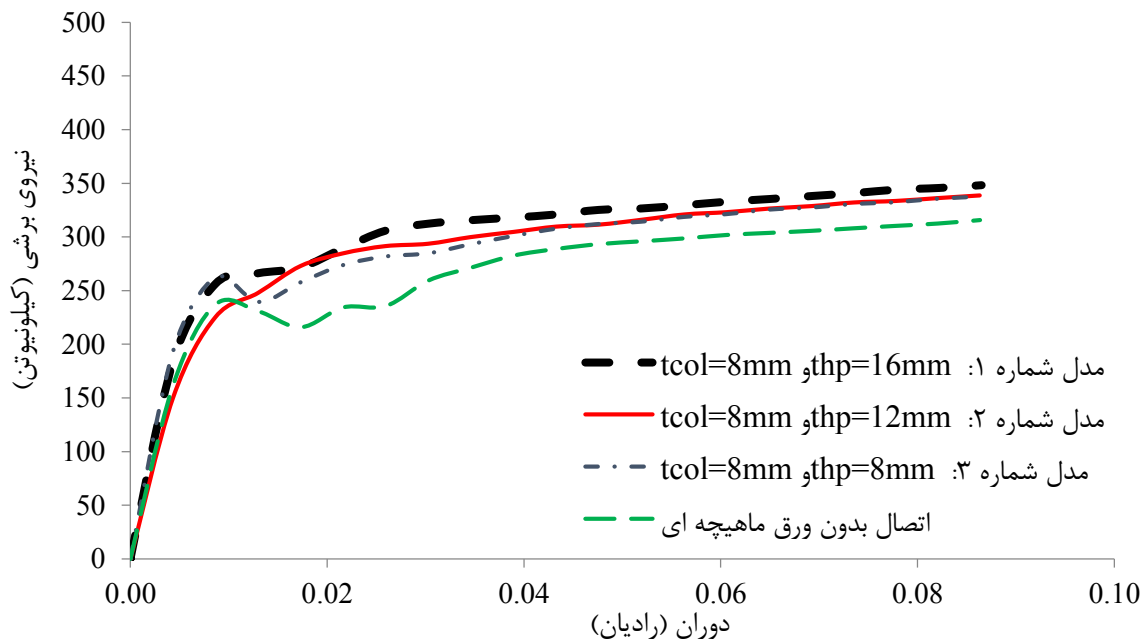


شکل ۱۲. منحنی نیرو-دوران نمونه شماره ۳

Fig. 12. The shear force-rotation curve of numerical model No:3

همچنین در لبه‌های ورق انتهایی و اتصالات شاهد کمانش‌های موضعی می‌باشیم. در شکل ۱۲ منحنی نیرو-دوران نمونه شماره ۳ نشان داده شده است. با توجه به شکل مشاهده می‌شود که منحنی با شیب کمتری شروع شده و ماکزیمم نیرویی که تحمل کرده است در حدود ۳۲۰ کیلونیوتن می‌باشد.

۳-۳- مدل شماره ۳ ($t_{col}=8mm$ و $t_{hp}=8mm$) در این مدل ضخامت ورق ماهیچه‌ای (t_{hp}) برابر با ۸ میلی‌متر و ضخامت ورق ستون (t_{col}) برابر با ۸ میلی‌متر در نظر گرفته شده است. در شکل ۱۱ کانتور تنش ایجاد شده در نمونه مورد نظر بعد از بارگذاری نشان داده شده است. ماکزیمم تنش در این ناحیه ۴۳۵ مگاپاسکال بوده است.



شکل ۱۳. بررسی تاثیر افزایش ضخامت ورق ماهیچه‌ای در عملکرد نمونه‌های عددی

Fig. 13. Investigating the effect of increasing haunch plate thickness on the performance of numerical models

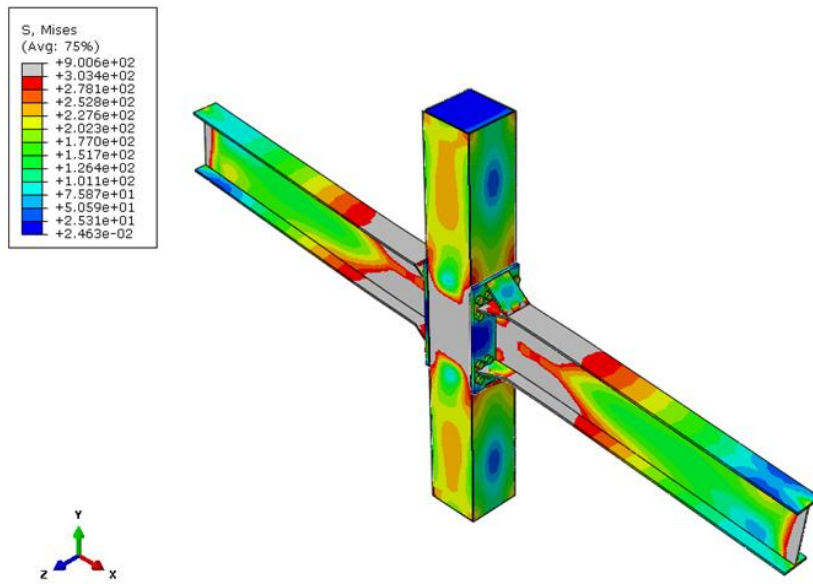
پلاستیک و کرنش‌های ماکزیمم تشکیل شده است. این در حالی است که در اغلب نمونه‌های دارای ورق ماهیچه‌ای، محل تشکیل مفصل پلاستیک در ناحیه خارج از اتصال و تقریباً در فاصله ۲۰ سانتی‌متری از بر ستون تشکیل شده است. که در واقع، علاوه بر افزایش ظرفیت باربری مشخص می‌شود که یکی از مزایای اصلی ورق ماهیچه‌ای کنترل محل مفصل پلاستیک و تشکیل آن خارج از ناحیه بحرانی می‌باشد.

۳-۵- مدل شماره ۴ ($t_{hp}=16mm$ و $t_{col}=10mm$)

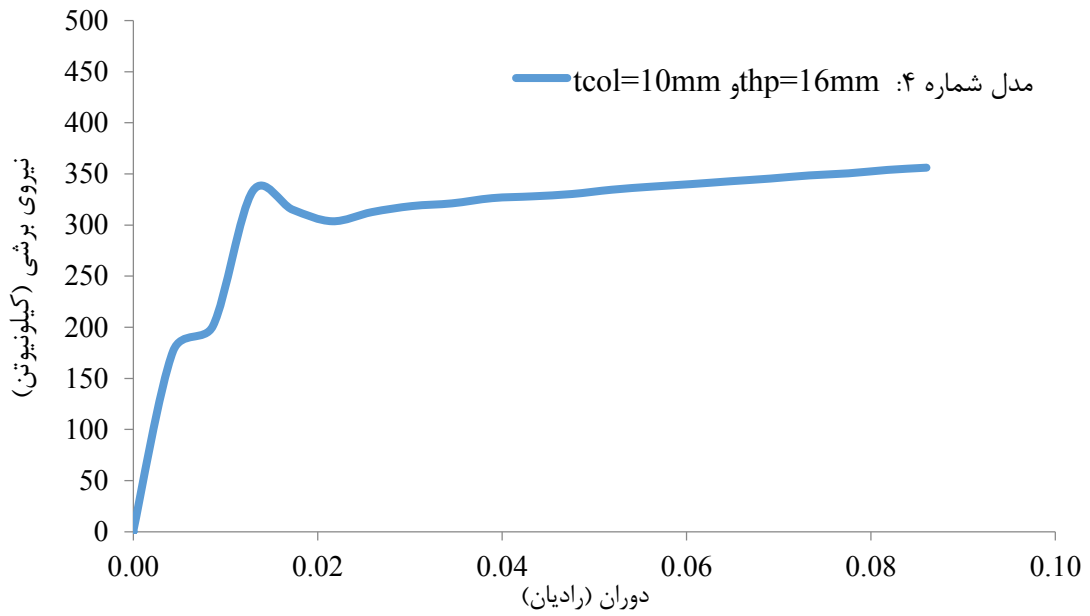
در این مدل ضخامت ورق ماهیچه‌ای ۱۶ میلی‌متر و ضخامت ورق ستون ۱۰ میلی‌متر در نظر گرفته شده است. در شکل ۱۴ کانتور تنش ایجاد شده در نمونه مورد نظر بعد از بارگذاری نشان داده شده است. همانطور که مشاهده می‌شود بیشترین تنش ایجاد شده به مقدار ۳۷۳ مگاپاسکال و در قسمت بالای بال تیر ایجاد شده است. در قسمت‌هایی از جان ستون در ناحیه چشمه اتصال نیز مقدار تنش از حد تسلیم فراتر رفته و در نمونه تسلیم شدگی مشهود است. در شکل ۱۵ منحنی نیرو- دوران نمونه شماره ۴ نشان داده شده است. با توجه به شکل مشاهده می‌شود که رفتار نمونه تقریباً در ناحیه

۳-۴- بررسی تاثیر افزایش ضخامت ورق ماهیچه‌ای در بین مدل‌های ۱ و ۲ و ۳

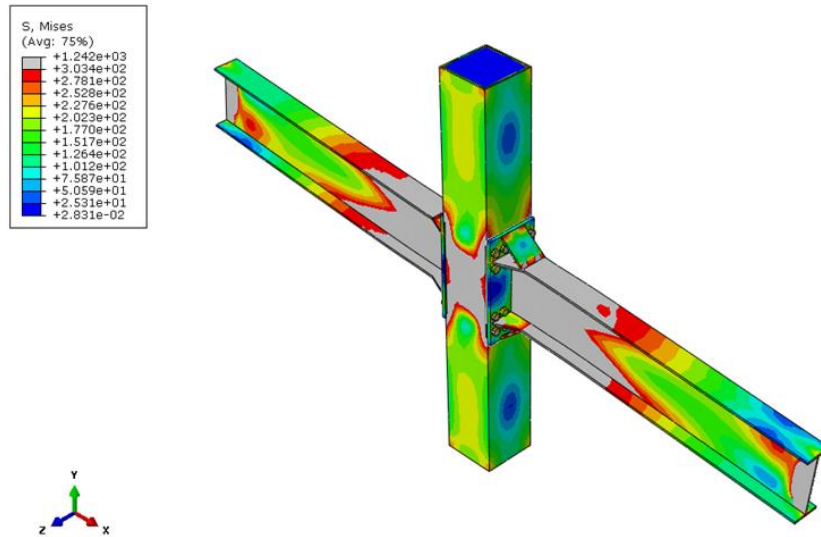
در شکل ۱۳ به مقایسه تاثیر افزایش ضخامت ورق ماهیچه‌ای در عملکرد نمونه‌های عددی پرداخته شده است. با بررسی ابتدای منحنی‌ها مشاهده می‌شود اغلب نمونه‌ها رفتار الاستیک مشابهی داشته که به تدریج و با افزایش مقدار جابجایی و وارد شدن نمونه‌ها به فاز پلاستیک اختلاف در بین نمونه‌ها افزایش می‌یابد. از نظر عددی با افزایش ضخامت ورق، ظرفیت باربری افزایش یافته است. به طوری که نمونه با ضخامت ورق ۱۶ میلی‌متر نسبت به ضخامت‌های ۱۲ و ۸ میلی‌متر به ترتیب ۲/۴۴ درصد و ۳ درصد دارای ظرفیت باربری بیشتری می‌باشد. با مقایسه تاثیر اضافه کردن ورق ماهیچه‌ای در عملکرد نمونه‌ها مشاهده می‌شود که نمونه بدون ورق ماهیچه‌ای تقریباً در حد فاصل دوران‌های ۰/۰۱۵ الی ۰/۰۳ دچار کماتش موضعی شده و از نظر ظرفیت باربری نیز به طور متوسط در صورت استفاده از ورق نسبت به حالت بدون استفاده از ورق، افزایش ۳ درصدی مشاهده می‌شود. همچنین با بررسی تشکیل موقعیت مفصل پلاستیک می‌توان گفت که در نمونه بدون ورق ماهیچه‌ای تقریباً در محل اتصال و بر ستون مفصل



شکل ۱۴. تنش‌های ایجاد شده در نمونه شماره ۴
 Fig. 14. The stresses in numerical model No:4

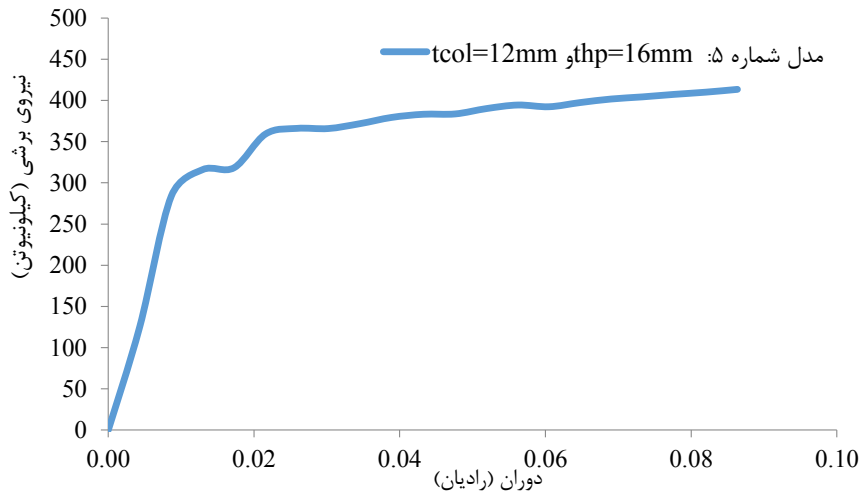


شکل ۱۵. منحنی نیرو-دوران نمونه شماره ۴
 Fig. 15. The shear force-rotation curve of numerical model No:4



شکل ۱۶. تنش‌های ایجاد شده در نمونه شماره ۵

Fig. 16. The stresses in numerical model No:5



شکل ۱۷. منحنی نیرو-دوران نمونه شماره ۵

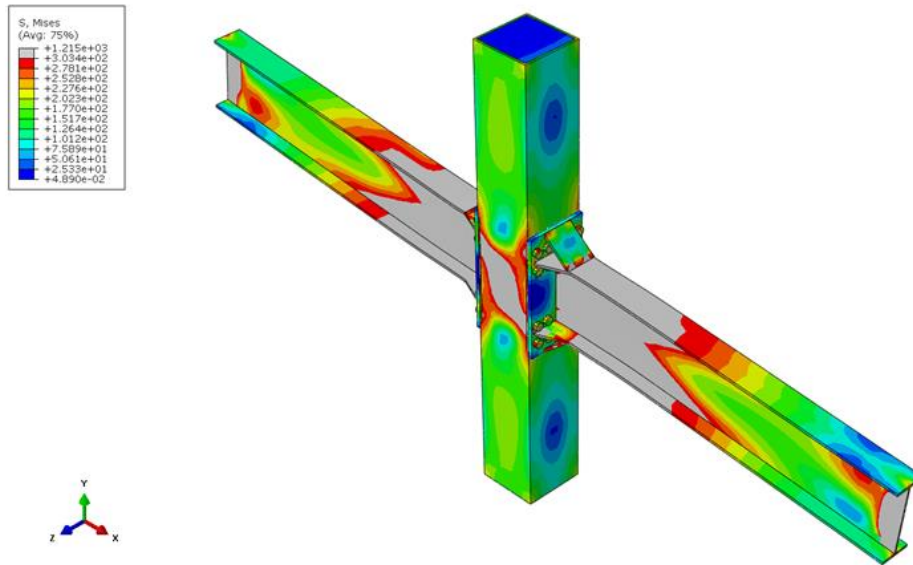
Fig. 17. The shear force-rotation curve of numerical model No:5

ستون ۱۲ میلی‌متر در نظر گرفته شده است. در شکل ۱۶ کانتور تنش ایجاد شده در نمونه مورد نظر بعد از بارگذاری نشان داده شده است. ماکزیمم تنش در این ناحیه ۵۱۳ مگاپاسکال بوده است. همچنین توزیع تنش در المان بتنی به دلیل رفتار غیرخطی و پیچیده‌ای که بتن در بارهای کششی و فشاری از خود نشان می‌دهد به صورت غیریکنواخت بوده است. به طوری که مقادیر تنش‌های کششی و فشاری در قسمت‌های بالا و پایین محل اتصال گستردگی بیشتری دارد. در شکل ۱۷ منحنی نیرو- دوران نمونه شماره ۵

پلاستیک پایدار و یکنواخت بوده است. ولی تقریباً تا دوران ۰/۰۲۲ با افزایش دوران شاهد افت در قسمت‌هایی از منحنی به دلیل کمانش‌های موضعی ایجاد شده در بال و جان نمونه می‌باشیم. همچنین از نظر عددی ماکزیمم نیرو، ۳۵۵/۹۵ کیلو نیوتن در انتهای دوران بدست آمده است.

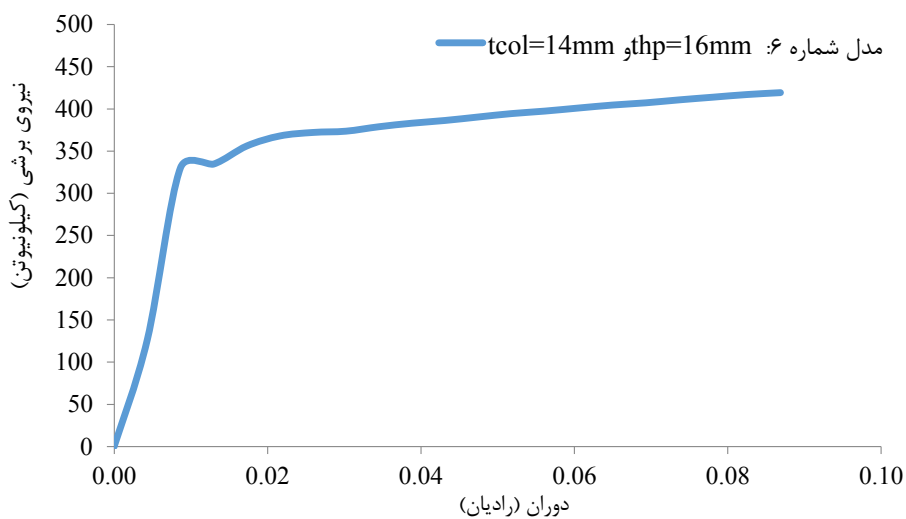
۳-۶- مدل شماره ۵ ($t_{col}=12mm$ و $t_{hp}=16mm$)

در این مدل ضخامت ورق ماهیچه‌ای ۱۶ میلی‌متر و ضخامت ورق



شکل ۱۸. تنش‌های ایجاد شده در نمونه شماره ۶

Fig. 18. The stresses in numerical model No:6



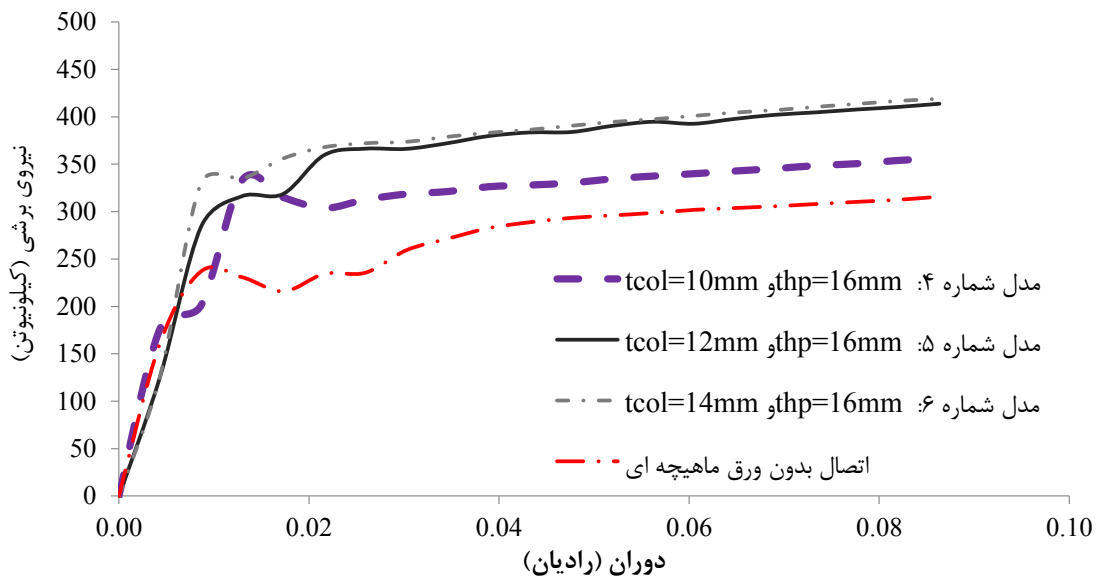
شکل ۱۹. منحنی نیرو-دوران نمونه شماره ۶

Fig. 19. The shear force-rotation curve of numerical model No:6

۳-۷- مدل شماره ۶ ($t_{col}=14mm$ و $t_{hp}=16mm$)

در این نمونه نیز ضخامت ورق ماهیچه‌ای ۱۶ میلی‌متر و ضخامت ورق ستون ۱۴ میلی‌متر در نظر گرفته شده است. در شکل ۱۸ کانتور تنش ایجاد شده در نمونه مورد نظر بعد از بارگذاری نشان داده شده است. ماکزیمم تنش در این ناحیه ۴۱۲ مگاپاسکال بوده است. در شکل ۱۹ منحنی نیرو- دوران نمونه شماره ۶ نشان داده شده است. با توجه به شکل مشاهده می‌شود که

نشان داده شده است. با توجه به شکل مشاهده می‌شود که رفتار نمونه تقریباً پایدار و یکنواخت بوده به طوری که تقریباً تا دوران ۰/۰۲ با افزایش دوران شاهد افزایش مقدار نیرو بوده و بعد از این نقطه نمودار جهت منحنی عوض شده و با شیب ثابتی به ازای افزایش دوران‌های مختلف ادامه یافته است. همچنین از نظر عددی ماکزیمم نیرو، ۴۱۳/۶ کیلو نیوتن در انتهای دوران بدست آمده است.



شکل ۲۰. بررسی تاثیر افزایش ضخامت ورق ستون در عملکرد نمونه های عددی

Fig. 20. Investigating the effect of increasing column plate thickness on the performance of numerical models

تقریباً در حفاصل دوران‌های ۰/۱۵ الی ۰/۰۳ دچار کماتش موضعی شده است. به طور متوسط در صورت استفاده از ورق ستون با ضخامت زیاد نسبت به نمونه بدون ورق ماهیچه‌ای ظرفیت باربری ۲۰/۷ درصد افزایش یافته است. همچنین با بررسی تشکیل موقعیت مفصل پلاستیک می‌توان گفت که در نمونه بدون ورق ماهیچه‌ای تقریباً در محل اتصال و بر ستون مفصل پلاستیک و کرنش‌های ماکزیمم تشکیل شده است. این در حالی است که در اغلب نمونه‌های دارای ورق ماهیچه‌ای، با افزایش ضخامت ورق ستون محل تشکیل مفصل پلاستیک در بر ستون تشکیل شده است.

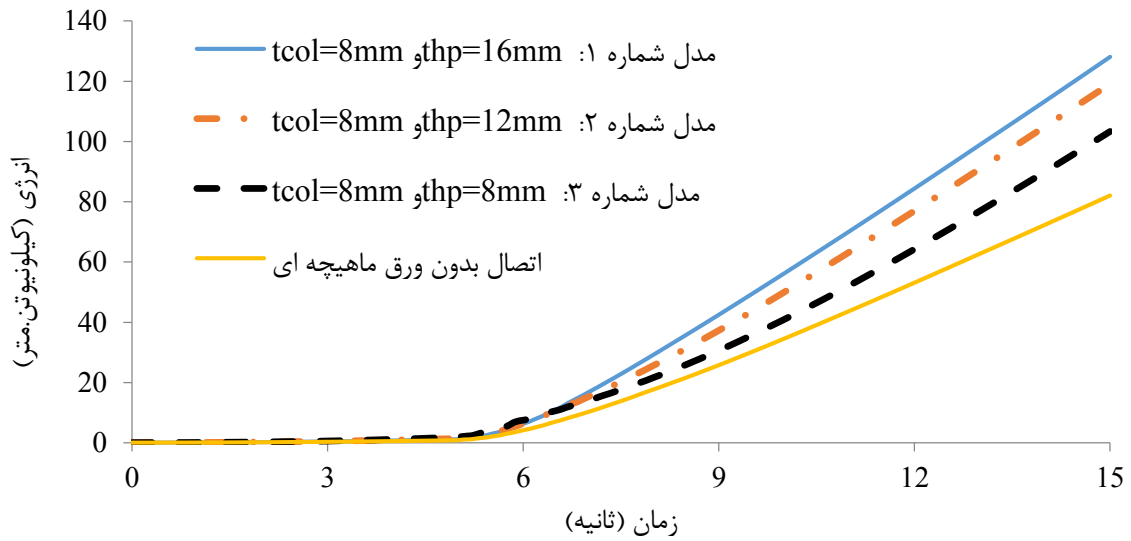
۴- مقایسه کلی نتایج

در شکل ۲۱ به مقایسه مقادیر جذب انرژی نمونه‌هایی پرداخته شده است که در آن‌ها متغیر ضخامت ورق ماهیچه‌ای در نظر گرفته شده است. همانطور که مشاهده می‌شود تاثیر ورق ماهیچه‌ای و افزایش ضخامت آن در جذب انرژی کاملاً مشهود بوده و افزایش یافته است. از نظر عددی با افزایش ضخامت ورق از ۸ به ۱۲ و ۱۶ میلی‌متر به ترتیب جذب انرژی ۱۳/۴ درصد و ۷ درصد افزایش یافته است. همچنین در صورت مقایسه نمونه‌های دارای ورق ماهیچه‌ای با نمونه بدون ورق، به طور متوسط مقدار انرژی جذب شده ۲۲/۶۲ درصد افزایش یافته است. در شکل ۲۲ نیز به مقایسه تاثیر افزایش ضخامت ورق ستون در مقادیر جذب انرژی پرداخته شده است. همانطور که

رفتار نمونه تقریباً پایدار و یکنواخت بوده به طوری که تقریباً تا دوران ۰/۱۵ با افزایش دوران شاهد افزایش مقدار نیرو بوده و بعد از این نقطه نمودار جهت منحنی عوض شده و با شیب ثابتی به ازای افزایش دوران‌های مختلف ادامه یافته است. همچنین از نظر عددی ماکزیمم نیرو، ۴/۱۹ کیلونیوتن در انتهای دوران بدست آمده است.

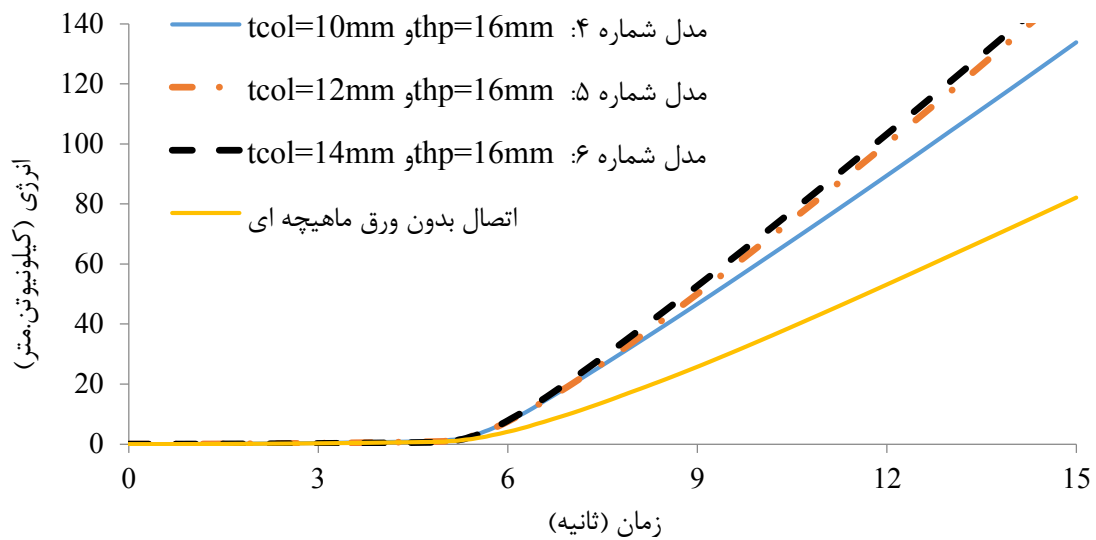
۳-۸- بررسی تاثیر افزایش ضخامت ورق ستون در بین مدل‌های ۴ و ۵ و ۶

در شکل ۲۰ به مقایسه تاثیر افزایش ضخامت ورق ستون در عملکرد نمونه‌های عددی پرداخته شده است. با بررسی ابتدای منحنی‌ها مشاهده می‌شود اغلب نمونه‌ها رفتار الاستیک مشابهی داشته که به تدریج و با افزایش مقدار جابجایی و وارد شدن نمونه‌ها به فاز پلاستیک شاهد افزایش اختلاف در بین نمونه‌ها هستیم. از نظر عددی با افزایش ضخامت ورق ظرفیت باربری افزایش یافته است. به طوری که نمونه با ضخامت ورق ۱۴ میلی‌متر نسبت به ضخامت‌های ۱۲ و ۱۰ میلی‌متر به ترتیب ۱/۳۸ درصد و ۱۵/۱۲ درصد دارای ظرفیت باربری بیشتری می‌باشد. این در حالی می‌باشد که افزایش ضخامت ورق ستون تا حدودی تاثیرگذار بوده و در ضخامت‌های بالاتر تقریباً به ازای افزایش ضخامت زیاد تغییرات در ظرفیت باربری کمتر ایجاد می‌شود. در صورت مقایسه تاثیر افزایش ضخامت ورق ستون در عملکرد نمونه‌ها مشاهده می‌شود که نمونه بدون ورق ماهیچه‌ای



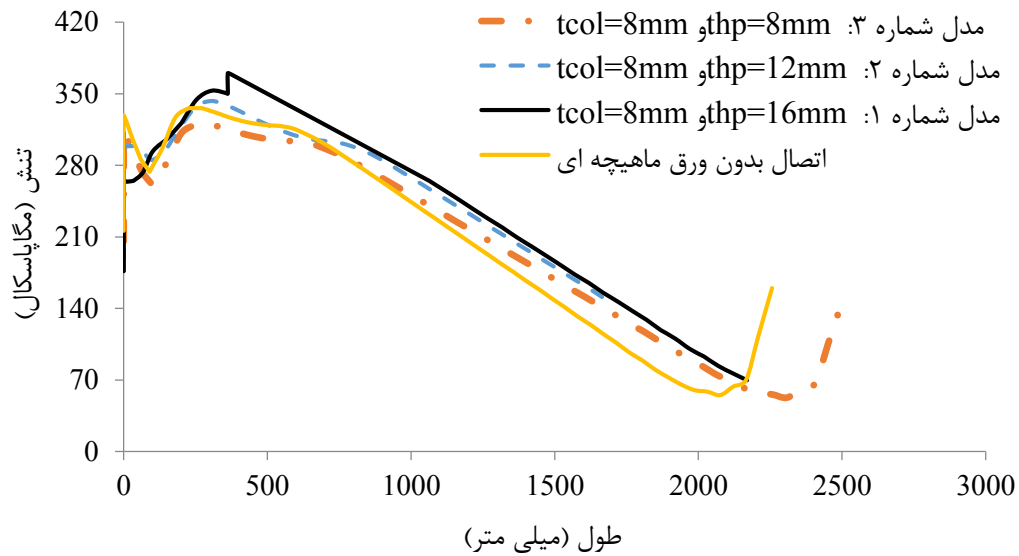
شکل ۲۱. مقایسه جذب انرژی نمونه‌های عددی با ضخامت ورق ماهیچه‌ای مختلف

Fig. 21. Comparison of energy absorption of numerical models with different haunch plate thickness



شکل ۲۲. مقایسه جذب انرژی نمونه‌های عددی با ضخامت ورق ستون مختلف

Fig. 22. Comparison of energy absorption of numerical models with different column plate thickness



شکل ۲۳. مقایسه تنش‌های ایجاد شده در نمونه‌های عددی با ضخامت ورق ماهیچه‌ای مختلف

Fig. 23. Comparison of stresses created in numerical models with different haunch plate thicknesses

مشاهده می‌شود تقریباً در ضخامت‌های بالاتر مقدار جذب انرژی تقریباً ثابت مانده است. همچنین با مقایسه شکل ۲۱ و ۲۲ مشخص می‌شود که افزایش ضخامت ورق ستون در اتصال تقویت شده تأثیر بیشتری در جذب انرژی نسبت به افزایش ضخامت ورق ماهیچه‌ای دارد و با افزایش ضخامت ورق ستون نیز عملکرد مطلوب‌تری حاصل می‌شود.

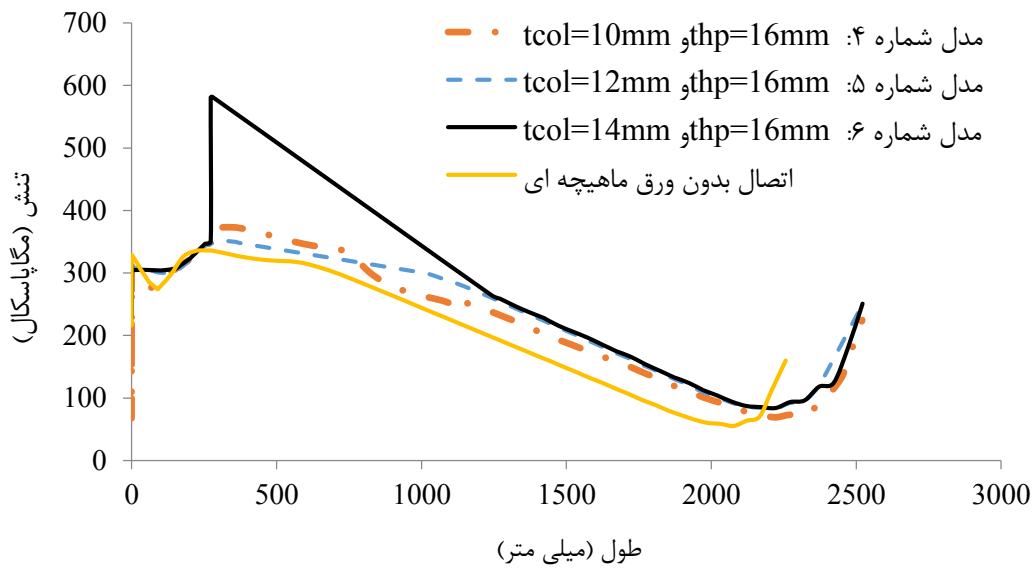
از نظر عددی نمونه با ضخامت ورق ستون ۱۴ میلی‌متر نسبت به ضخامت‌های ۱۲ و ۱۰ میلی‌متر به ترتیب تقریباً ۱ درصد و ۱۴/۴ درصد دارای جذب انرژی بیشتری می‌باشد. همچنین در صورت مقایسه تأثیر افزایش ضخامت ورق ستون در نمونه‌های دارای ورق ماهیچه‌ای با نمونه بدون ورق مشاهده می‌شود که با افزایش ضخامت ورق ستون به طور متوسط مقدار جذب انرژی ۹۳/۷ درصد افزایش یافته است.

در شکل ۲۳ به مقایسه توزیع تنش در بال بالایی تیر سمت راست نمونه‌های با متغیر ضخامت ورق ماهیچه‌ای پرداخته شده است. همانطور که مشاهده می‌شود با افزایش ضخامت ورق مقدار تنش افزایش یافته است. همچنین بیشترین تنش ایجاد شده در فاصله تقریباً ۲۰ الی ۵۰ سانتی‌متری از بر ستون ایجاد شده است که با دور شدن از محل اتصال از شدت تنش‌ها کاسته شده است. در شکل ۲۴ نیز به مقایسه توزیع تنش در نمونه‌هایی با متغیر ضخامت بال ستون پرداخته شده است. همانطور که مشاهده می‌شود با ضخامت ورق ۱۴ میلی‌متر نسبت به نمونه با ضخامت ورق ۱۲ و ۱۰ میلی‌متر به ترتیب تقریباً ۱ درصد و ۱۴/۴ درصد دارای جذب انرژی بیشتری می‌باشد. همچنین تأثیر ورق ماهیچه‌ای و افزایش ضخامت آن در ایجاد کرنش پلاستیک جمع‌آوری شده در نمونه‌های پرداخته شده است که در آن‌ها متغیر، ضخامت ورق ماهیچه‌ای در نظر گرفته شده است. همانطور که مشاهده می‌شود تأثیر ورق ماهیچه‌ای و افزایش ضخامت آن در ایجاد کرنش پلاستیک جمع‌آوری شده بوده است. همانطور که مشاهده می‌شود تقریباً در فاصله ۲۰ الی ۵۰ سانتی‌متر از بر ستون مقادیر کرنش پلاستیک دارای شدت بیشتری بوده به طوری که نمونه بدون ورق ماهیچه‌ای دارای کرنش بیشتری نسبت به نمونه‌های دارای ورق ماهیچه‌ای دارد. در شکل ۲۶ به مقایسه مقادیر کرنش‌های توزیع شده در نمونه‌هایی پرداخته شده است که در آن‌ها متغیر، ضخامت ورق ستون در نظر گرفته شده است. همانطور که مشاهده می‌شود تأثیر افزایش ضخامت ورق ستون در ایجاد کرنش پلاستیک جمع‌آوری تقریباً در اغلب نمونه‌ها یکسان بوده است. در این نمونه‌ها نیز همانطور که مشاهده می‌شود تقریباً در فاصله ۲۰ الی ۵۰ سانتی‌متر از بر ستون مقادیر کرنش پلاستیک دارای شدت بیشتری بوده است.

مشاهده می‌شود تقریباً در ضخامت‌های بالاتر مقدار جذب انرژی تقریباً ثابت مانده است. همچنین با مقایسه شکل ۲۱ و ۲۲ مشخص می‌شود که افزایش ضخامت ورق ستون در اتصال تقویت شده تأثیر بیشتری در جذب انرژی نسبت به افزایش ضخامت ورق ماهیچه‌ای دارد و با افزایش ضخامت ورق ستون نیز عملکرد مطلوب‌تری حاصل می‌شود.

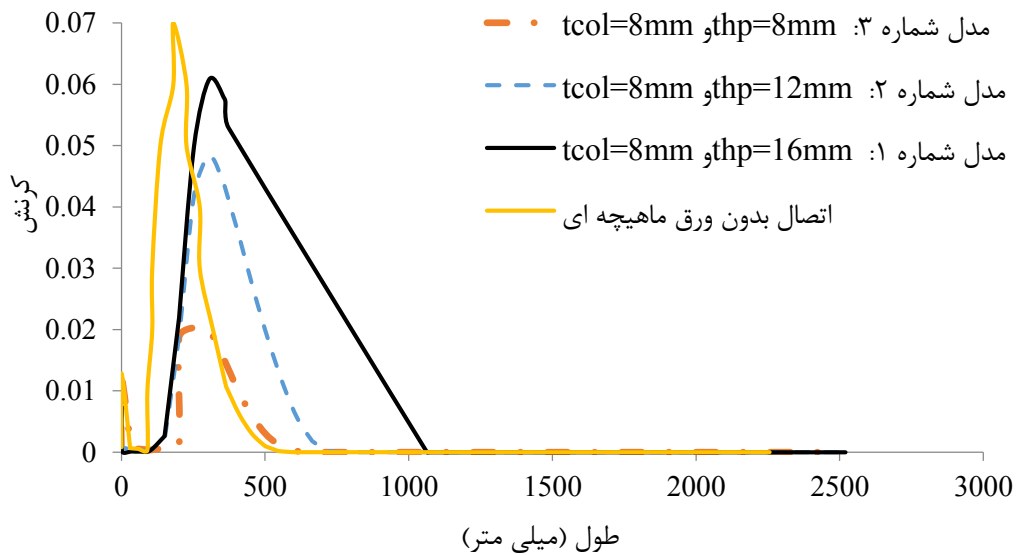
از نظر عددی نمونه با ضخامت ورق ستون ۱۴ میلی‌متر نسبت به ضخامت‌های ۱۲ و ۱۰ میلی‌متر به ترتیب تقریباً ۱ درصد و ۱۴/۴ درصد دارای جذب انرژی بیشتری می‌باشد. همچنین در صورت مقایسه تأثیر افزایش ضخامت ورق ستون در نمونه‌های دارای ورق ماهیچه‌ای با نمونه بدون ورق مشاهده می‌شود که با افزایش ضخامت ورق ستون به طور متوسط مقدار جذب انرژی ۹۳/۷ درصد افزایش یافته است.

در شکل ۲۳ به مقایسه توزیع تنش در بال بالایی تیر سمت راست نمونه‌های با متغیر ضخامت ورق ماهیچه‌ای پرداخته شده است. همانطور که مشاهده می‌شود با افزایش ضخامت ورق مقدار تنش افزایش یافته است. همچنین بیشترین تنش ایجاد شده در فاصله تقریباً ۲۰ الی ۵۰ سانتی‌متری از بر ستون ایجاد شده است که با دور شدن از محل اتصال از شدت تنش‌ها کاسته شده است. در شکل ۲۴ نیز به مقایسه توزیع تنش در نمونه‌هایی با



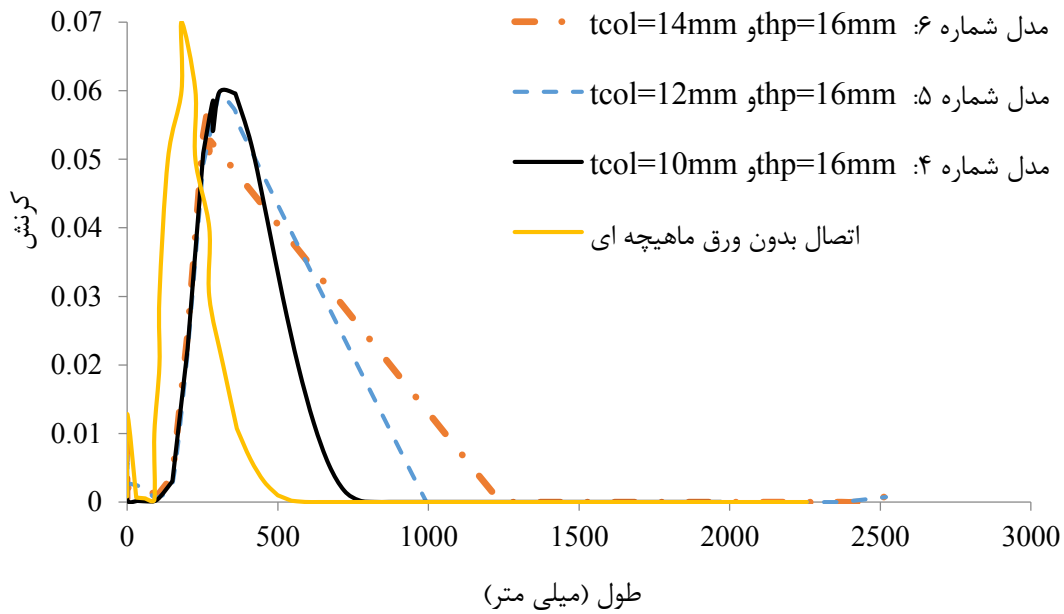
شکل ۲۴. مقایسه تنش‌های ایجاد شده در نمونه‌های عددی با ضخامت ورق ستون مختلف

Fig. 24. Comparison of stresses created in numerical models with different column plate thicknesses



شکل ۲۵. مقایسه کرنش‌های ایجاد شده در نمونه‌های عددی با ضخامت ورق ماهیچه‌ای مختلف

Fig. 25. Comparison of strain created in numerical models with different haunch plate thicknesses



شکل ۲۶. مقایسه کرنش‌های ایجاد شده در نمونه‌های عددی با ضخامت ورق ستون مختلف

Fig. 26. Comparison of strain created in numerical models with different column plate thicknesses

۵- نتیجه‌گیری

در این تحقیق به بررسی تاثیر استفاده از ورق ماهیچه‌ای تقویتی در اتصالات تیر فولادی به ستون‌های پر شده از بتن از نوع بولت‌های عبوری در قالب متغیرهای ضخامت ورق ماهیچه‌ای و ضخامت ورق ستون پرداخته شده است. هدف اصلی از این متغیرها بدست آوردن میزان تاثیر گذاری ورق ماهیچه‌ای در میزان تنش، کرنش، جذب انرژی و ظرفیت باربری نمونه‌ها می‌باشد. بعد از بررسی متغیرهای مورد نظر نتایج بدست آمده به شرح ذیل می‌باشد:

۱- از نظر عددی با افزایش ضخامت ورق ماهیچه‌ای ظرفیت باربری اتصال افزایش یافته است. به طوری که نمونه شماره ۱ با ضخامت ورق ۱۶ میلی‌متر نسبت به نمونه‌های ۲ و ۳ با ورق در ضخامت‌های ۱۲ و ۸ میلی‌متر به ترتیب ۲/۴۴ درصد و ۳ درصد دارای ظرفیت باربری بیشتری می‌باشد.

۲- با بررسی تشکیل موقعیت مفصل پلاستیک می‌توان گفت که در نمونه بدون ورق ماهیچه‌ای تقریباً در محل اتصال و بر ستون مفصل پلاستیک و کرنش‌های ماکزیمم تشکیل شده، این در حالی است که در اغلب نمونه‌های دارای ورق ماهیچه‌ای، محل تشکیل مفصل پلاستیک در ناحیه خارج از

اتصال و تقریباً در فاصله ۲۰ سانتی‌متری از بر ستون تشکیل شده است.

۳- با مقایسه تاثیر افزایش ضخامت ورق ستون در عملکرد نمونه‌ها مشاهده می‌شود که نمونه بدون ورق ماهیچه‌ای تقریباً در حد فاصل دوران‌های ۰/۱۵ الی ۰/۰۳ رادیان دچار کماتش موضعی شده است.

۴- از نظر عددی با افزایش ضخامت ورق ماهیچه‌ای از ۸ به ۱۲ و ۱۶ میلی‌متر به ترتیب جذب انرژی ۱۳/۴ درصد و ۷ درصد افزایش یافته است. در صورت مقایسه نمونه‌های دارای ورق ماهیچه‌ای با نمونه بدون ورق، به طور متوسط مقدار انرژی جذب شده ۲۲/۶۲ درصد افزایش یافته است.

۵- از نظر عددی نمونه با ضخامت ورق ستون ۱۴ میلی‌متر نسبت به ضخامت‌های ۱۲ و ۱۰ میلی‌متر به ترتیب تقریباً ۱ درصد و ۱۴/۴ درصد دارای جذب انرژی بیشتری بوده و این در حالی است که در صورت مقایسه تاثیر افزایش ضخامت ورق ستون در نمونه‌های دارای ورق ماهیچه‌ای با نمونه بدون ورق مشاهده می‌شود که با افزایش ضخامت ورق ستون به طور متوسط مقدار جذب انرژی ۹۳/۷ درصد افزایش یافته است.

۶- تاثیر ورق ماهیچه‌ای و افزایش ضخامت آن در ایجاد کرنش پلاستیک کاملاً مشهود بوده و تقریباً در فاصله ۲۰ الی ۵۰ سانتی‌متر از بر ستون مقادیر کرنش پلاستیک دارای شدت بیشتری بوده به طوری که نمونه

- [5] Gross, J. L., 2001, AISC Design Guide No. 12 Modification of Existing Welded Steel Moment Frame Connections for Seismic Resistance, North American Steel Construction Conference; 2001.
- [6] C.A. Cornell, F. Jalayer, O. Hamburger Ronald, A. Foutch Douglas, Probabilistic basis for 2000 SAC federal emergency management agency steel moment frame guidelines, *Journal of Structural Engineering*, 128(4) (2002) 526-533.
- [7] O. Rezaifar, A. Younesi, Experimental study discussion of the seismic behavior on new types of internal/external stiffeners in rigid beam-to-CFST/HSS column connections, *Construction and Building Materials*, 136 (2017) 574-589.
- [8] J. Beutel, D. Thambiratnam, N. Perera, Cyclic behaviour of concrete filled steel tubular column to steel beam connections, *Engineering Structures*, 24(1) (2002) 29-38.
- [9] L.-Y. Wu, L.-L. Chung, S.-F. Tsai, C.-F. Lu, G.-L. Huang, Seismic behavior of bidirectional bolted connections for CFT columns and H-beams, *Engineering Structures*, 29(3) (2007) 395-407
- [10] L.-Y. Wu, L.-L. Chung, S.-F. Tsai, T.-J. Shen, G.-L. Huang, Seismic behavior of bolted beam-to-column connections for concrete filled steel tube, *Journal of Constructional Steel Research*, 61(10) (2005) 1387-1410.
- [11] J.-F. Wang, L.-H. Han, B. Uy, Behaviour of flush end plate joints to concrete-filled steel tubular columns, *Journal of Constructional Steel Research*, 65(4) (2009) 925-939.
- [12] J. Wang, L. Chen, Experimental investigation of extended end plate joints to concrete-filled steel tubular columns, *Journal of Constructional Steel Research*, 79 (2012) 56-70.
- [13] Y. Qin, Z. Chen, and X. Wang, Experimental investigation of new internal-diaphragm connections to CFT columns under cyclic loading, *Journal of Constructional Steel Research*, 98 (2014) 35-44.
- [14] Y. Yu, Z. Chen, X. Wang, Effect of column flange flexibility on WF-beam to rectangular CFT column connections, *Journal of Constructional Steel Research*, 106 (2015) 184-197.

بدون ورق ماهیچه‌ای دارای کرنش بیشتری نسبت به نمونه‌های دارای ورق ماهیچه‌ای دارد.

۷-افزایش ضخامت ورق ستون در اتصال تقویت شده تاثیر بیشتری در افزایش ظرفیت باربری و جذب انرژی نسبت به افزایش ضخامت ورق ماهیچه‌ای دارد و با افزایش ضخامت ورق ستون نیز عملکرد مطلوب‌تری حاصل می‌شود.

به طور کلی می‌توان گفت که در صورت استفاده از ورق ماهیچه‌ای عملکرد اتصال مورد نظر بهبود یافته و در صورت استفاده از ورق با ضخامت بالاتر (۱۶ میلی‌متر) به همراه افزایش ورق ستون موجب بهینه‌تر شدن و افزایش ظرفیت خمشی اتصال می‌شود. همچنین به منظور کاهش خسارات اتصالات خمشی و انتقال مفصل پلاستیک، اتصال ماهیچه‌ای یکی از بهترین روش‌های تقویت می‌باشد. با تقویت موضعی اتصال، کاهش سطح تنش و انتقال مفصل پلاستیک تیر به بیرون از ناحیه ماهیچه‌ای، جذب انرژی اتصال و استهلاک انرژی نیز افزایش می‌یابد.

بدیهی است که انجام مطالعات عددی و علی‌الخصوص آزمایشگاهی در این زمینه می‌تواند کمک شایانی به ادامه این موضوع و تکمیل نمودن و ارائه روابط ریاضی دقیقی شود.

منابع

- [1] M. Banazadeh, H. Parvini Sani, M. Gholhaki, Decision-making analysis for seismic retrofit based on risk management, *Asian Journal of Civil Engineering*, 14(5) (2013) 735-746.
- [2] H. Parvini Sani, M. Gholhaki, M. Banazadeh, Simplified direct loss measure for seismic isolated steel moment-resisting structures, *Journal of Constructional Steel Research*, 147 (2018) 313-323. [3] H. Parvini Sani, M. Gholhaki, M. Banazadeh, Seismic performance assessment of isolated low-rise steel structures based on loss estimation, *Journal of Performance of Constructed Facilities*, 31(4) (2017) 04017028-1:9.
- [4] D. Zhang, J. Zhao, Y. Zhang, Experimental and numerical investigation of concrete-filled double-skin steel tubular column for steel beam joints, *Advances in Materials Science and Engineering, Special issue: Sustainable Building Materials and Technologies*, 2018 (2018) 6514025.

- moment-rotation relation for steel beam to CFST column connections with bidirectional bolts, *Engineering Structures*, 196 (2019) 109374.
- [22] A. Parvari, S.M. Zahrai, S.M. Mirhosseini, E. Zeighami, Numerical and experimental study on the behavior of drilled flange steel beam to CFT column connections, *Structures*, 28 (2020) 726-740.
- [23] X.T. Wang, C.D. Xie, Y. Luo, J.P. Zhang, Experimental and analytical investigation on post-tensioned beam-to-CFST column connection using wedge-shaped devices, *Journal of Constructional Steel Research*, 169 (2020) 106052.
- [24] Y.F. Li, S.H. Chen, K.C. Chang, K.Y. Liu, A constitutive model of concrete confined by steel reinforcements and steel jackets, *Canadian Journal of Civil Engineering*, 32(1) (2005) 279-288.
- [25] L.-H. Han, W. Li, R. Bjorhovde, Developments and advanced applications of concrete-filled steel tubular (CFST) structures: Members, *Journal of Constructional Steel Research*, 100 (2014) 211-228.
- [26] Y. Qin, Z. Chen, Q. Yang, K. Shang, Experimental seismic behavior of through-diaphragm connections to concrete-filled rectangular steel tubular columns, *Journal of Constructional Steel Research*, 93 (2014) 32-43.
- [15] Y.-F. Yang, C. Hou, C.-Y. Meng, L.-H. Han, Investigation on square concrete filled double-skin steel tube (CFDST) subjected to local bearing force: Experiments, *Thin-Walled Structures*, 94 (2015) 394-409.
- [16] J. Wang, N. Zhang, S. Guo, Experimental and numerical analysis of blind bolted moment joints to CFTST columns, *Thin-Walled Structures*, 109 (2016) 185-201.
- [17] M. Zeinizadeh Jeedi, N.H. Ramli Sulong, Pull-out performance of a novel anchor blind bolt (tubebolt) for beam to concrete-filled tubular (CFT) column bolted connections, *Thin-Walled Structures*, 124 (2018) 402-414.
- [18] M.M. Ahmadi, S.R. Mirghaderi, Experimental studies on through-plate moment connection for beam to HSS/CFT column, *Journal of Constructional Steel Research*, 161 (2019) 154-170.
- [19] N. Fanaie, H.S. Moghadam, Experimental study of rigid connection of drilled beam to CFT column with external stiffeners, *Journal of Constructional Steel Research*, 153 (2019) 209-221.
- [20] X. Li, T. Zhou, J. Li, X.-B. Kuang, Y.-W. Zhao, Seismic behavior of encased CFT column base connections, *Engineering Structures*, 182 (2019) 363-378.
- [21] G. Zhou, Y. An, D. Li, J. Qu, Analytical model of

چگونه به این مقاله ارجاع دهیم

Kh. Ghanbari Soumeha, H. Parvini Sani, *Investigation of the effects of Retrofitting the Connection of Steel Beam to Concrete-Filled Steel Tube Column with Bidirectional Bolts by Haunch plates*, *Amirkabir J. Civil Eng.*, 54(3) (2022) 885-906.

DOI: 10.22060/ceej.2021.19137.7082



